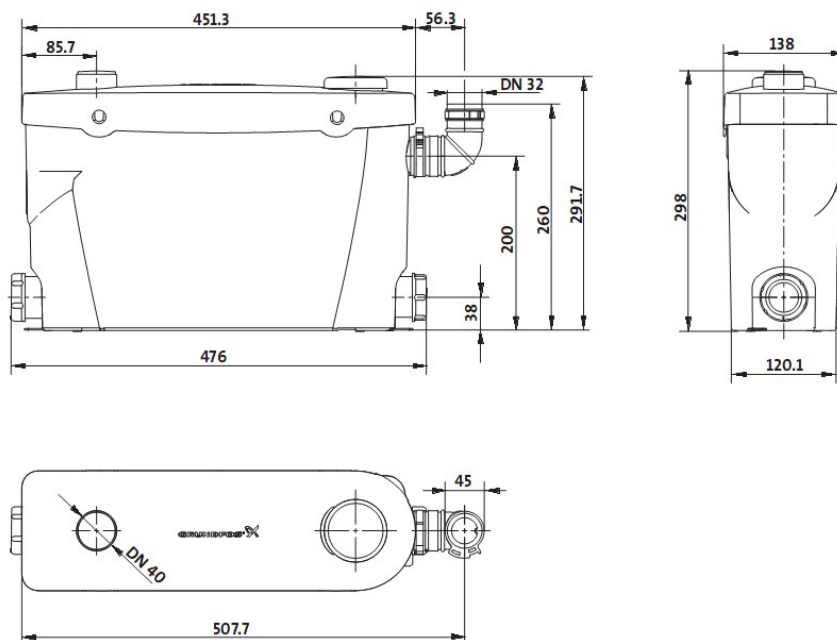


Wymiary



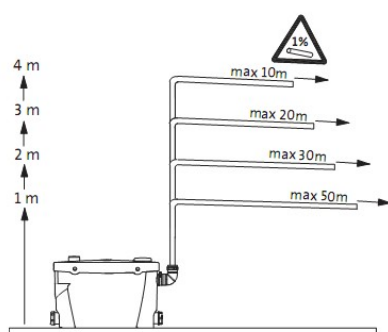
TM02 91 61 2004

Przewód odprowadzający

Na poniższym rysunku pokazano maksymalne długości pionowych i poziomych odcinków przewodów odprowadzających.

Uwaga: Pierwszy odcinek przewodu odprowadzającego musi być zawsze pionowy.

Wszystkie odcinki poziome muszą mieć spadek 1:100 w stosunku do pionu kanalizacyjnego.



TM02 9490 2504