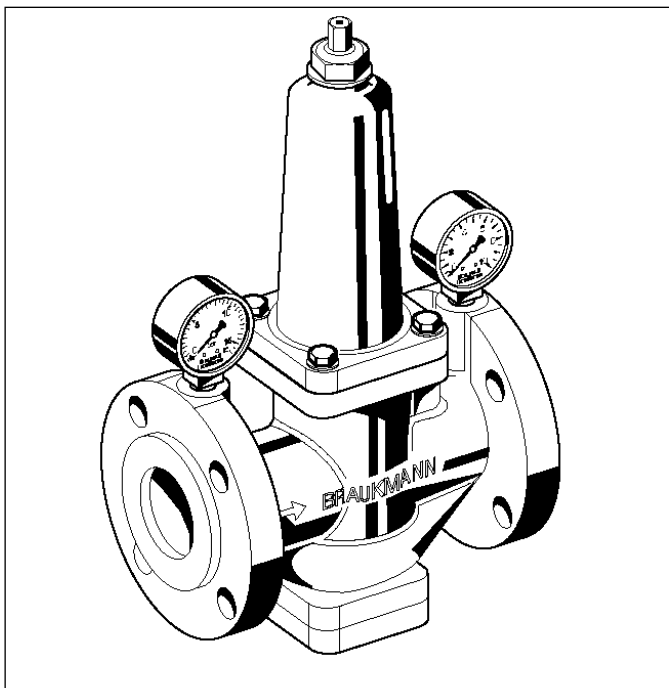


D15P

Regulator ciśnienia

Karta katalogowa



Konstrukcja

Regulator ciśnienia D15P składa się z:

- Korpusu z kołnierzami PN 16
- Kołpaka sprężyny z wkrętem nastawczym
- Sprężyny nastawczej
- Wkładu zaworu z membraną
- Manometrów

Materiały

- Korpus z żeliwa szarego
- Kołpak sprężyny z żeliwa szarego
- Gniazdo zaworu z brązu
- Tuleja prowadząca z brązu
- Grzybek zaworu do DN 150 z mosiądzu
DN 200 ze stali
- Membrana z kauczuku naturalnego (EPDM)
- Pierścień samouszczelniający z kauczuku nitylowego (NBR)
- Uszczelki z kauczuku nitylowego (NBR)
- Sprężyna nastawcza ze stali sprężynowej
- Śruby ze stali nierdzewnej
- Nakrętki ze stali nierdzewnej

Zastosowanie

Regulatory ciśnienia D15P chronią instalacje wodne przed zbyt wysokim ciśnieniem wejściowym. Mają zastosowanie w instalacjach wodociągowych i przemysłowych zabezpieczając je przed uszkodzeniami wynikającymi ze zmian ciśnienia oraz pozwalają na zmniejszenie zużycia wody.

Nawet przy silnych wahaniami ciśnienia wejściowego ciśnienie po stronie wyjściowej utrzymywane jest na stałym, nastawionym poziomie. Poprzez obniżenie i stabilizację ciśnienia zostają zminimalizowane szумы przepływu w całej instalacji.

Właściwości

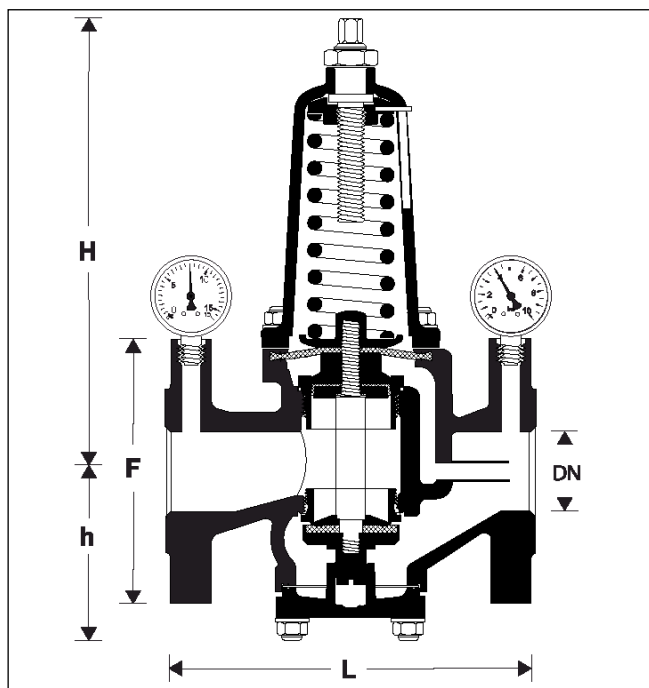
- Kryty trzpień ustawienia ciśnienia
- Wskaźnik pozycji kapturka sprężyny
- Sprężyna nastawcza znajduje się poza obszarem przepływu wody
- **inService** - konserwacja i naprawy bez konieczności demontażu urządzenia
- Możliwość montażu wskaźnika ciśnienia na wejściu i wyjściu (DN200 – tylko na wejściu)
- Kompensacja ciśnienia wejściowego - zmiany ciśnienia na wejściu nie mają wpływu na ciśnienie wyjściowe
- Korpus wewnątrz i na zewnątrz powleczony proszkiem epoksydowym – bezpiecznym toksykologicznie
- Niezawodny

Zakres zastosowań

Czynnik	woda, bezolejowe sprężone powietrze i azot
Ciśnienie wejściowe	maks. 1,6 MPa
Ciśnienie wyjściowe	0,15 do 0,8 MPa DN50-150 0,15 do 0,6 MPa DN200

Dane techniczne

Temperatura pracy	maks. 70 °C
Ciśnienie nominalne	PN 16
Maks. obciążenie membrany	0,9 MPa
Min. redukcja ciśnienia	0,1 MPa
Wielkości nominalne	DN 50 do DN 200



Zasada działania

Regulator ciśnienia działa na zasadzie równowagi sił działających na membranę: z jednej strony wynikającej z napięcia sprężyny, a z drugiej strony sił parcia od ciśnienia po redukcji. W przypadku występowania zmiennego ciśnienia wejściowego ruchomy wkład zaworu ustawia się w nowe położenie równowagi dla danej nastawy ciśnienia i ilości odbieranej wody (kompensacja ciśnienia wejściowego). W przypadku ustania poboru wody - zawór całkowicie się domyka.

Oznaczenia:

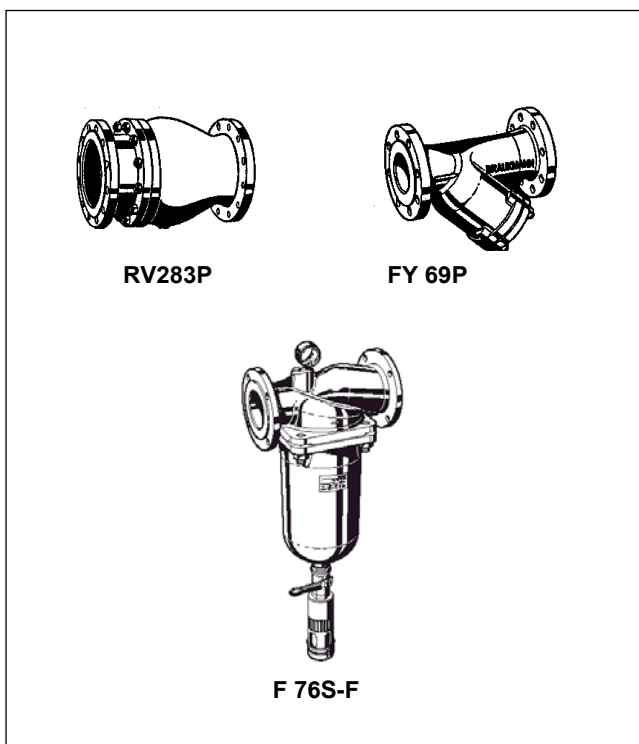
D15P-...A = z kołnierzami PN 16, korpus z żeliwa szarego



Wielkość przyłącza DN

Wersje specjalne na życzenie

Wielkość przyłącza	DN	50	65	80	100	125	150	200
Ciężar (w przybliżeniu)	(kg)	16,2	28,2	41,5	67	103	150	408
Wymiary	(mm)							
	L	230	290	310	350	400	480	600
	H	282	315	356	418	487	573	1200
	h	106	126	154	183	210	248	305
	F	165	185	200	220	250	285	340
Wartość k_{vs}		28	47	70	110	180	250	380



Akcesoria

RV283P

Zawór zwrotny

Korpus z żeliwa szarego, powlekany materiałem syntetycznym

FY69P

Filtr do wody

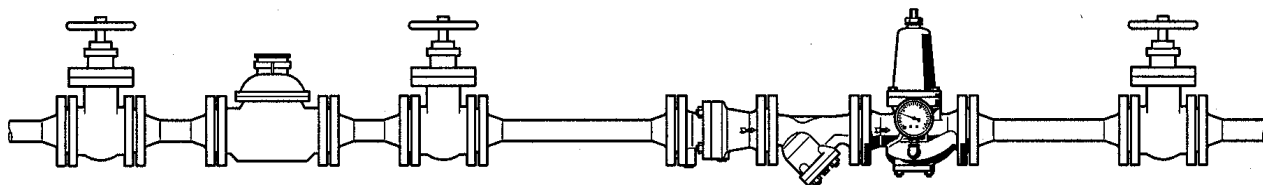
z podwójną siatką, korpus z żeliwa szarego
A = wielkość siatki ok. 0,5 mm

F76S-F

Filtr płukania wstecznego

Korpus i obudowa z mosiądzu, rozmiary od DN65 do 100 z siatką 100 lub 200 μm

Przykład instalacji



Wielkości przyłączy	DN	50	65	80	100	125	150	200
W*	(mm)	100	120	130	145	165	180	220

* Minimalna odległość od ściany do osi przewodu

Zasady instalacji

- W miarę możliwości montować na poziomym odcinku instalacji, kołpakiem sprężyny skierowanym ku górze
 - Inne położenie może wpłynąć na przyspieszone zużycie powierzchni uszczelniających
- Zamontowanie zaworów odcinających
 - Umożliwia to ciągły **inService**
- Zapewnienie dostępu do urządzenia
 - Tak aby manometry były dobrze widoczne
 - Ułatwia konserwację i kontrolę
- W instalacji przed regulatorem należy montować filtr (dodatkowe zabezpieczenie przed zanieczyszczeniami)
- Zalecany jest prosty odcinek rury za regulatorem o długości conajmniej 5 razy większej od średnicy nominalnej (bez żadnych urządzeń)

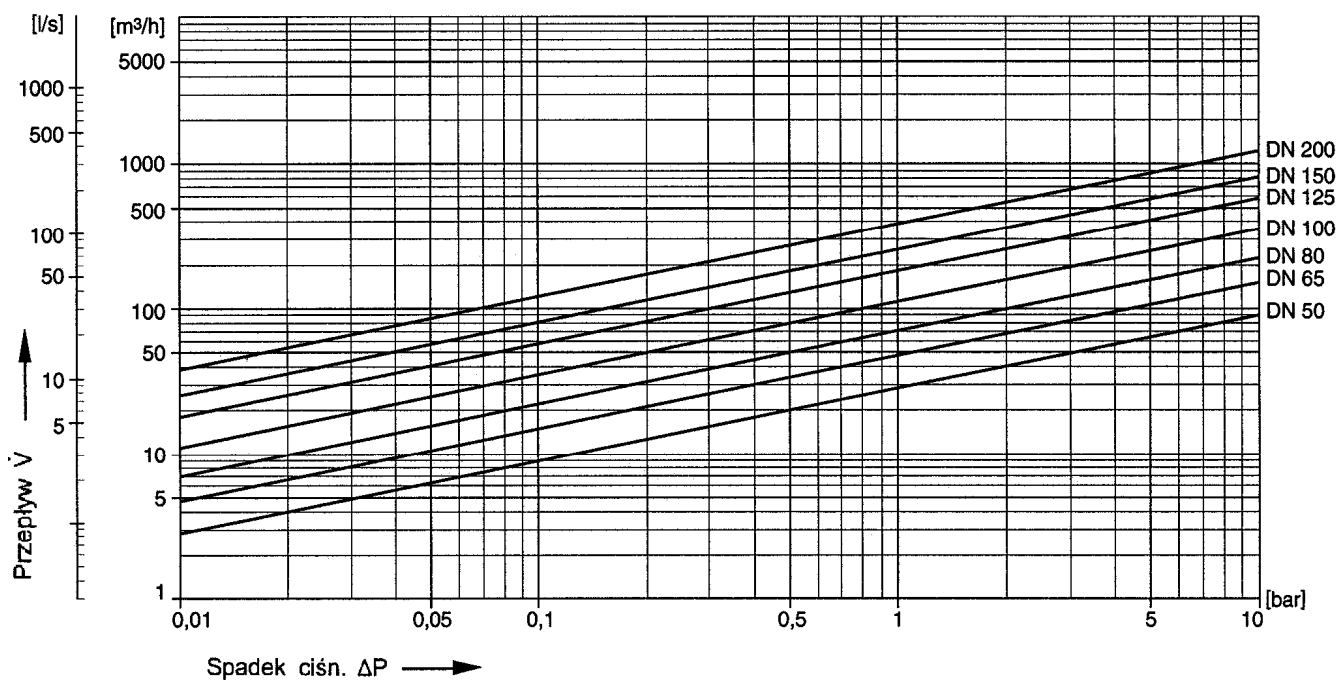
Typowe zastosowania

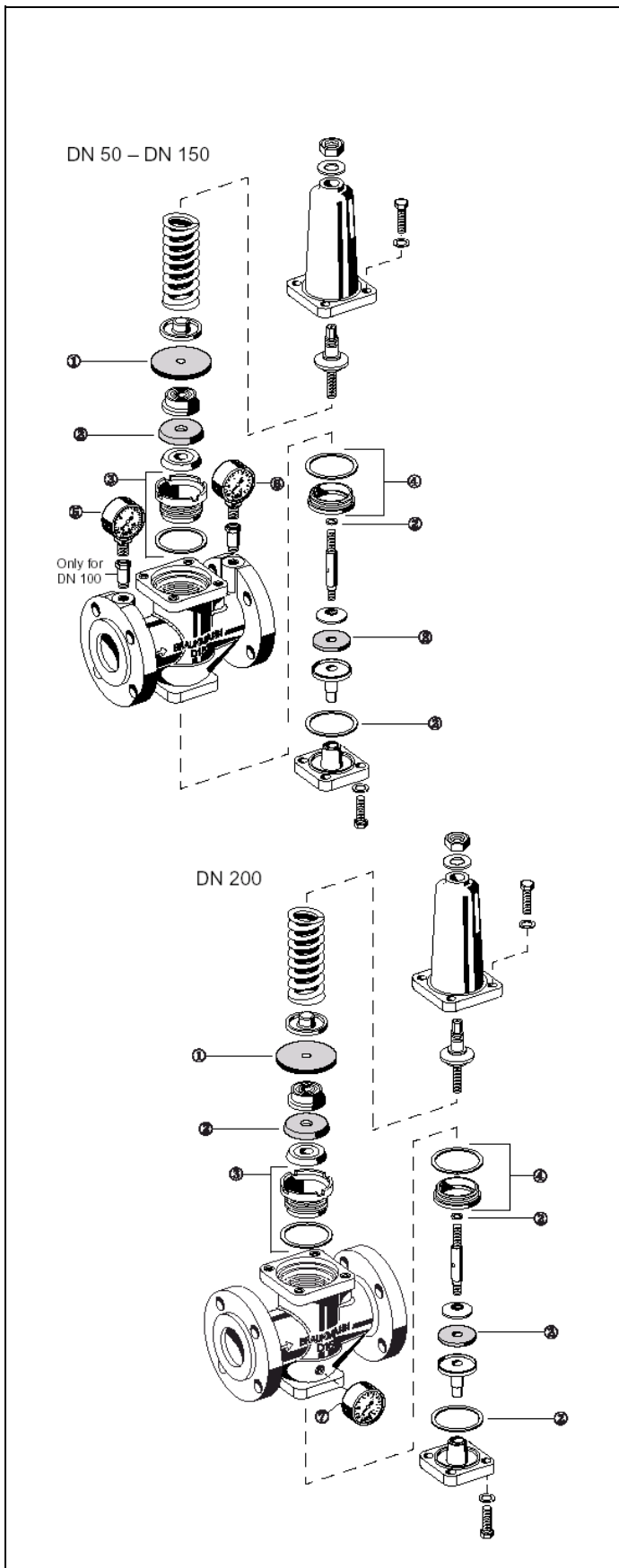
Regulatory ciśnienia typu D15P są przeznaczone do wszystkich typów instalacji wodnych. Mogą być montowane również w instalacjach przemysłowych zgodnie ze swoim przeznaczeniem i z uwzględnieniem parametrów technicznych.

Regulator ciśnienia D15P powinien być instalowany:

- Gdy ciśnienie statyczne przekracza maksymalne, dopuszczalne ciśnienie w instalacji
- W przypadku podziału instalacji na strefy ciśnienia np. na każdym piętrze budynku wielopiętrowego
- Gdy należy unikać zmian ciśnienia w instalacji
- Gdy w instalacji znajdują się urządzenia, które muszą być chronione przed nadmiernym ciśnieniem zasilania
- By zredukować zużycie wody

Wykres wartości k_{vs}





**Części zamienne dla regulatora ciśnienia D15P
(produkowany od 2003r.)**

Opis	Wielkość nominalna	Numer części
① Membrana	DN 50	5707300
	DN 65	5707400
	DN 80	5707500
	DN 100	5707600
	DN 125	5707700
	DN 150	5707800
	DN 200	5707900
② Zestaw uszczelek	DN 50	0901353
	DN 65	0901354
	DN 80	0901355
	DN 100	0901356
	DN 125	0901357
	DN 150	0901358
	DN 200	0901359
③ Tuleja prowadnicy z pierścieniem uszczelniającym	DN 50	0900255
	DN 65	0900256
	DN 80	0900257
	DN 100	0900258
	DN 125	0900259
	DN 150	0900260
	DN 200	0900261
④ Tuleja gniazda z pierścieniem uszczelniającym	DN 50	0900247
	DN 65	0900248
	DN 80	0900249
	DN 100	0900250
	DN 125	0900251
	DN 150	0900252
	DN 200	0900253
⑤ Manometr		M38M-A16
⑥ Manometr		M38M-A10
⑦ Manometr		M07M-A10

Honeywell

Honeywell Sp. z o. o.

ul. Domaniewska 39b, 02-672 WARSZAWA

☎ (48)(22) 606 09 00; Fax (48)(22) 606 09 01

<http://www.honeywell.com.pl>