

V5049A,B

ZAWÓR REGULACYJNY PN25/40

KARTA KATALOGOWA



ZASTOSOWANIE

Zawór o pojedynczym gnieździe, stosowany do regulacji ciągłej zimnej i gorącej lub pary w układach grzewczych, wentylacyjnych lub klimatyzacyjnych. Współpracuje z elektrycznymi siłownikami ML6420/25 lub ML7420/25 i ML6421, ML7421 oraz z siłownikiem pneumatycznym MP953.

WŁAŚCIWOŚCI

- Zawór kołnierzowy wykonany z żeliwa lub staliwa
- Wysoka szczelność gniazda
- Twarde gniazdo zapewniające długą żywotność
- Samonastawne uszczelnienie
- Dokładne pozycjonowanie zapewniające dobrą regulację temperatury
- współpraca z siłownikami elektrycznymi lub pneumatycznymi łatwo montowanymi do zaworu
- Zgodność z normą DIN 32730

DANE TECHNICZNE

| | |
|--|---|
| Działanie | Ruch trzpienia w dół zamyka |
| Ciśnienie nominalne | PN25/40 |
| Charakterystyka przepływu | Stałoprocentowa |
| Stosunek regulacji | 50:1 |
| Szczelność | ≤0.05 % dla k_{vs} do DN 50 ≤0.1 % dla k_{vs} DN 65 – DN 100 |
| Skok | 20 mm do DN65 38 mm DN80 – DN 100 |
| Korpus zaworu | |
| Podłączenia | Kołnierzowe wg ISO 7005-2 |
| Materiał | Staliwo (GS-C25) |
| Wymiary | Patrz Rys. 1 |
| Wykończenie | |
| Gniazdo | Stal nierdzewna, wymienne |
| Grzyb | Stal nierdzewna, kształtowy |
| Trzpień | Stal nierdzewna |
| Uszczelnienie | Pierścień uszczelniający PTFE |
| Temperatura i ciśnienie medium | |
| | 2 ... 120 °C: max. 4000 kPa |
| | 120 ... 150 °C: max. 3920 kPa |
| | 150 ... 200 °C: max. 3800 kPa |
| | 200 ... 220 °C: max. 3720 kPa |
| Temperatura maksymalna różnicowa w zastosowaniach dla wody zimnej / gorącej | 60 K |

WYMIARY I Kvs

| Oznaczenie | Rozmiar zaworu | kvs |
|------------|----------------|--------|
| V5049A2027 | DN15 | 0.25 |
| V5049A2035 | DN15 | 0.40 |
| V5049A2043 | DN15 | 0.63 |
| V5049A1425 | DN15 | 1.00 |
| V5049A1433 | DN15 | 1.60 |
| V5049A1441 | DN15 | 2.50 |
| V5049A1458 | DN15 | 4.00 |
| V5049A1508 | DN20 | 6.30 |
| V5049A1565 | DN25 | 10.00 |
| V5049A1573 | DN32 | 16.00 |
| V5049A1581 | DN40 | 25.00 |
| V5049A1599 | DN50 | 40.00 |
| V5049A1607 | DN65 | 63.00 |
| V5049A1615 | DN80 | 100.00 |
| V5049A1623 | DN100 | 160.00 |

MONTAŻ

- Woda powinna spełniać wymagania zgodne z VDI 2035.
- Nie montować zaworu trzpieniem do dołu ani poziomo.
- Kierunek przepływu medium powinien być zgodny ze strzałką na korpusie zaworu.
- Wskazane jest montowanie filtra.

WYMIENNY PAKIET USZCZELNIAJĄCY

Oznaczenie R 43 176 755 - 004
(DN 15 - 65)
R 43 176 755 - 005
(DN 80 - 100)

SIŁOWNIKI

Siłowniki elektryczne

| Siła | 600 N | 600 N Sprężyna powrotna | 1800 N | |
|-------|--------------------|-------------------------------|--------------------|--------------------|
| Model | ML6420A ML7420A | ML6425A,B ML7425A,B | ML6421A ML7421A | ML6421B ML7421B |
| Skok | 20 mm | | | 38 mm |
| DN | PN25: | DN15-65 | DN80-100 | |

Siłowniki pneumatyczne

| Wielk. zaworu | Siłownik | | Działanie | | Pozyc- joner |
|------------------|------------------|--------------|-----------|---------------|-----------------|
| | Model | Roz- miar | Wprost | Odwro- tne | |
| DN 15-65 | MP953A MP953B | 5", 8" 7" | x | x | tak |
| | MP953C MP953D | 5", 8" 7" | x | x | nie |
| DN 80-100 | MP953A MP953C | 13" | x | | tak nie |

CIŚNIENIE ZAMKNIĘCIA w kPa

Siłowniki elektryczne

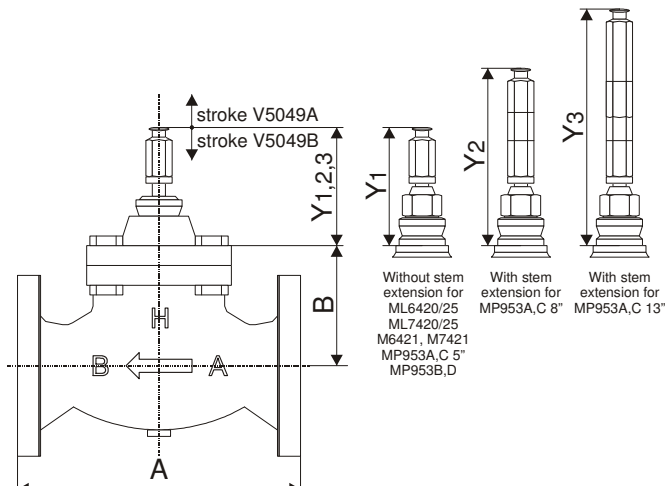
| Siłownik | | Rozmiar zaworu | | | | | | | |
|--|--------|--------------------------------------|-------------------------------------|---------|------|------|------|------|----------|
| Model | Siła | DN15 k _{vs} 0.25 -1.0 | DN15 k _{vs} 2.5 -4.0 | DN20/25 | DN32 | DN40 | DN50 | DN65 | DN80/100 |
| ML6420A, ML6425A,B ML7420A, ML7425A,B | 600 N | 1600 | 1000 | 1000 | 600 | 350 | 200 | 120 | - |
| M6421A,B, M7421A,B | 1800 N | - | 2500 | 2500 | 2000 | 1300 | 750 | 500 | 230 |

Siłowniki pneumatyczne

| Model siłown. MP953 | Zakres sprężyny | Ciśn. powietrza w siłown. | Rozmiar zaworu | | | | | | | | | |
|---------------------------|-----------------------------|---------------------------------|---------------------------------------|-------------------------------------|----------|----------|----------|----------|----------|----------|----------|-----------|
| | | | DN15 k _{vs} 0.25 -1.60 | DN15 k _{vs} 2.5 -4.0 | DN 20 | DN 25 | DN 32 | DN 40 | DN 50 | DN 65 | DN 80 | DN 100 |
| C 5" | 14...48 kPa (2...7 PSI) | 115 kPa | 4000 | 730 | 730 | 730 | 420 | 250 | 120 | 70 | - | - |
| A,C 5" | 27...76 kPa (4...11 PSI) | | 3200 | 410 | 410 | 410 | 230 | 120 | 50 | 20 | - | - |
| C 5" | 55...83 kPa (8...12 PSI) | | 2000 | 220 | 220 | 220 | 110 | 50 | - | - | - | - |
| D 7" | 27...76 kPa (4...11 PSI) | 0 kPa | 4000 | 570 | 570 | 570 | 330 | 190 | 90 | 40 | - | - |
| B,D 7" | 55...90 kPa (8...13 PSI) | | 4000 | 1350 | 1350 | 1350 | 800 | 490 | 260 | 160 | - | - |
| C 8" | 14...48 kPa (2...7 PSI) | 115 kPa | 4000 | 2700 | 2700 | 2700 | 1600 | 1000 | 570 | 360 | - | - |
| A,C 8" | 27...76 kPa (4...11 PSI) | | 4000 | 1500 | 1500 | 1500 | 890 | 540 | 300 | 180 | - | - |
| C 8" | 55...83 kPa (8...12 PSI) | | 4000 | 1200 | 1200 | 1200 | 700 | 420 | 220 | 130 | - | - |
| C 13" | 14...48 kPa (2...7 PSI) | | - | - | - | - | - | - | - | - | 620 | 620 |
| A,C 13" | 27...76 kPa (4...11 PSI) | | - | - | - | - | - | - | - | - | 320 | 320 |

WYMIARY

Zawór

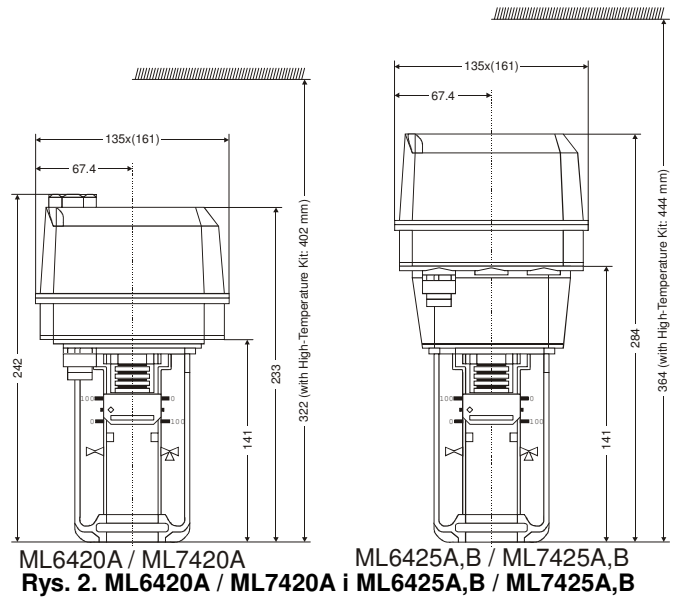


Rys. 1. V5049A,B (wymiary w mm)

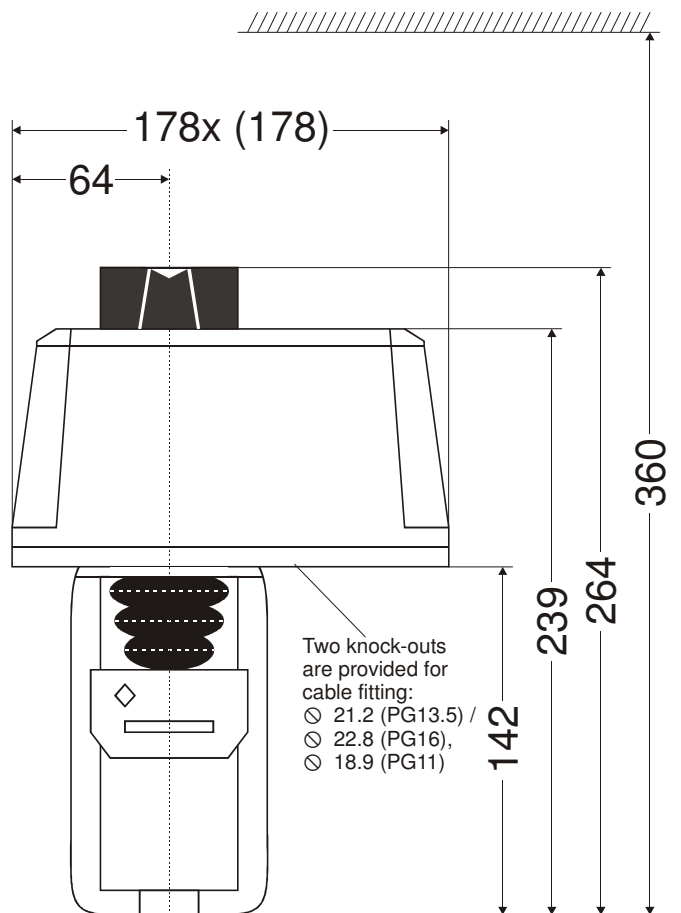
| Rozmiar zaworu | A | B | Wymiary | | |
|----------------|-----|-----|---------|-----|--------|
| | | | Y1 | Y2 | Y3 |
| 15 | 130 | 126 | 89 | 133 | - |
| 29 | 150 | 126 | | | |
| 25 | 160 | 126 | | | |
| 32 | 180 | 126 | | | |
| 40 | 200 | 155 | | | |
| 50 | 230 | 155 | | | |
| 65 | 290 | 155 | 133 | - | 190 |
| 80 | 310 | 181 | | | |
| 100 | 350 | 181 | | | |
| 125 | 400 | 219 | | | |
| 150 | 480 | 219 | V5049A | - | V5049A |
| | | | 170 | - | 227 |
| | | | V5049B | - | V5049B |

zawór w pozycji zamkniętej

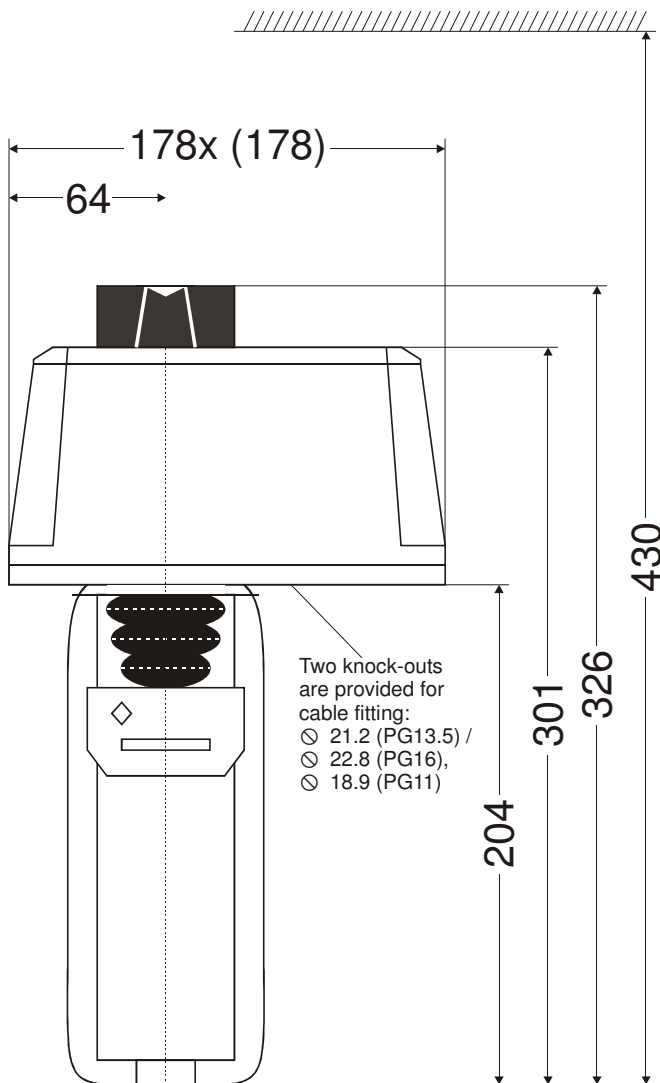
Siłowniki elektryczne



ML6420A / ML7420A ML6425A,B / ML7425A,B
Rys. 2. ML6420A / ML7420A i ML6425A,B / ML7425A,B

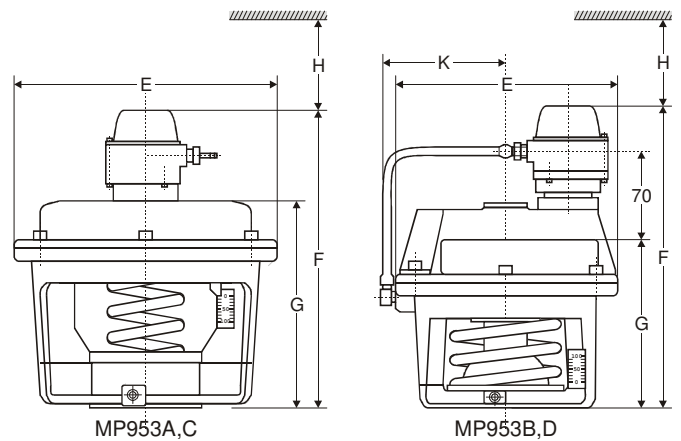


Rys. 3. ML6421A, ML7421A (wymiary w mm)



Rys. 4. ML6421B, ML7421B (wymiary w mm)

Siłowniki pneumatyczne



MP953A,C
Rys. 5. MP953A,B,C,D (wymiary w mm)
MP953B,D

Uwaga: V5049 o średnicach do DN50 we współpracy z poniższymi siłownikami, spełnia normę DIN 32730:

| Siłownik | DIN |
|---|---------|
| ML6425A3006 ML6425A3014 ML7425A3005 | 1F13995 |
| MP953B5003 MP953D5009 | 1F12392 |

| Model | E | F | G | H | K |
|------------|-----|-----|-----|-----|-----|
| MP953A 5" | 130 | 192 | - | 120 | - |
| MP953C 5" | | - | 120 | | |
| MP953A 8" | 210 | 237 | - | 140 | |
| MP953C 8" | | - | 165 | | |
| MP953A 13" | 343 | 327 | - | 200 | |
| MP953C 13" | | - | 255 | | |
| MP953B | 180 | 242 | - | 120 | 107 |
| MP953D | | - | 137 | | |

Honeywell

Honeywell Sp. z o.o.

ul. Domaniewska 41 (Budynek Mars)
02-672 WARSZAWA
Tel. (48)(22) 606 09 00
Fax (48)(22) 606 09 01
<http://www.honeywell.com.pl>
<http://www.europe.hbc.honeywell.com>

Biuro Regionalne w Gdańsku
ul. Piecewska 27
80-288 Gdańsk
Tel./fax (58) 345 77 72

Zastrzegamy sobie prawo wprowadzania zmian bez powiadomienia

PL0B-0238 0506

Fabryka posiada certyfikat **DIN EN ISO 9001**