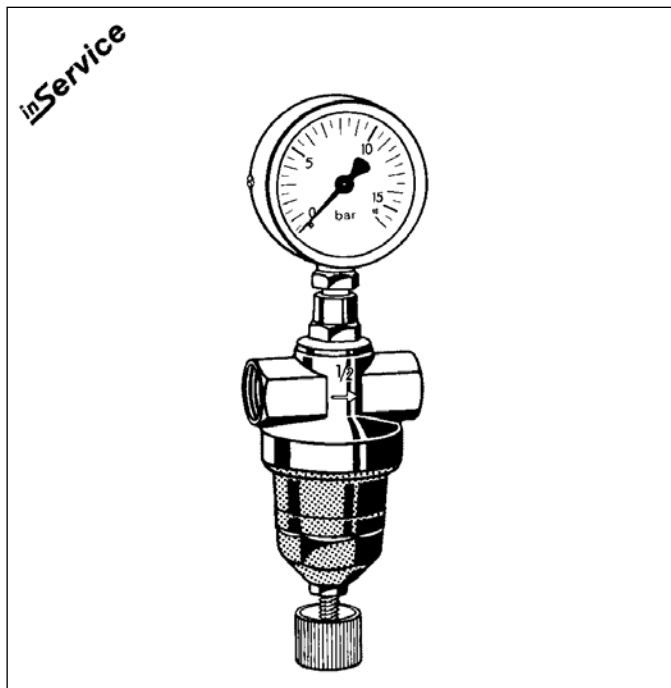


D22

Regulator ciśnienia

Karta katalogowa



Konstrukcja

Regulator ciśnienia D22 składa się z:

- Korpusu
- Kołpaka sprężyny z wkrętem nastawczym
- Wkładu zaworu
- Gniazda G1/4" pod manometr
- Membrany
- Sprężyny nastawczej
- Bez manometru (patrz akcesoria)

Materiały

- Korpus z mosiądzu
- Wkład zaworu z mosiądzu
- Gniazdo zaworu z mosiądzu
- Kołpak sprężyny z tworzywa sztucznego
- Membrana z kauczuku naturalnego (EPDM)
- Pierścienie samouszczelniający z kauczuku nitylowego (NBR)
- Uszczelki z kauczuku nitylowego (NBR)
- Sprężyna nastawcza ze stali sprężynowej

Zastosowanie

Regulatory ciśnienia D22 chronią instalacje przed zbyt wysokim ciśnieniem wejściowym. Mają zastosowanie w instalacjach przemysłowych zabezpieczając je przed uszkodzeniami wynikającymi ze zmian ciśnienia oraz powodują zmniejszenie zużycia czynnika.

Nawet przy silnych wahaniami ciśnienia wejściowego ciśnienie po stronie wyjściowej utrzymywane jest na stałym poziomie.

W celu odpowiedniego zabezpieczenia - instalacja powinna być dodatkowo wyposażona w zawór bezpieczeństwa.

Właściwości

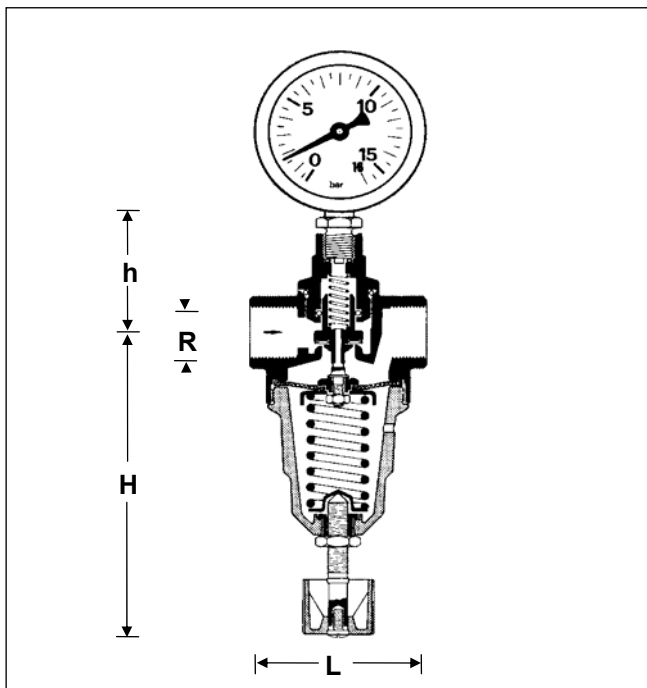
- Wkręt do nastawiania ciśnienia wyjściowego
- Sprężyna nastawcza znajduje się poza obszarem przepływu czynnika
- **inService** - konserwacja i naprawy bez konieczności demontażu urządzenia
- Możliwość montażu wskaźnika ciśnienia wyjściowego
- Kompensacja ciśnienia wejściowego - zmiany ciśnienia na wejściu nie mają wpływu na ciśnienie wyjściowe
- Zwarta, krótka zabudowa
- Gwint wewnętrzny
- Mały ciężar

Zakres zastosowań

Czynnik	sprężone powietrze oraz nietoksyczne, niepalne gazy
Ciśnienie wejściowe	maks. 4,0 MPa
Ciśnienie wyjściowe	0,1 do 1,0 MPa

Dane techniczne

Temperatura pracy	maks. 70 °C
Ciśnienie nominalne	PN 40
Wielkości nominalne	1/4" do 2"



Zasada działania

Regulator ciśnienia działa na zasadzie równowagi sił działających na membranę: z jednej strony wynikającej z napięcia sprężyny, a z drugiej strony sił parcia od ciśnienia po redukcji. W przypadku występowania zmiennego ciśnienia wejściowego ruchomy wkład zaworu ustawia się w nowe położenie równowagi dla danej nastawy ciśnienia i ilości odbieranego czynnika (kompensacja ciśnienia wejściowego). W przypadku ustania poboru czynnika - zawór całkowicie się domyka.

Oznaczenia:

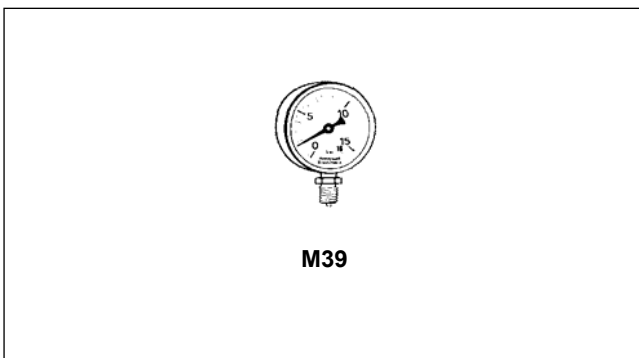
D22-...A = wykonanie standardowe



Wielkość przyłącza R

Wersje specjalne na życzenie

Wielkość przyłącza	R	1/4"	3/8"	1/2"	3/4"	1"	1 1/4"	1 1/2"	2"
Wielkość nominalna	DN	8	10	15	20	25	32	40	50
Ciężar (w przybliżeniu)	(kg)	0,3	0,3	0,45	0,6	1,35	1,8	2,9	3,8
Wymiary	(mm)								
	L	50	50	65	80	95	105	115	130
	H	90	90	105	105	150	160	200	210
	h	34	34	36	42	57	57	72	72



Akcesoria

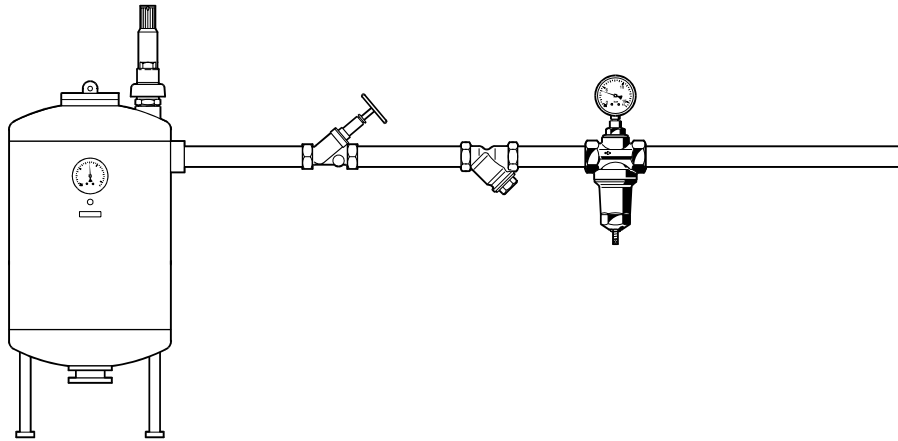
M39

Manometr

Obudowa \varnothing 63 mm, przyłącze dolne G 1/4"

Zakresy: 0-0,4; 0-1; 0-1,6; 0-4 MPa

Przykład instalacji



Wielkości przyłączy	DN	1/4"	3/8"	1/2"	3/4"	1"	1 1/4"	1 1/2"	2"
W*	(mm)	45	45	50	50	55	60	60	70

* Minimalna odległość od ściany do osi przewodu

Zasady instalacji

- W miarę możliwości montować na poziomym odcinku instalacji, kołpakiem sprężyny skierowanym ku dołowi
 - Jest to najbardziej efektywne położenie dla oczyszczania
- Zamontowanie zaworów odcinających
 - Umożliwia to ciągły **inService**
- Zapewnienie dostępu do urządzenia
 - Tak aby manometr był dobrze widoczny
 - Ułatwia konserwację i kontrolę
- W instalacji przed regulatorem należy montować filtr (dodatkowe zabezpieczenie przed zanieczyszczeniami)

Kontrola i konserwacja

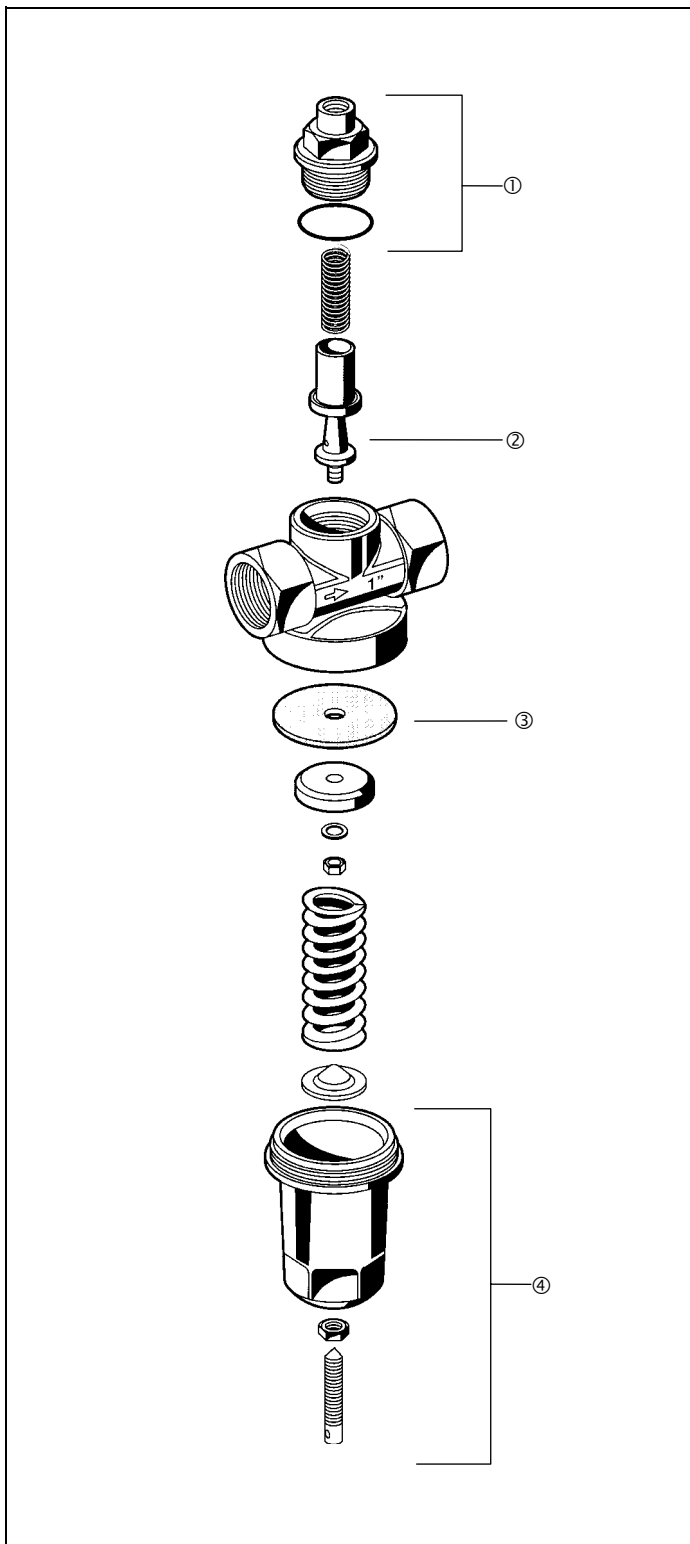
W trakcie normalnego użytkowania konserwacja nie jest wymagana. W razie konieczności należy wymienić zużyte części.

Typowe zastosowania

Regulatory ciśnienia typu D22 są przeznaczone do wszystkich typów instalacji sprężonego powietrza. Mogą być montowane w instalacjach zgodnie ze swoim przeznaczeniem i z uwzględnieniem parametrów technicznych.

Regulator ciśnienia D22 powinien być instalowany:

- Gdy ciśnienie statyczne przekracza maksymalne, dopuszczalne ciśnienie w instalacji
- Gdy należy unikać zmian ciśnienia w instalacji



**Części zamienne dla regulatora ciśnienia D22
(produkowany od 1968 r.)**

Opis	Wielkość nominalna	Numer części
① Gniazdo wskaźnika	1/4" + 3/8"	0900268
	1/2" + 3/4"	0900269
	1" + 1 1/4"	0900270
	1 1/2" + 2"	0900271
② Wkład zaworu	1/4" + 3/8"	0900264
	1/2"	0900265
	3/4"	0900568
	1"	0900266
	1 1/4"	0900605
	1 1/2"	0900267
	2"	0900606
③ Membrana	1/4" + 3/8"	2202500
	1/2" + 3/4"	2202700
	1" + 1 1/4"	2203300
	1 1/2" + 2"	2204100
④ Kołpak sprężyny	1/4" + 3/8"	0900272
	1/2" + 3/4"	0900273
	1" + 1 1/4"	0900274
	1 1/2" + 2"	0900275

Honeywell

Honeywell Sp. z o. o.

ul. Domaniewska 39b, 02-672 WARSZAWA

☎ (48)(22) 606 09 00; Fax (48)(22) 606 09 01

<http://www.honeywell.com.pl>