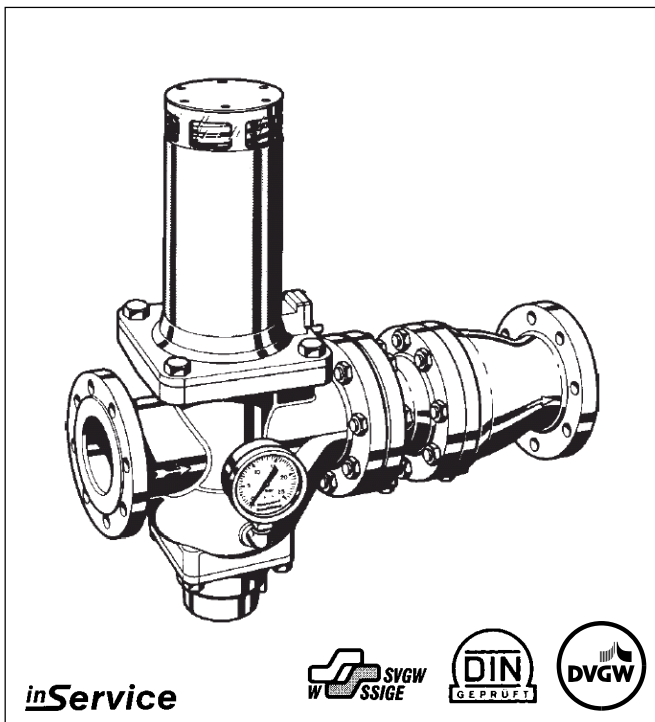




## GA-R295P-F

### Rozłącznik bezpośredniego działania

#### Karta katalogowa



#### Konstrukcja

Rozłącznik GA-R295P-F składa się z:

- korpusu z manometrem
- zaworu zwrotnego na wyjściu
- osłony sprężyny
- przyłączy kołnierzowych PN 16 wg DIN 2533
- przyłącza spustowego
- wkładu zaworowego ze sprężyną
- prowadnicy z uszczelkami

#### Materiały

- korpus z żeliwa szarego powlekanego proszkowo na zewnątrz i wewnątrz
- osłona sprężyny ze stali miękkiej
- uszczelki z NBR
- trzpień i sprężyna ze stali nierdzewnej
- pozostałe części wewnętrzne z czerwonego brązu
- przyłącze spustowe z czerwonego brązu (DN 65-100) lub żeliwa szarego (DN 125-200) powlekanego proszkowo na zewnątrz i wewnątrz
- tłok chromowany
- prowadnice z wysokojakościowego tworzywa syntetycznego

#### Zastosowanie

Rozłączniki bezpośredniego działania GA-R295P-F służą do ochrony systemów wody pitnej przed możliwością skażenia spowodowaną zalewarowaniem zwrotnym lub ciśnieniowym przepływem zwrotnym. Budowa GA-R295P-F jest zgodna z zaleceniami konstrukcyjnymi nr 1 wg normy DIN 1988, część 4 i zapewnia ochronę do 3 klasy ryzyka wg normy PN-EN1717 i DIN1988, część 4.

Rozłączniki GA-R295P-F są wykorzystywane do ochrony układów zasilających budynki i inne obiekty zgodnie z ich specyfiką.

#### Właściwości

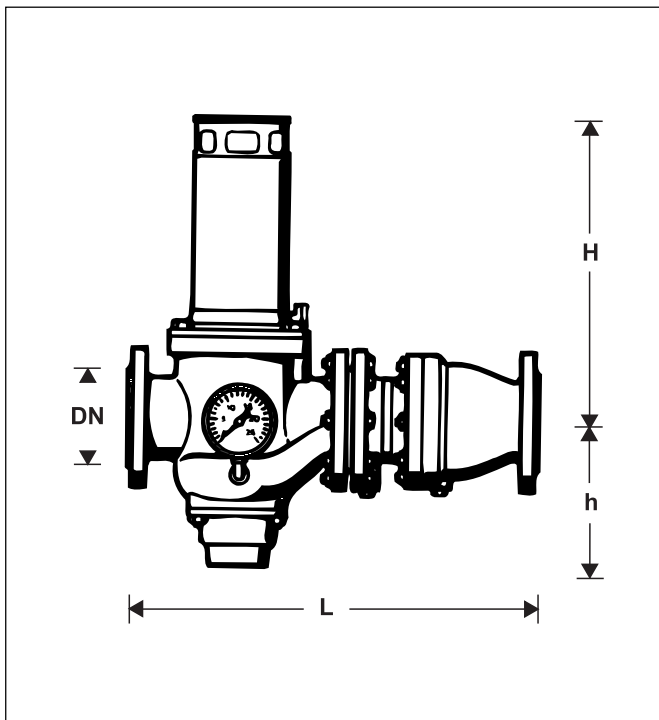
- aprobaty DIN/DVGW, ÖVGW i SVGW
- optymalna ochrona systemów wody pitnej
- łatwy dostęp do wszystkich elementów wewnętrznych
- mały spadek ciśnienia, duży przepływ
- podwyższona ochrona przeciwko zasyfonowaniu
- zwarta konstrukcja
- prosty montaż
- **inService** - konserwacja i naprawy bez konieczności demontażu urządzenia
- powierzchnia wewnętrzna i zewnętrzna zabezpieczona specjalną powłoką - użyty proszek jest fizjologicznie i toksycznie bezpieczny
- posiada atest PZH

#### Zakres zastosowań

Czynnik	woda
Ciśnienie wlotowe	maks. 16 bar (1.6 MPa)

#### Dane techniczne

Montaż	poziomo, przyłączem spustowym do dołu
Temperatura robocza	maks. 40 °C
Ciśnienie otwarcia	0.5, 1.0, 1.5 bar (DN65 – DN100) 0.5, 1.0 bar (DN125 – DN200)
Min. ciśnienie wlotowe	Ciśnienie otwarcia + 1.0 bar
Wymiary przyłączy	DN 65 – 200



### Zasada działania

Rozłącznik GA pozostaje w pozycji przepływu i przełącza się do pozycji zamknięcia tylko w przypadku spadku ciśnienia wlotowego poniżej określonego ciśnienia otwarcia. Ciśnienie wlotowe działa na powierzchnię tłoka i przeciwdziała sile sprężyny przesuwając tłok w dół (pozycja przepływu). Jeśli ciśnienie wlotowe spadnie poniżej ciśnienia otwarcia potrzebnego do pokonania siły sprężyny (pęknięcie rurociągu, remont, itp.) sprężyna podnosi tłok do pozycji zamknięcia.

### Wykonania

GA-R295P - ... FA = Przyłącze kołnierzowe, ciśn. otw. 0.5 bar

GA-R295P - ... FB = Przyłącze kołnierzowe, ciśn. otw. 1 bar  
(wykonanie standardowe)

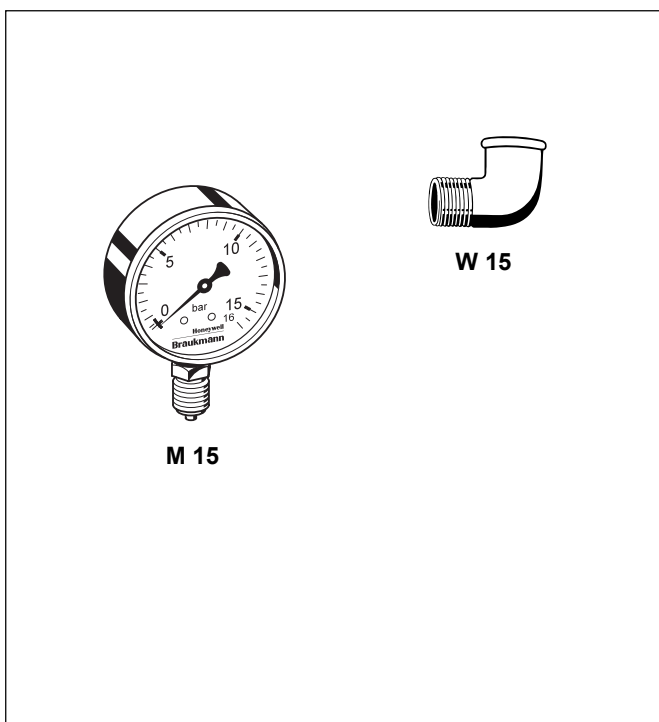
GA-R295P - ... FC = Przyłącze kołnierzowe, ciśn. otw. 1.5 bar  
(tylko DN 65 - DN 100)



Wersje specjalne na zamówienie

Wielkość przyłącza

Wielkość przyłącza DN	65	80	100	125	150	200
Ciężar (w przybliżeniu) [kg]	48	67	89	145	206	408
Wymiary [mm]						
L	532	572	652	752	882	1102
H	380	495	475	528	563	851
h	165	208	232	280	313	438
Przepływ nominalny [m <sup>3</sup> /h] przy $\Delta p = 0.3$ bar (30kPa)	27	34	68	114	150	198
wartość $k_{vs}$	50	62	125	208	274	362
wartość $\xi$	11	17	10	9	10	19
Ciśnienie otwarcia [bar]	0.5, 1.0 lub 1.5 bar wg wymagań			0.5 lub 1.0 bar wg wymagań		
Nr aprobaty DIN/DVGW	575 V	576 V	577 V	578 V	579 V	580 V
Nr aprobaty SVGW	8309-1381					



### Akcesoria

#### M 16 Manometr

obudowa o średnicy 100 mm, połączenie od tyłu G 1/2"

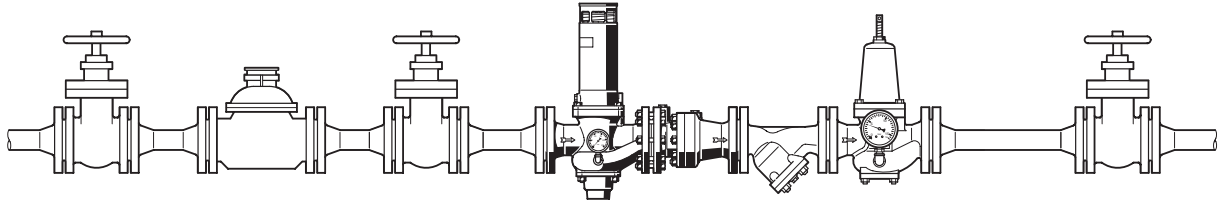
Zakres: 0 - 4 bar, 0 - 10 bar, 0 - 16 bar, 0 - 25 bar

Zakres wpisać przy zamówieniu

#### W 15 Kolanko

galwanizowane żeliwo ciągliwe, G 1/2", do manometru M 15

## Przykład instalacji



### Zasady instalacji

- zamontować zawory odcinające
  - zawory odcinające umożliwiają konserwację i obsługę bez demontażu rozłącznika, tzw. *inService*
- instalować poziomo, przyłączem spustowym ku dołowi
  - tylko taki sposób zapewnia działanie urządzenia
- zapewnić łatwy dostęp do urządzenia
  - zapewnia to widzialność manometru
  - ułatwia konserwację i kontrolę
- nie instalować urządzenia w miejscach narażonych na zalanie lub działanie szkodliwych par i gazów

**Za izolatorem nie może być podłączone do instalacji żadne inne niechronione zasilanie!**

### Zasady eksploatacji

Skuteczność działania izolatorów typu GB powinna być co 6 miesięcy badana przez osoby odpowiednio przeszkolone a wyniki badań ewidencjonowane.

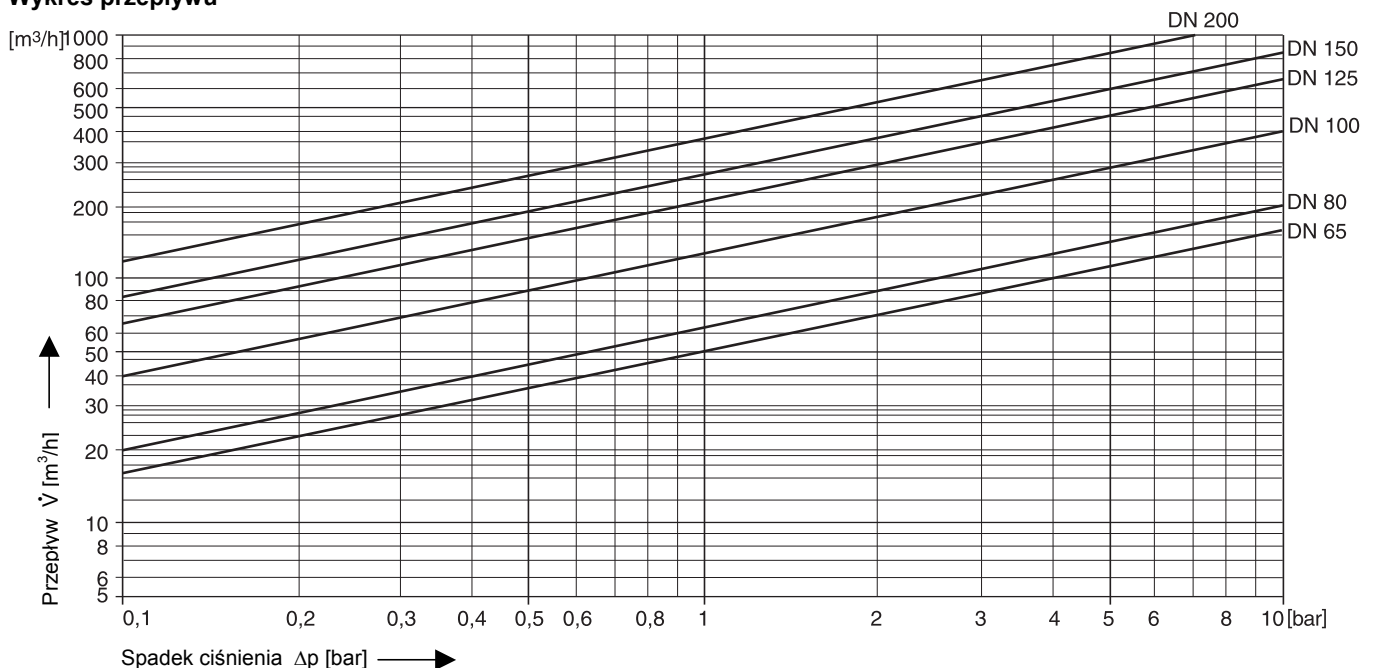
### Typowe zastosowania

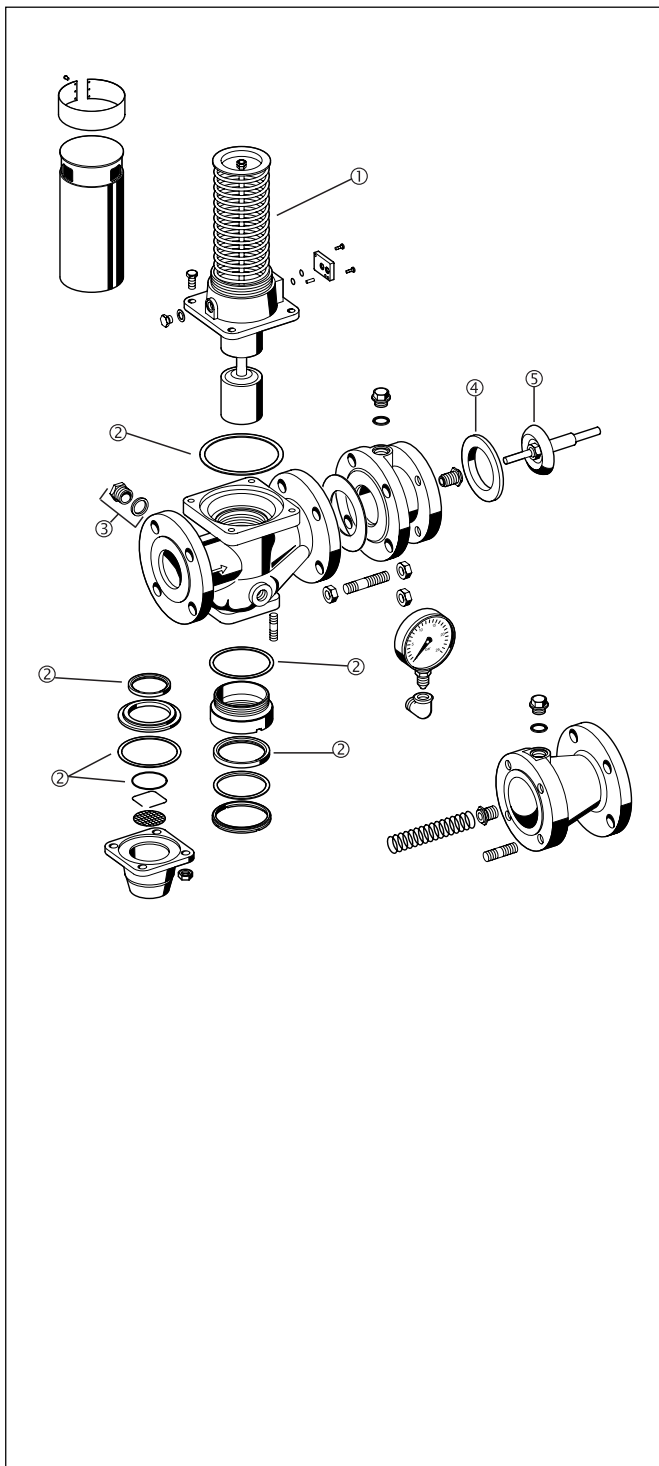
Rozłączniki GB są zalecane do zastosowań w układach zasilania budynków i obiektów produkcyjno-usługowo-handlowych. Instaluje się w instalacjach wody pitnej w miejscach narażonych na kontakt z płynem zaliczanym do 3 kategorii. Stosowane jako zabezpieczenie główne na przyłączy instalacji do sieci wodociągowej.

Powinny być instalowane w układach zasilania m.in.:

- niektórych instalacji zmiękczenia i odkwaszania
- automatycznych dozowników napojów
- podgrzewaczy wody, naczyń wzbiorczych
- uzupełniania systemów grzewczych (bez inhibitorów)
- urządzeń klimatyzacyjnych
- budynków mieszkalnych wielorodzinnych

### Wykres przepływu



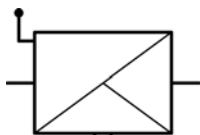


**Części zamienne do GA-R295P-F**

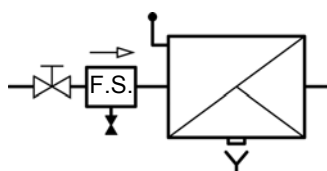
Opis	Wielkość	Nr części	
① Kompletny wkład zaworowy 0.5 bar	DN 65	R 295 A - 65FA	
	DN 80	R 295 A - 80FA	
	DN 100	R 295 A - 100FA	
	DN 125	R 295 A - 125FA	
	DN 150	R 295 A - 150FA	
	DN 200	R 295 A - 200FA	
	1.0 bar	DN 65	R 295 A - 65FB
		DN 80	R 295 A - 80FB
		DN 100	R 295 A - 100FB
		DN 125	R 295 A - 125FB
		DN 150	R 295 A - 150FB
	1.5 bar	DN 65	R 295 A - 65FC
		DN 80	R 295 A - 80FC
		DN 100	R 295 A - 100FC
	② Zestaw uszczelek	DN 65	0901093
DN 80		0901094	
DN 100		0901095	
DN 125		0901143	
DN 150		0901145	
DN 200		0901147	
③ Zaślepka sześciokątna z uszczelką (pakowane po 5 szt)	DN 65 - 200	S 15 M - 1/2	
④ Uszczelka przyłącza	DN 65	5350000	
	DN 80	5350300	
	DN 100	5350400	
	DN 125	2070300	
	DN 150	2067300	
	DN 200	2238900	
⑤ Kompletny tłok zaworu	DN 65	0900376	
	DN 80	0900377	
	DN 100	0900378	
	DN 125	0900379	
	DN 150	0900380	
	DN 200	0900381	

**Symbol graficzny**

a) urządzenie zabezpieczające



b) zespół zabezpieczający



lub



Zastrzega się prawo wprowadzenia zmian bez powiadomienia

**Honeywell Sp. z o.o.**

ul. Domaniewska 41  
02-672 Warszawa  
tel.: (+48) (22) 606 09 00; fax : (+48) (22) 606 09 01  
<http://www.honeywell.co.pl> lub  
<http://www.europe.hbc.honeywell.com>

**Honeywell Sp. z o.o.**

Biuro Regionalne  
ul. Piecewska 27  
80-288 Gdańsk  
tel./fax (+48) (58) 347 67 88  
<http://www.honeywell.com.pl>

**Honeywell**