

## BC 1S



## ZASOBNIK CIEPŁEJ WODY UŻYTKOWEJ

LATA  
GWARANCJIZBIORNIK  
EMALIOWANY

IP 24

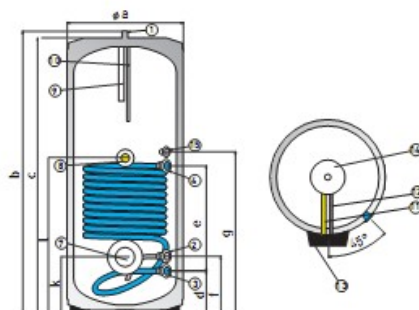
IZOLACJA POLI-  
URETANOWAKRYZA  
INSPEKCYJNA

- POJEDYNCZA WĘŻOWNICA SKIEROWANA KU DOŁOWI ZAPEWNIAJĄCA OPTYMALNE OGRZEWANIE WODY W ZASOBNIKU
- DUŻE WYDATKI WODY (1057 L/H)
- ZBIORNIK EMALIOWANY, IZOLACJA Z PIANKI POLIURETANOWEJ
- WYPOSAŻONY W TRZY NÓŻKI
- DUŻA KRYZA DOSTĘPNA OD PRZODU (110 MM) UMOŻLIWIAJĄCA INSPEKCJĘ BĄDŹ MONTAŻ ZESTAWU ELEKTRYCZNEGO (OPCJA)

*jedna  
wężownica*

## Dane techniczne – Wymiary zewnętrzne

	BC 1S		BC 1S		
	300	450	300	450	
Pojemność	l	300	450		
Powierzchnia wymiany	m <sup>2</sup>	1,3	1,6		
Moc wężownicy ΔT35°C*	kW	36	43		
Czas podgrzania wody ΔT35°C*	min	36	46		
Dobowe straty energii przy 65°C(kWh/24h)		1,9	2,1		
ciągły wydatek wody przy Δ30°C*/h		885	1057		
Waga netto	Kg	135	151		
			a mm	600	714
			b mm	1834	1744
			c mm	1794	1704
			d mm	248	270
			e mm	663	646
			f mm	338	360
			g mm	-	1003
			j mm	500	630
			k mm	324	354
			l mm	959	964
*zasilanie obiegu grzewczego = 80°C — wydatek obiegu grzewczego 3 m <sup>3</sup> /h					
Cennik			BC1S 300	BC1S 450	
Kod handlowy			3070257	3070258	
<b>Cena PLN netto</b>			<b>2 398,00</b>	<b>4 090,00</b>	
Cena PLN brutto			2 925,56	4 989,80	



- 1 wyjście ciepłej wody 1"
- 2 wejście ciepłej wody 1"
- 3 powrót, wężownica CO 1"
- 4 zasilanie, wężownica CO 1"
- 7 kryza inspekcyjna Ø110 mm
- 8 gniazdo grzałki elektrycznej 1 1/2"
- 9 anoda magnezowa
- 10 gniazdo sondy temperatury
- 11 dolna anoda magnezowa [opcja]
- 12 gniazdo sondy dolnej [opcja]
- 13 osłona kryzy dolnej
- 14 osłona kryzy górnej
- 15 recyrkulacja [nie dotyczy mod. 300l]