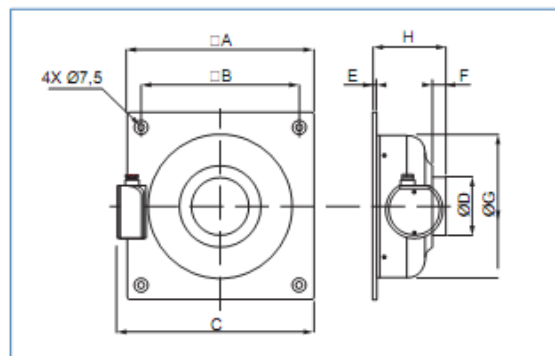


Dane techniczne

Typ	prędkość obrotowa [obr./min]	pobór mocy max. [W]	natężenie [A]	napięcie [V]	wydajność max. [m³/h]	temperatura otoczenia max. [°C]	regulator	masa [kg]	nr artykułu
VENT-V-100L	2450	74	0,31	230V	450	60	REB-1	3	40020980
VENT-V-125L	2470	80	0,34	230V	450	60	REB-1	3	40020982
VENT-V-160L	2740	124	0,58	230V	800	60	REB-1	5	40020984
VENT-V-200L	2570	152	0,65	230V	1020	60	REB-1	5	40020986
VENT-V-250L	2710	168	0,72	230V	1050	60	REB-1	6	40020988
VENT-V-315B	2520	217	0,95	230V	1430	50	REB-2,5	8	40020990
VENT-V-315L	2720	258	1,20	230V	1580	50	REB-2,5	8	40020992

Wymiary [mm]



Typ	□A	□B	C	ØD	E	F	ØG	H
100L	315	265	331	97,5	6	23	240	123
125L	315	265	331	122,5	6	27	240	127
160L	400	350	418	157	6	28	330	130
200 L	400	350	418	198	6	27	330	143
250 L	400	350	418	248	6	27	330	132
315 L/B	450	400	477	312	6	25	398	147