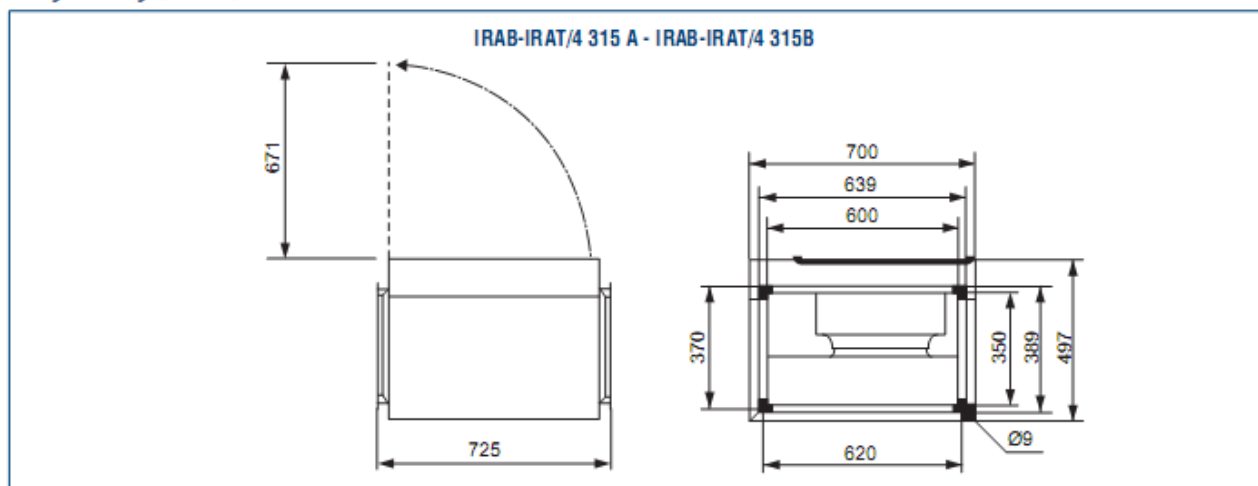


Dane techniczne

Typ	prędkość obrotowa [obr./min]	pobór mocy max. [W]	natężenie [A]	wydajność max. [m³/h]	poziom ciśnienia akustycznego*		masa [kg]	nr artykułu
					wlot [dB(A)]	wylot [dB(A)]		
IRAB/4-315A	1375	500	2,1	3390	57	48	54	41020250
IRAT/4-315A	1365	475	1,1	3450	57	48	52	41020254
IRAB/4-315B	1235	735	3	4080	56	48	57	41020252
IRAT/4-315B	1330	760	1,5	4400	58	49	55	41020256
IRAB/4-355	1315	795	3,35	4970	57	50	66	41020258
IRAT/4-355	1350	745	1,45	4940	58	51	64	41020260
IRAT/4-400A	1350	1100	1,9	6690	62	52	72	41020262
IRAT/4-400B	1265	2220	3,85	9120	63	53	75	41020264

* Uśredniony poziom ciśnienia akustycznego, mierzony w odległości 1,5 m

Wymiary [mm]



Akcesoria