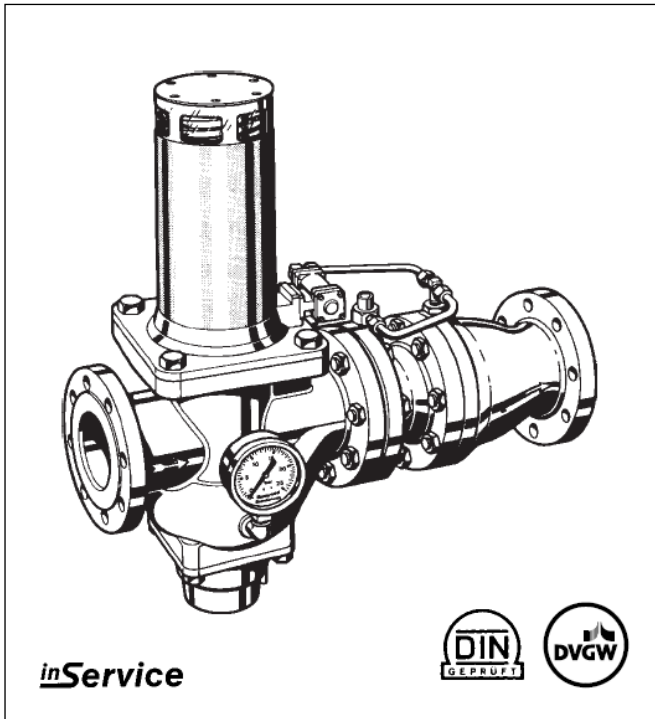




GB-R295HP-F

Rozłącznik hydraulicznego działania

Karta katalogowa



Konstrukcja

Rozłącznik GB-R295HP-F składa się z:

- korpusu z manometrem
- rurki impulsowej sygnału ciśnienia wylotowego
- osłony sprężyny
- przyłączy kołnierzowych PN 16 wg DIN 2533
- hydraulicznego zaworu przełączającego
- przyłącza spustowego
- wkładu zaworowego ze sprężyną
- prowadnicy z uszczelkami

Materiały

- korpus z żeliwa szarego powlekanego proszkowo na zewnątrz i wewnątrz
- plastikowa osłona sprężyny
- uszczelki z elastycznego elastomeru odpornego na zarysowania i starzenie
- trzpień i sprężyna ze stali nierdzewnej
- pozostałe części wewnętrzne z czerwonego brązu
- przyłącze spustowe z czerwonego brązu (DN 65-100) lub żeliwa szarego (DN 125-200) powlekanego proszkowo na zewnątrz i wewnątrz
- tłok chromowany
- prowadnice z wysokojakościowego tworzywa

svntetvzneoo
PLH1H017MB0904

Zastosowanie

Rozłączniki hydraulicznego działania GB-R295HP-F służą do ochrony systemów wody pitnej przed możliwością skażenia spowodowaną zalewarowaniem zwrotnym lub ciśnieniowym przepływem zwrotnym. Budowa GB-R295HP-F jest zgodna z zaleceniami konstrukcyjnymi nr 2 wg normy DIN 1988, część 4 i zapewnia ochronę do 4 klasy ryzyka wg normy PN-92/B-01706-Az1:1999, DIN 1988, część 4 i normy EN 1717.

Rozłączniki GB-R295HP-F są wykorzystywane do ochrony systemów wody pitnej zasilających budynki i inne obiekty zgodnie z ich specyfiką.

Właściwości

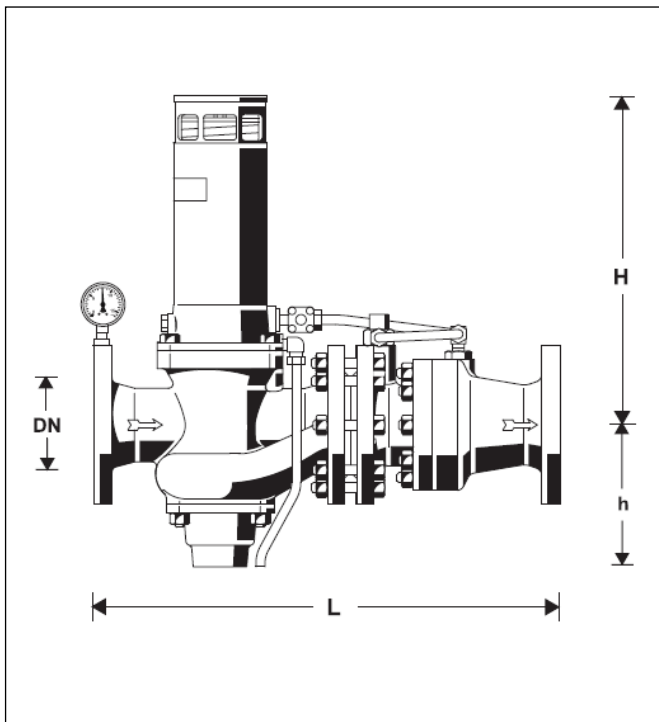
- aprobaty DIN/DVGW dla wszystkich wielkości
- optymalna ochrona systemów wody pitnej
- podwyższona ochrona przeciwko zasyfonowaniu i przepływowi zwrotnemu
- wskaźnik pozycji rozłącznika
- zwarta konstrukcja
- **inService** - konserwacja i naprawy bez konieczności demontażu urządzenia
- powierzchnia wewnętrzna i zewnętrzna zabezpieczona specjalną powłoką – użyty proszek jest fizjologicznie i toksycznie bezpieczny
- posiada atest PZH
- niezawodny
- mały spadek ciśnienia

Zakres zastosowań

Czynnik	woda
Ciśnienie wlotowe	maks. 16 bar (1.6 MPa)

Dane techniczne

Installation position	poziomo, przyłączem spustowym do dołu
Temp. robocza	maks. 40 °C
Ciśnienie otwarcia	Δ 0.5 bar
Min. ciśnienie wlotowe	1.5 bar
Min. przepływ	1.0 litra/min
Rozmiary przyłączy	DN 65 - DN 200



Zasada działania

Rozłącznik GB przy braku przepływu pozostaje w pozycji zamkniętej. Podczas rozbioru wody po stronie wyjściowej różnica ciśnienia między wlotem i wylotem z rozłącznika się zwiększa. Po przekroczeniu wartości 0,5 bar przełącznik hydrauliczny przełącza zawór sterujący do pozycji, która otwiera przepływ przez rozłącznik. Po ustaniu rozbioru wody różnica ciśnienia między wlotem i wylotem z rozłącznika się zmniejsza i czujnik ciśnienia przekazuje sygnał do zaworu sterującego, który zamyka rozłącznik.

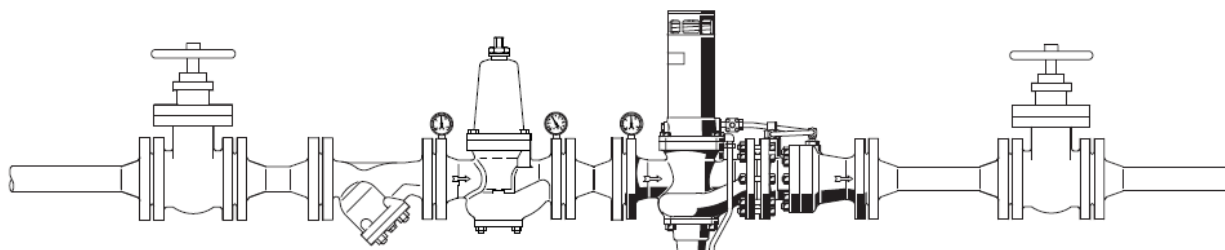
Wykonania

GB-R295HP- ... FA = Przyłącze kołnierzowe, ciśnienie różnicowe 0.5 bar, samodostrajalny
 Wersje specjalne dostępne na zamówienie

Wielkość przyłącza

Wielkość przyłącza DN	65	80	100	125	150	200
Ciężar (w przybliżeniu) [kg]	49	68	90	146	207	409
Wymiary [mm]						
L	532	572	652	752	882	1102
H	380	495	475	528	563	851
h	165	208	232	280	313	438
Przepływ nominalny [m ³ /h] przy $\Delta p = 0,8$ bar (80 kPa)	21	31	45	89	134	222
wartość k_{vs}	24	35	50	100	150	248
wartość ξ	50.0	53.5	64.0	39.0	36.0	42.0
Nr aprobaty DIN/DVGW	NW – 6301 AT 2323					

Przykład instalacji



Zasady instalacji

- zamontować zawory odcinające
 - zawory odcinające umożliwiają konserwację i obsługę bez demontażu rozłącznika, tzw. **inService**
- instalować poziomo, przyłączem spustowym ku dołowi
 - tylko taki sposób zapewnia działanie urządzenia
- zapewnić łatwy dostęp do urządzenia
 - zapewnia to widzialność manometru
 - ułatwia konserwację i kontrolę
- przed rozłącznikiem zainstalować filtr
 - chroni urządzenie przed zanieczyszczeniami
- nie instalować urządzenia w miejscach narażonych na zalanie lub działanie szkodliwych par i gazów
- Jeśli po stronie wyjściowej spodziewane są uderzenia hydrauliczne, zaleca się zainstalowanie po tej stronie tłumika uderzeń

Za izolatorem nie może być podłączone do instalacji żadne inne niechronione zasilanie!

Typowe zastosowania

Rozłączniki GB są zalecane do zastosowań w układach zasilania budynków i obiektów produkcyjno-usługowo-handlowych. Instaluje się w instalacjach wody pitnej w miejscach narażonych na kontakt z płynem zaliczanym do 4 kategorii. Stosowane jako zabezpieczenie główne na przyłączy instalacji do sieci wodociągowej.

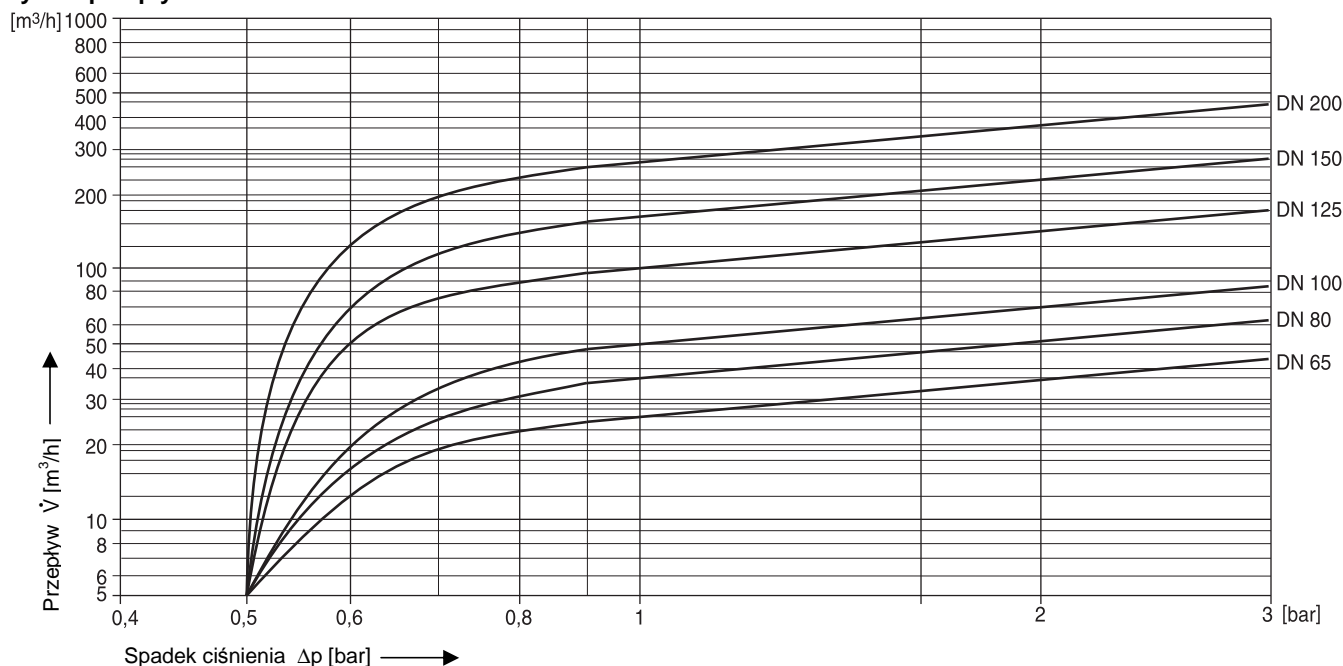
Powinny być instalowane w układach zasilania m.in.:

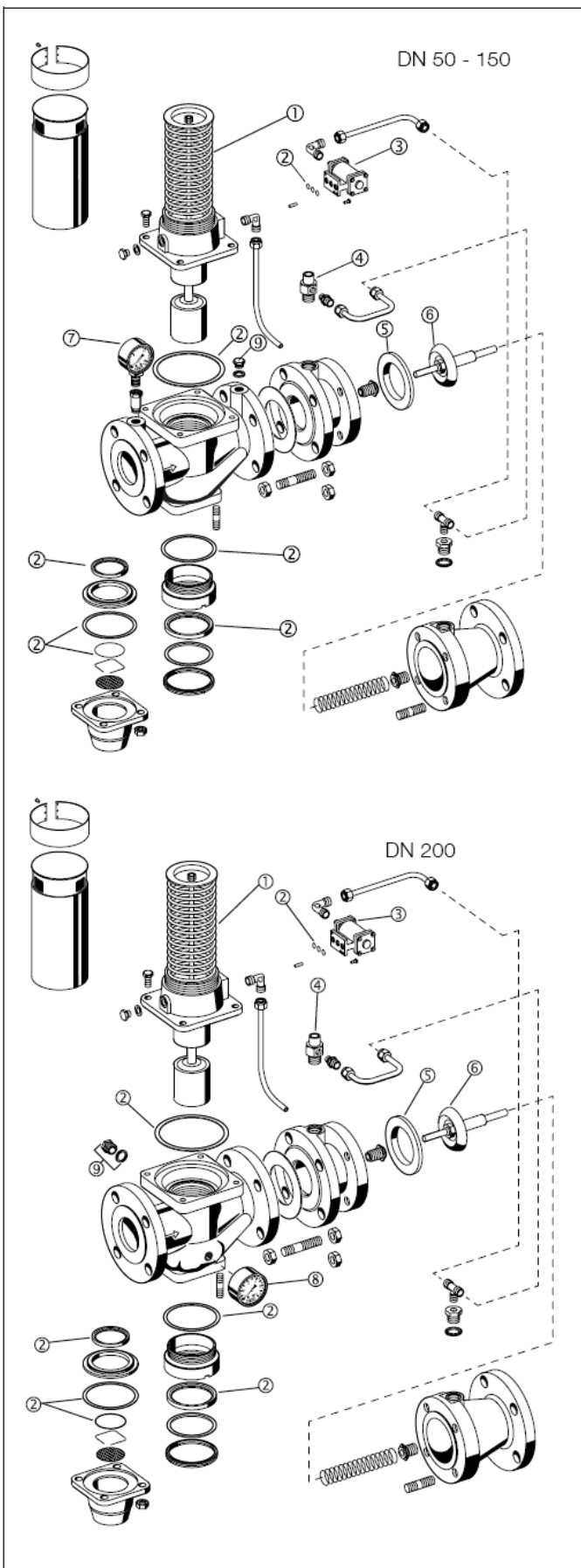
- łaźni i instalacji natryskowych z wylewkami ruchomymi
- instalacji zmiękczenia i odkwaszania
- przyłączy zraszaczy ogrodowych
- automatycznych dozowników napojów
- podgrzewaczy wody, naczyń wzbiorczych
- uzupełniania systemów grzewczych (bez inhibitorów)
- urządzeń klimatyzacyjnych
- budynków mieszkalnych wielorodzinnych
- obiektów produkcyjnych, handlowych, usługowych

Zasady eksploatacji

Skuteczność działania izolatorów typu GB powinna być co 6 miesięcy badana przez osoby odpowiednio przeszkolone a wyniki badań ewidencjonowane.

Wykres przepływu

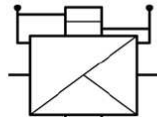




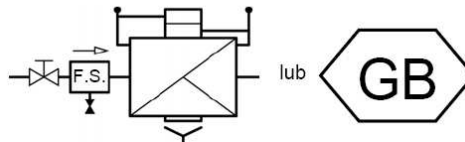
Części zamienne do rozłączników GB-R295HP-F

Opis	Wielkość	Nr części
1 Kompletny wkład zaworowy 0.5 bar	DN 65	R 295 AP - 65FA
	DN 80	R 295 AP - 80FA
	DN 100	R 295 AP - 100FA
	DN 125	R 295 AP - 125FA
	DN 150	R 295 AP - 150FA
	DN 200	R 295 AP - 200FA
2 Zestaw uszczelek	DN 65	0901093
	DN 80	0901094
	DN 100	0901095
	DN 125	0901143
	DN 150	0901145
	DN 200	0901147
3 Zawór przełączający	DN 65 - 200	2183500
4 Zawór balansowy	DN 65 - 200	0901417
5 Uszczelka przyłącza	DN 65	5350000
	DN 80	5350300
	DN 100	5350400
	DN 125	2070300
	DN 150	2067300
	DN 200	2238900
6 Kompletny tłok zaworu	DN 65	0900376
	DN 80	0900377
	DN 100	0900378
	DN 125	0900379
	DN 150	0900380
	DN 200	0900381
7 Manometr 0-16 bar		M39M-A16
8 Manometr 0-16 bar		M07M-A16
9 Zaślepka sześciokątna z uszczelką (pakowane po 5 szt.)	DN 65 - 200	S 15 M - 1/2

Symbol graficzny
a) urządzenie zabezpieczające



b) zespół zabezpieczający



Zastrzega się prawo wprowadzenia zmian bez powiadomienia

Honeywell Sp. z o.o.
ul. Domaniewska 39 B
02-672 Warszawa
tel.: (+48) (22) 606 09 00; fax.: (+48) (22) 606 09 01
<http://www.honeywell.com.pl>

Honeywell