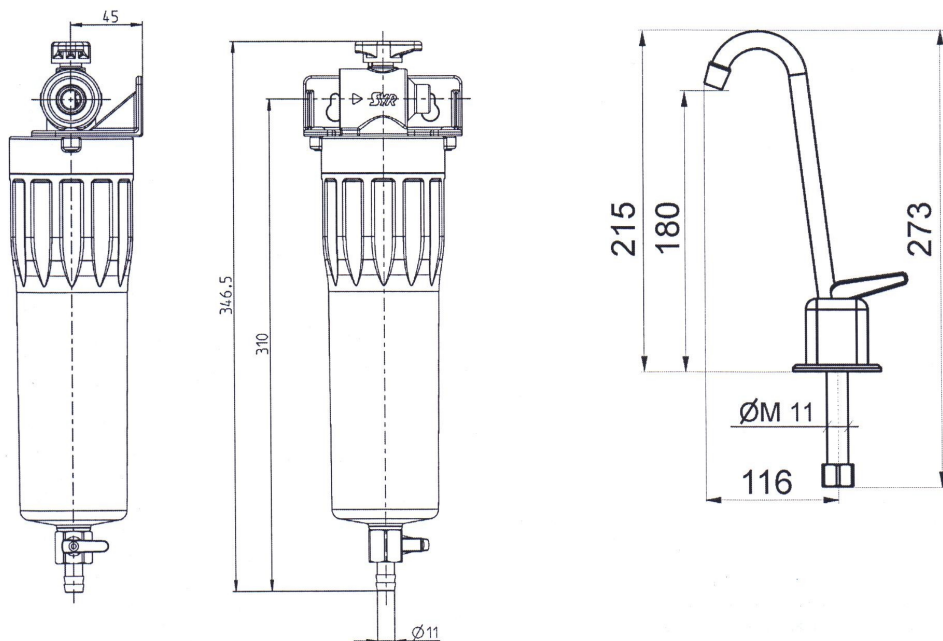




POU FR filtr wody pitnej z płukaniem wstecznym

7315



Zastosowanie:

Najnowszy filtr POU FR firmy SYR do wody pitnej należy instalować w punktach poboru wody do picia i gotowania. Nowy filtr firmy SYR oferuje potrójną ochronę: usuwa z wody cząstki brudu i zanieczyszczeń, mikroorganizmy oraz inne osady i związki chemiczne - nawet szczególnie mikroskopijne. W przeszłości należałoby zainstalować filtr siatkowy o drobnych oczkach siatki, filtr z węglem aktywnym i filtr antybakteryjny, aby uzyskać podobny efekt. Jeżeli wkłady filtra POU będą regularnie wymieniane to woda pozostanie czysta.

Filtr POU to kombinacja trzech elementów w jednym urządzeniu. Po przekręceniu zaworu spustowego w dole filtra przeprowadzamy automatyczne płukanie wsteczne zapobiegając zbyt częstej wymianie wkładu filtra.

Wykonanie:

Filtr POU oczyszcza zanieczyszczoną wodę pitną dzięki wymiennemu wkładowi filtracyjnemu. Wkład filtra to kombinacja trzech filtrów: filtra siatkowego (siatki nierdzewnej o średniej przepustowości 100 μm) z możliwością płukania wstecznego, filtra z węglem aktywnym oraz filtra antybakteryjnego. Filtr antybakteryjny to specjalna membrana hydrofilna o dokładności filtrowania około 0,15 μm (membrana może skutecznie filtrować bakterie). W zależności od ilości zebranego brudu, należy okresowo wykonywać płukanie wsteczne poprzez odkręcenie zaworu spustowego. W tym procesie tracona jest niewielka ilość wody - zgodnie z zasadą - prosty i tani serwis oraz niskie koszty obsługi. Dodatkowo jest oferowana jest bateria kranowa (kat.nr 7315.00907) umożliwiająca pobór wody z filtra wraz z kompletem przyłączy.

Instalacja filtra:

Filtr POU należy instalować w pobliżu punktu poboru wody pitnej np. pod zlewozmywakiem kuchennym. Filtr należy instalować pionowo do głównej osi filtra, pamiętając o tym, by przewidzieć odpowiednią ilość miejsca przy demontażu obudowy filtra, aby móc wygodnie wymieniać wkład filtra.

UWAGA!!!

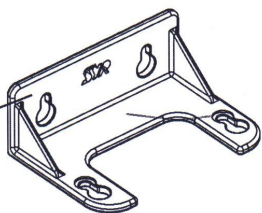
Przed filtrem należy koniecznie zainstalować wstępny filtr mechaniczny o oczkach siatki około 90 μm (np. DRUFI lub DUO).

Wykonanie:

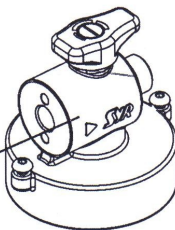
Obudowa zaworu filtra wykonana jest z chromowanego miedzi, obudowa filtra z tworzywa sztucznego wzmocnionego włóknom szklanym. Wkład wymienny filtra jest nierozbieralny - jednorazowego użytku. Uszczelnienia z odpornego na starzenie się elastomeru. Wszystkie zastosowane materiały są dopuszczone do kontaktu z wodą pitną i posiadają odpowiednie atesty.

Wielkość przyłączy:	DN 10
Ciśnienie wejściowe:	min. 2bar, maks. 10bar
Temperatura pracy:	maks. 30°C
Pozycja pracy:	główna oś filtra pionowo
Medium:	woda pitna
Atest PZH:	tak

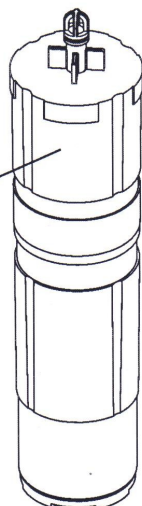
Wieszak



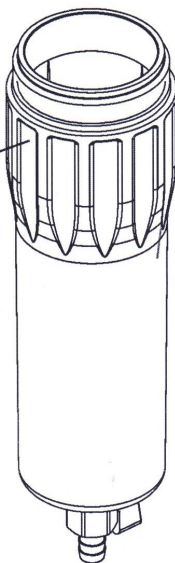
Korpus zaworu



Wkład filtra



Obudowa filtra



Zawór czerpalny
7315.00.907

