



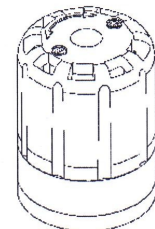
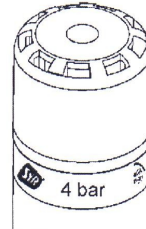
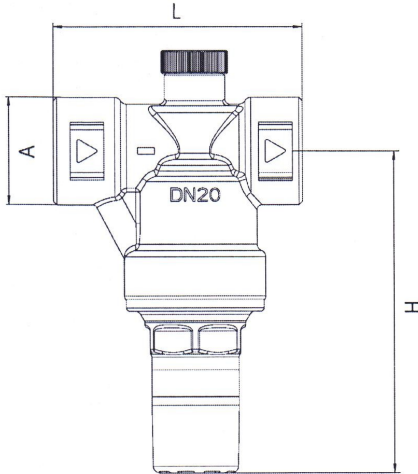
REDUKTOR CIŚNIENIA

312 Europlus

Przyłącze z gwintem wewnętrznym gwint DN10, 15, 20

Regulacja
plombowana

Regulacja
nieplombowana



Wielkość	Budynki przemysłowe v=3m/s	Budynki mieszkalne v=2 m/s	L [mm]	A [R]	H [mm]
	Przepływ [m ³ /h] DIN 1988	Przepływ [m ³ /h] EN1567			
DN10	0,85*	0,56	64	3/8"	100
DN15	1,8	1,3	72	1/2"	97
DN20	3,3	2,3	74	3/4"	97

* zmierzone (nie według DIN 1988)

Zastosowanie:

Reduktor ciśnienia typ 312 Euro plus jest stosowany do redukcji ciśnienia w instalacjach i urządzeniach z zastosowaniem mediów wg. niżej podanego wykazu. Stosowany jest w instalacjach zaopatrzenia w wodę i spełnia wymagania normy PN EN 1567. Wielkość reduktora należy dobierać w zależności od planowanego maksymalnego przepływu.

Montaż:

Reduktor ciśnienia powinien być wbudowany w instalacje bez naprężeń i zgodnie z kierunkiem przepływu zaznaczonym na korpusie. Fabrycznie jest wyposażony we wbudowany ochronny filtr siatkowy ze stali nierdzewnej (oczka siatki 0,25mm), by zapobiegać zabrudzeniom części regulacyjnej. Jeżeli zabrudzenia są mniejsze niż oczka siatki, zaleca się zamontowanie przed reduktorem filtra systemu DRUFI. Przed montażem armatury należy instalację przeczyszczyć, przepłukać lub przedmuchać.

Obsługa:

Poprzez pokrętkę nastawczą możemy nastawić żądane ciśnienie wyciągając lekko pokrętkę. Dla poprawnej pracy, ciśnienie wejściowe musi być o 1 bar wyższe niż żądane, nastawione ciśnienie wyjściowe. W celu nastawienia ciśnienia wyjściowego należy zamknąć wszystkie punkty odbioru. Następnie kręcąc pokrętkę w prawo (+) lub w lewo (-) należy wybrać żądane ciśnienie wyjściowe, a nastawę sprawdzić na manometrze (zaleca się montaż manometru SYR typ 11). Przy normalnych warunkach pracy armatura nie wymaga obsługi, zalecana jest regularna kontrola poprawności pracy, szczególnie filtra siatkowego wewnątrz reduktora ciśnienia. Aby usunąć zabrudzenia należy zamknąć zawory odcinające za i przed reduktorem ciśnienia, wykręcić główny wkład wykonawczy i oczyścić go wraz z filtrem pod bieżącą wodą bez żadnych dodatków. Możliwy jest demontaż części roboczej jej czyszczenie oraz powtórny montaż bez zmiany ciśnienia nastawy.

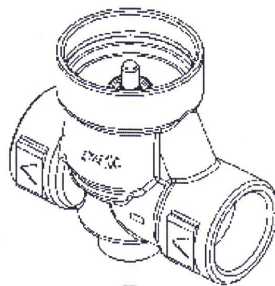
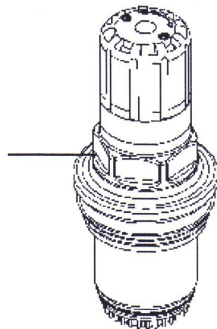
Wykonanie:

Reduktor ciśnienia 312 Euro plus jest prosty w montażu, obsłudze i przeglądzie. Wykonany jest jako odciążony zawór jednogniazdowy z osiowo umieszczoną wkładką wraz filtrem - sitkiem stalowym o średnicy oczka 0,25mm. Wkładka regulacyjna może być wymieniona bez demontażu armatury i jest wykonana z wysokiej jakości tworzywa sztucznego wzmocnianego włóknem szklanym. Korpus odlany jest z czerwonego mosiądzu Rg5. Elementy uszczelniające wykonane są z tworzywa sztucznego o elastyczności gumy, odpornego na działanie wysokiej temperatury i starzenie. Reduktor posiada króciec 1/4" umożliwiający montaż manometru ciśnienia wyjściowego.

Ciśnienie wejściowe: maks. 16 bar
Ciśnienie wyjściowe: ustawiane z zakresu 1,5 do 5,5 bar. Nastawa fabryczna 4 bar
stała nastawa. Plombowana na żadaną wartość.

Stopień redukcji: maks. 10:1
Temperatura pracy: maks. 60°C (maks. 80°C dostępna na specjalne życzenie - czerwony kołpak)
Media: woda, sprężone powietrze, oleje, neutralne nieklejące płyny, neutralne gazy
Pozycja montażu: dowolna
Wyposażenie dodatkowe: manometr Typ 11

Wkładka reduktora ciśnienia
60°C 0312.20.927 (nastawialna)
80°C 0312.20.933 (nastawialna)



Korek manometru
0828.08.000