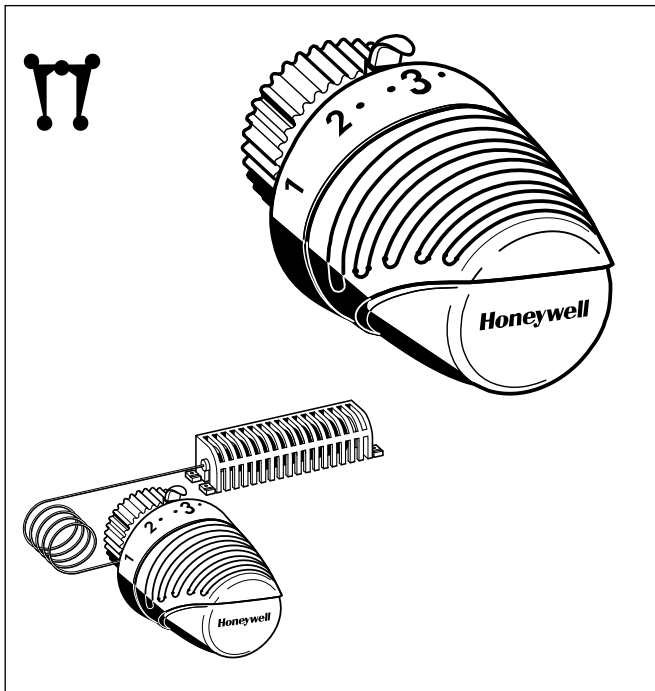


Thera-4 Classic

Seria T3000

Głowica termostaticzna



Konstrukcja

Głowica składa się z:

- Pokrętła z pokrywą i nasadką
- Przyłącza M30 x 1,5 i wymiarem zamknięcia 11,5 mm lub przyłącze do wkładek zaworowych typ Danfoss RA
- Czujnika wewnętrznego lub zdalnego
- Zespołu trzpienia
- Nakrętki przyłączeniowej

Materiały

- Pokrętło, pokrywa i nasadka wykonane z tworzywa białego (RAL9016)
- Obudowa zabezpieczająca i trzpień wykonane z tworzywa sztucznego
- Czujnik wypełniony cieczą
- Nakrętka przyłączeniowa wykonana z mosiądzu, niklowana – dla przyłącza M30x1,5

Zastosowanie

Głowice termostaticzne do instalacji na zaworach termostaticznych. Zestaw głowicy z zaworem termostaticznym reguluje temperaturę pokojową zmieniając przepływ czynnika grzewczego przez odbiornik ciepła.

Głowice są instalowane na zasilaniu w wodnych instalacjach grzewczych lub rzadziej na powrocie z grzejników lub innych wymienników ciepła.

Głowica termostaticzna Thera-4 Classic jest zgodna z wymogami Normy Europejskiej EN215 (patrz tabela 2).

Thera-4 Classic z gwintem M30 x 1,5 współpracuje z wszystkimi zaworami Honeywell jak również z innymi zaworami i wkładkami grzejnikowymi z przyłączem M30 x 1,5 i wymiarem zamknięcia 11,5 mm.

Thera-4 Classic-DA z przyłączem typu Danfoss współpracuje z wkładkami zaworowymi zabudowanymi w grzejnikach kompaktowych.

Właściwości

- Thera-4 Classic ze złączem M30 x 1.5 spełnia wymagania normy EN215
- Czujnik cieczowy
- Nowoczesna, zwarta konstrukcja
- Łatwa w utrzymaniu czystości
- Łatwe ograniczenie zakresu regulacji
- Możliwość zablokowania nastawy na określonej wartości

Dane techniczne

Przyłącze głowicy

- M30 x 1,5
- na wkładki zaworowe typu Danfoss

Zakres nastaw

- 0 - ❄ - 1..5 (z zamkn. zerowym)
- ❄ - 1..5 (bez zamkn. zerowego)

Zakres temperatur

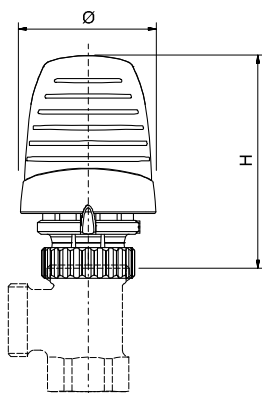
- z zamknięciem zerowym ('0'):
1...28°C
- bez zamknięcia zerowego
6...28°C

Wymiar zamknięcia

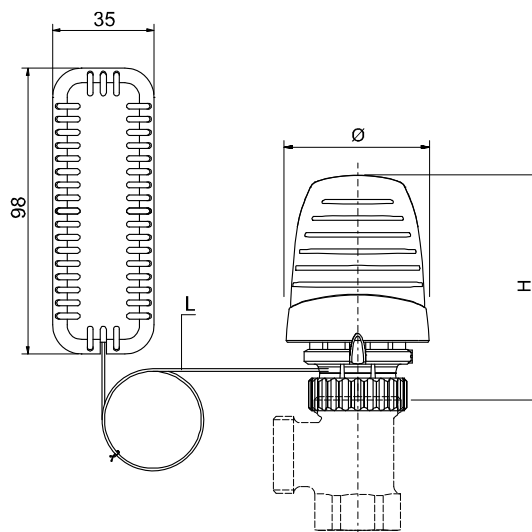
- 11,5 mm

Uwaga: Przy zamknięciu zerowym jest również regulacja termostaticzna – przy spadku temperatury zawór termostaticzny może się otworzyć.

Wymiary



Rys. 1. Thera-4 Classic z czujnikiem wewnętrznym



Rys. 2. Thera-4 Classic z czujnikiem zdalnym

Tablica 1. Wymiary

Poz.	H zamknięty	H otwarty	Ø	L
Rys. 1 i 2	73	79	49	2,0 – 5,0 m

Wszystkie wymiary w mm.

Oznaczenia katalogowe

Opis	Pozycja '0'	Przyłącze	Kapilara długość	Kolor	Nr katalogowy
Thera-4 Classic z czujnikiem wewnętrznym					
czujnik cieczowy		M30 x 1,5	—	biały	T3001
	•	M30 x 1,5	—	biały	T3001W0
		Typ DA	—	biały	T3001DA
	•	Typ DA	—	biały	T3001DAW0
Thera-4 Classic ze zdalnym czujnikiem					
czujnik cieczowy		M30 x 1,5	2,0 m	biały	T300120
	•	M30 x 1,5	2,0 m	biały	T300120W0
		Typ DA	2,0 m	biały	T300120DA
	•	Typ DA	2,0 m	biały	T300120DAW0
		M30 x 1,5	5,0 m	biały	T300150
	•	M30 x 1,5	5,0 m	biały	T300150W0

Uwaga: Przyłącze Typ DA tylko do wkładek zaworowych typ Danfoss, zabudowanych w grzejnikach płytowych

Odniesienie do normy europejskiej EN215

W poniższej tabeli przedstawiono zestawienie parametrów głowicy z wymogami normy Europejskiej EN215.

	Thera-4 Classic	Thera-4 Classic z cz. zdalnym	EN 215 - wymagania
Min. nastawa temperatury	6°C	6°C	5...12°C
Maks. nastawa temperatury	28°C	28°C	≤ 32°C
Histereza	0,4K	0,5K	≤ 1,0K
Wpływ różnicy ciśnienia	0,4K	0,5K	≤ 1,0K
Wpływ ciśnienia statycznego	0,4K	0,4K	≤ 1,0K
Wpływ czynnika grzewczego	0,8K	0,45K	≤ 1,5K
Czas reakcji	25 min.	10 min.	≤ 40 min.

UWAGA: Wpływ różnicy ciśnienia zależy od typu zaworu termostaticznego.

Nastawy

Głowica Thera-4 Classic z pozycją zero ('0')

Nastawa	0	❄	1	2	3	4	5
°C	1	6	14	18	21	24	28

Głowica Thera-4 Classic bez pozycji zero ('0')

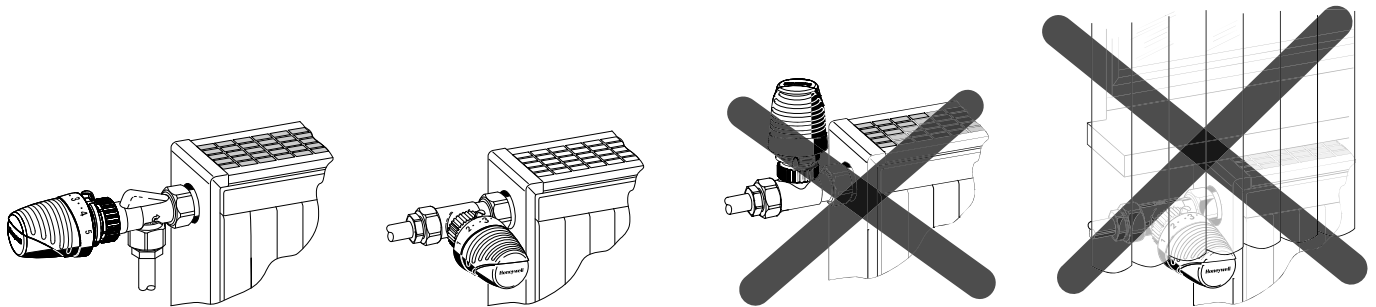
Nastawa		❄	1	2	3	4	5
°C		6	14	18	21	24	28

UWAGA: Wszystkie wartości °C w przybliżeniu.

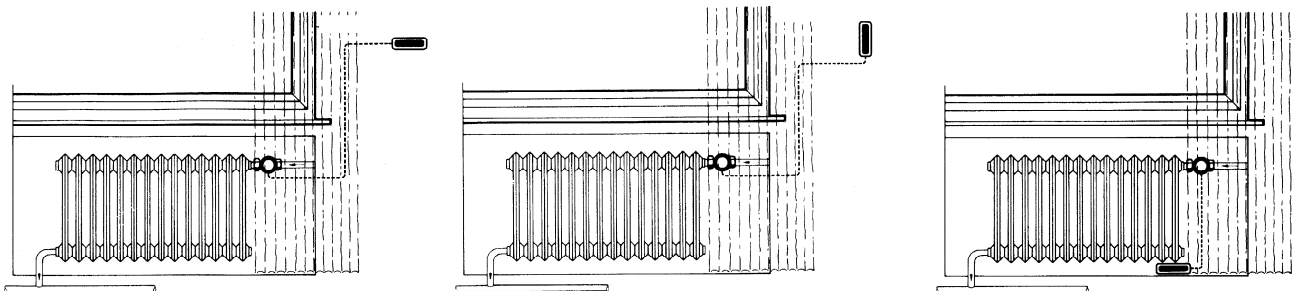
Możliwość zamarznięcia instalacji przy nastawie w pozycji '0'.

Pozycja zera jest także termostatycznie regulowana – kiedy temperatura spadnie zawór może się otworzyć.

Przykłady Instalacji



Rys. 3. Montaż Thera-4 Classic z czujnikiem wewnętrznym



Rys. 4. Montaż Thera-4 Classic z czujnikiem zdalnym

Uwaga:

- Stosowane w czynniku grzewczym dodatki nie powinny powodować szkodliwego działania na uszczelnienia EPDM.
- Instalacja przed uruchomieniem powinna być przepłukana przy całkowicie otwartych zaworach.
- W przypadku nie stosowania się do powyższych zasad firma Honeywell nie będzie akceptowała reklamacji oraz zwrotów kosztów

Akcesoria

Pierścień zabezpieczający przed kradzieżą, biały



TA6900A001

Ograniczniki



10 szt. niebieskich + TA3000C001
10 szt. czerwonych



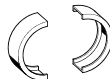
20 szt. białych TA3000C002

Klucz do montażu i demontażu



VA8210A001

Pierścień ochronny, biały



Tylko do przyłączy M30x1,5

TA1000A001

Adapter do zaworów Herz



Redukcja przyłączy
M28x1,5mm z wym. zamknię-
cia 9,5mm na M30x1,5 z
wym. zamknięcia 11,5mm

TA1010HZ01

Honeywell

Honeywell Sp. z o. o.

ul. Domaniewska 41, 02-672 WARSZAWA

☎ (48)(22) 606 09 00; Fax (48)(22) 606 09 83

http://www.honeywell.com.pl/automatyka_domow