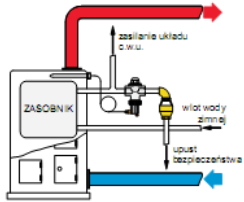


Zastosowanie

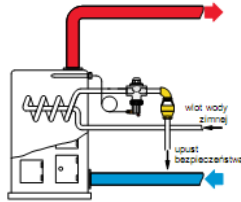
Zawór spustowy bezpieczeństwa termicznego serii 543 Caleffi to urządzenie ograniczające temperaturę wody w kotłach na paliwa stałe, w których zainstalowany jest zasobnik c.w.u. lub wymiennik bezpieczeństwa.

Gdy temperatura w kotle osiągnie 95°C zawór zaczyna odprowadzać konieczną ilość wody tak, aby utrzymać w kotle temperaturę w granicach bezpieczeństwa.

Czujnik jest montowany w górnej części kotła lub na instalacji odprowadzającej zawsze przed elementem odcinającym, w odległości nie większej niż 0,5 m.



Instalacja kotła z zasobnikiem ciepłej wody użytkowej

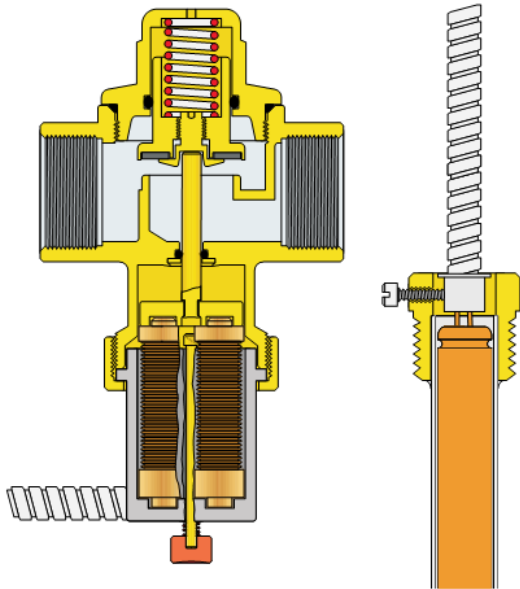


Instalacja kotła z wymiennikiem bezpieczeństwa

Opis działania

Wraz ze wzrostem temperatury w czujniku zachodzi zmiana stanu skupienia cieczy, następujący po tym wzrost objętości powoduje rozszerzanie się specjalnych mieszek, które poprzez trzpień otwierają zawór spustowy.

W celu zagwarantowania bezpieczeństwa działania cały system od czujnika do mieszek rozszerzających jest podwójny. Dzięki temu w przypadku awarii jednego mieszka lub uszkodzenia rurki kapilarnej zawór spustowy nie przestaje poprawnie funkcjonować.



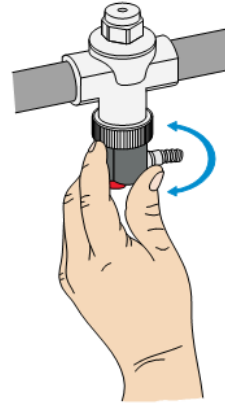
Charakterystyka konstrukcyjna

Korpus zaworu i pozostałe części główne są wykonane z mosiądzu P-Cu Zn40 Pb2. Sprężyna wykonana jest ze stali nierdzewnej AISI 304, uszczelnienie elementów ruchomych wykonane są z etylenu-propyleny, odpornego na działanie temperatury do 140°C.

W celu uzyskania jak najlepszego przepływu ciepła w tulei zanurzeniowej, została ona tak zaprojektowana aby czujniki były w stałym kontakcie z tuleją. Dzięki temu bezwładność cieplna całego zespołu została zredukowana do minimum.

Przewody kapilarne są chronione przez specjalny cynkowy wąż elastyczny.

Dokładnej regulacji zaworu dokonuje się plastikowym pokrętkiem na dole zaworu.



Charakterystyka techniczna

- Minimalna temperatura otwarcia (początek upustu): 95°C
- Maksymalna temperatura pracy: 110°C
- Maksymalne ciśnienie pracy: 10 bar
- Możliwości upustowe przy 107°C i przy Δp 1 bar: 3100 l/h
- Przyłącza zaworu: gwint wewnętrzny 3/4"
- Przyłącza tulei czujnika: gwint zewnętrzny 1/2"
- Długość przewodu kapilarnego: 1300 mm

Przy instalacji zaworu spustowego bezpieczeństwa termicznego zaleca się zamontowanie za zaworem lejka spustowego (seria 5521 Caleffi).

Usunięcie cieczy z układu jest możliwe po naciśnięciu przycisku w dolnej części zaworu.

Wymiary (seria 543515)

