
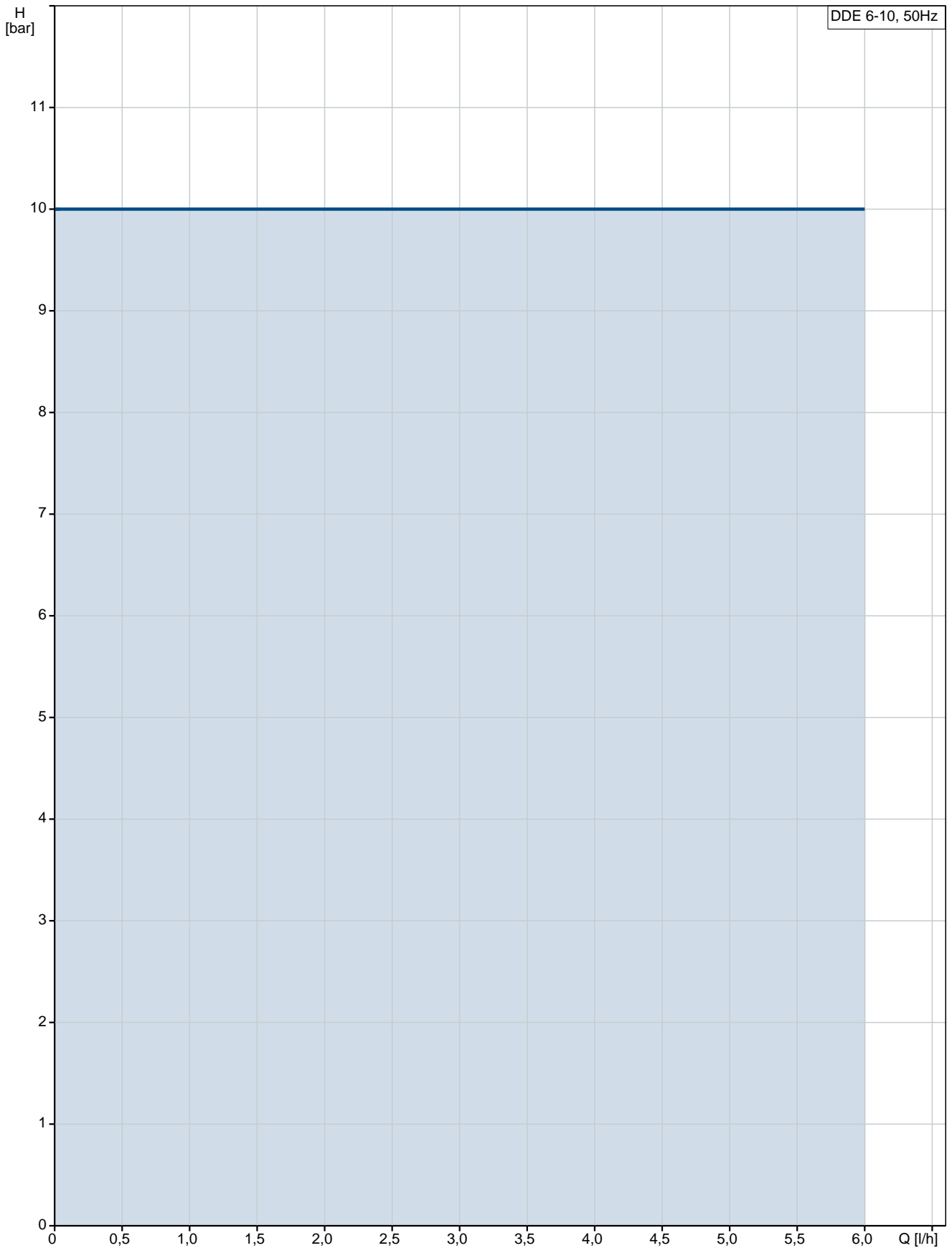


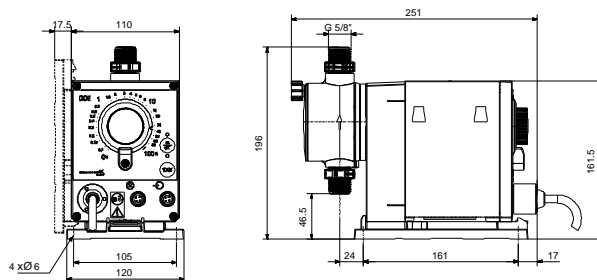
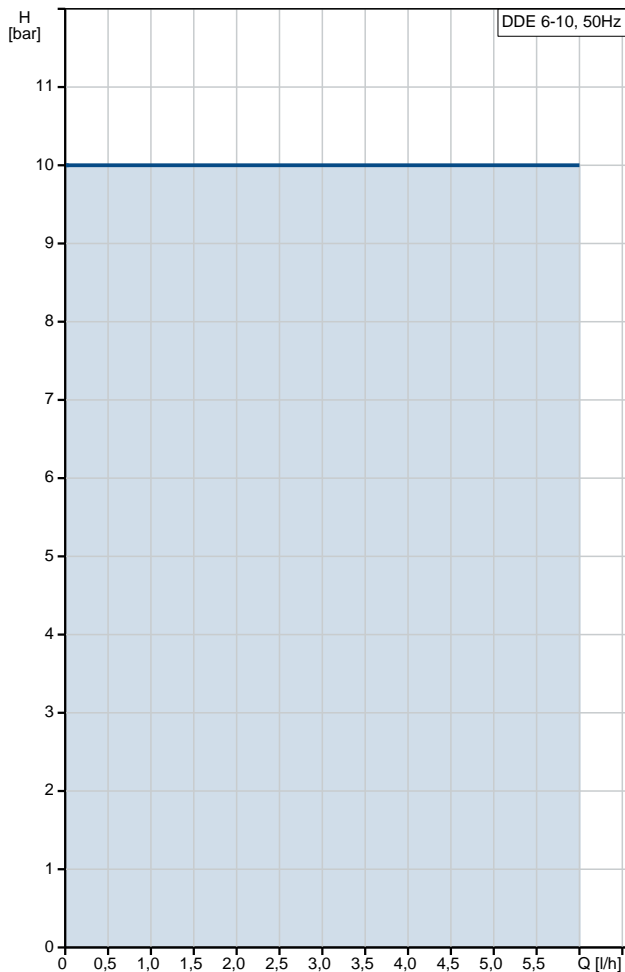
Ilo	Opis
1	<p>DDE 6-10</p>  <p>Uwaga! Zdjęcie produktu może się różnić od aktualnego</p> <p>Nr katalogowy: Na życzenie DDE 6-10 B-PP/E/C-X-31U2U2FG</p> <p>SMART Digital DDE to kompaktowa, membranowa pompa dozująca z napędem z regulacją prędkości (silnik krokowy) i inteligentnym elektronicznym układem sterującym zapewniającym minimalne zużycie energii. Typoszereg SMART DIGITAL pracuje z pełną długością skoku w celu zapewnienia optymalnej dokładności, zalewania i zasysania nawet w przypadku cieczy o wysokiej lepkości lub odgazujących. Długość skoku do go skoku tłoczenia zmienia się w zależności od ustawionej wydajności, co w rezultacie zapewnia łagodny i ciągły przepływ. Zatraskowa płyta montażowa pozwala na montaż pompy w trzech różnych pozycjach. Kostka sterowania może być umieszczona z przodu, po prawej lub lewej stronie. Wydajność dozowania można ustawić przy pomocy pokrętki ze skalą logarytmiczną w zakresie 0.1-100%.</p> <p>Głowica dozująca składa się z:</p> <ul style="list-style-type: none">- wytrzymałej, uniwersalnej i odpornej chemicznie membrany z PTFE.- Zaworów z podwójnymi kulkami zapewniającymi najwyższą dokładność.- Zaworu odpowietrzającego dla łatwego uruchomienia. <p>Tryby pracy:</p> <ul style="list-style-type: none">- Różny w zakresie 0.1 do 100%. <p>Inne cechy:</p> <ul style="list-style-type: none">- Mechaniczna blokada pompy. <p>Techniczne:</p> <p>Type key: DDE 6-10 B-PP/E/C-X-31U2U2FG Max. Flow: 6 l/h Min flow: 6.0 ml/h Turn-down ratio: 1:1000 Dopuszczenia na tabliczce znamionowej: CE, CSA-US, EAC, RCM Typ zaworu: Standard Maximum viscosity at 100 %: 50 mPas Maximum viscosity in slow mode 50 %: N/A mPas Maximum viscosity in slow mode 25 %: N/A mPas Accuracy of repeatability: 5 %</p> <p>Materiały:</p> <p>Dosing head: PP (Polipropylen) Zawór kulowy: Ceramika Uszczelka: EPDM</p> <p>Instalacja:</p> <p>Zakres temperatury otoczenia: 0 .. 45 °C Maksymalne ciśnienie pracy: 10 bar Installation set: NIE Installation type: bez zestawu montażowego Króciec ssawny: 4/6, 6/9, 6/12, 9/12 mm</p>

Ilo	Opis
	Króciec tłoczny: 4/6, 6/9, 6/12, 9/12 mm Max. Suction lift during operation: 6 m Max. Suction lift during priming: 2 m
	Ciecz: Czynnik tłoczony: Woda Zakres temperatury cieczy: -10 .. 45 °C Liquid temperature during operation: 20 °C G sto : 998.2 kg/m ³
	Dane elektryczne: Max. moc wej ciowa P1: 19 W Cz stotliwo podstawowa: 50 Hz Napi cie nominalne: 1 x 100-240 V Rodzaj ochrony (IEC 34-5): IP65 / NEMA 4X Długo kabla: 1.5 m Rodzaj wtyczki kabla: EU Inrush current: 25A przy 230V dla 2ms
	Układy sterowania: Rodzaj sterowania: B Ext. Stop input: NIE
	Inne: Masa netto: 2 kg Masa: 3 kg Country of origin: FR Custom tariff no.: 84135040

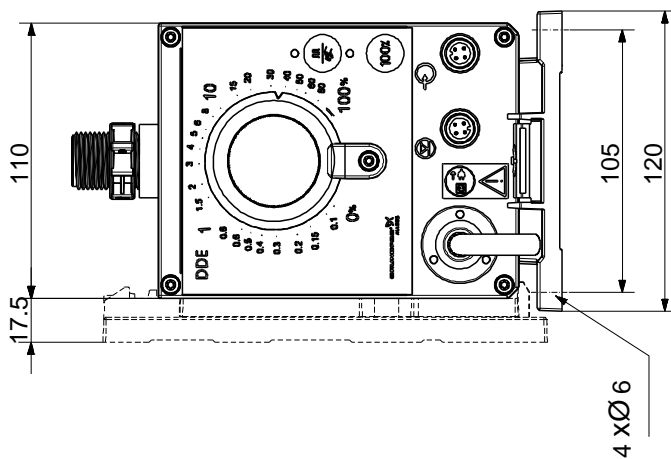
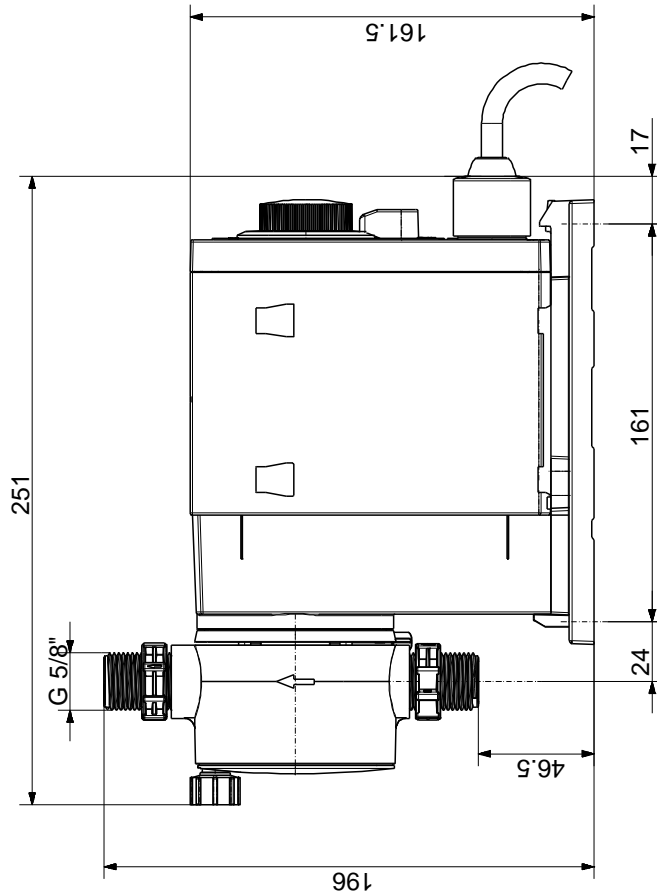
Na yczenie DDE 6-10 50 Hz



Opis	Warto
Informacje ogólne:	
Nazwa wyrobu:	DDE 6-10
Nr katalogowy:	Na yczenie
Numer EAN:	Na yczenie
Cena:	314,64 €
Techniczne:	
Type key:	DDE 6-10 B-PP/E/C-X-31U2U2FG
Max. Flow:	6 l/h
Min flow:	6.0 ml/h
Turn-down ratio:	1:1000
Dopuszczenia na tabliczce znamionowej:	CE, CSA-US, EAC, RCM
Typ zaworu:	Standard
Maximum viscosity at 100 %:	50 mPas
Maximum viscosity in slow mode 50 %:	N/A mPas
Maximum viscosity in slow mode 25 %:	N/A mPas
Accuracy of repeatability:	5 %
Materiały:	
Dosing head:	PP (Polipropylen)
Zawór kulowy:	Ceramika
Uszczelka:	EPDM
Instalacja:	
Zakres temperatury otoczenia:	0 .. 45 °C
Maksymalne ciśnienie pracy:	10 bar
Installation set:	NIE
Installation type:	bez zestawu montażowego
Króciec ssawny:	4/6, 6/9, 6/12, 9/12 mm
Króciec tłoczny:	4/6, 6/9, 6/12, 9/12 mm
Max. Suction lift during operation:	6 m
Max. Suction lift during priming:	2 m
Ciecz:	
Czynnik tłoczony:	Woda
Zakres temperatury cieczy:	-10 .. 45 °C
Liquid temperature during operation:	20 °C
G sto :	998.2 kg/m ³
Dane elektryczne:	
Max. moc wejściowa P1:	19 W
Częstotliwość podstawowa:	50 Hz
Napięcie nominalne:	1 x 100-240 V
Rodzaj ochrony (IEC 34-5):	IP65 / NEMA 4X
Długość kabla:	1.5 m
Rodzaj wtyczki kabla:	EU
Inrush current:	25A przy 230V dla 2ms
Układy sterowania:	
Rodzaj sterowania:	B
Ext. Stop input:	NIE
Inne:	
Masa netto:	2 kg
Masa:	3 kg
Country of origin:	FR
Custom tariff no.:	84135040



Na wyczenie DDE 6-10 50 Hz



Uwaga! Wszystkie wymiary podane są w [mm] jeżeli nie zaznaczono inaczej.
O wiadczenie: Rysunki uproszczone nie pokazują wszystkich szczegółów.