

OBSZAR UŻYTKOWANIA

Wydajność	do 45 m ³ /h
Wys. podnoszenia	do 18 m
Max głębokość zanurzenia	20 m
Max temperatura cieczy	do 40°C
Średnica przyłączy	1 1/4" i 2"

KONCEPCJA BUDOWY

część hydrauliczna

- korpus pompy z żeliwa
- wirnik żeliwny lub stalowy otwarty
- kosz ssący ze stali nierdzewnej
- pojedyncze uszczelnienie mechaniczne (grafitowo-ceramiczne) wału; pierścień uszczelniający

silnik

- jedno- lub trójfazowy asynchroniczny do pracy ciągłej
- silnik „suchy” z impregnacją uzwojenia
- łożyska kulkowe
- stopień ochrony IP68
- klasa izolacji F
- napięcie 1×230-240 V
3×400-415 V
- częstotliwość 50 Hz

ZALETY

- łatwość obsługi
- cichobieżność
- kompaktowa budowa
- wysoka jakość wykonania
- pompa wyposażona w uchwyt do przenoszenia
- długość przewodu zasilającego 10 m
- wbudowane zabezpieczenie termiczne
- w wersji jednofazowej:
 - wbudowany kondensator
 - wyłącznik pływakowy
 - przewód zasilający zakończony wtyczką

WYKONANIE MATERIAŁOWE

Nazwa części	Wykonanie standardowe
Pokrywa górna	ZI 200
Tarcza łożyskowa górna	ZI 200
Wał silnika	stal nierdzewna
Korpus silnika	ZI 200
Uszczelnienie mechaniczne	grafitowo ceramiczne **
Korpus pompy	ZI 200 *
Wirnik pompy	ZI 200 *
Kosz ssawny	stal nierdzewna

wykonania opcjonalne:

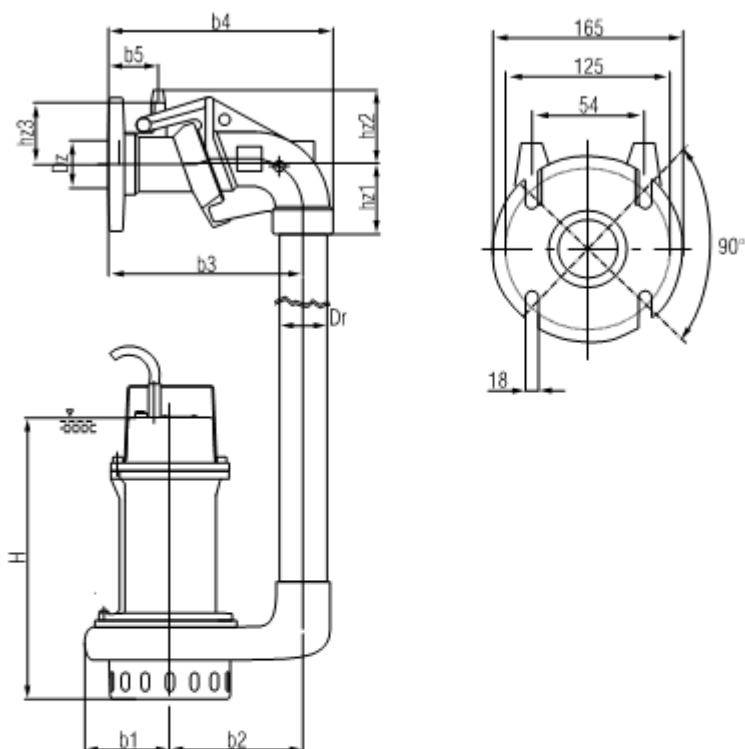
* - brąz lub stalowo nierdzewne

** - węgiel krzemu/węgiel krzemu

PARAMETRY ELEKTRYCZNE

Typ pompy	Zasilanie [V]	Moc [kW]	Obroty [min ⁻¹]	Prąd znam. In [A]	Kondensator C [µF]	Klasa izolacji
DP 50	1- 230-240	0,37	2900	2,8	8	F
DP 50T	3- 400-415	0,37	2900	0,9	-	F
DP 75	1- 230-240	0,55	2900	3,8	14	F
DP 75T	3- 400-415	0,55	2900	1,3	-	F
DP 100	1- 230-240	0,88	2900	6,5	25	F
DP 100T	3- 400-415	0,88	2900	2,0	-	F
DP 150	1- 230-240	1,10	2900	8,2	25	F
DP 150T	3- 400-415	1,10	2900	2,5	-	F
DP 200	1- 230-240	1,50	2900	9,3	25	F
DP 200T	3- 400-415	1,50	2900	3,6	-	F

WYMIARY MONTAŻOWE ZABUDOWY



Typ pompy	Wymiary [mm]										
	b1	b2	b3	b4	b5	H	hz1	hz2	hz3	Dr	Dz
DP 50 (T)	78	103	240	278	70,5	290	87	98,5	75,5	1 1/2"	2"
DP 75 (T)	78	103	240	278	70,5	290	87	98,5	75,5	1 1/2"	2"
DP 100 (T)	100	130	240	278	70,5	347	87	98,5	75,5	2"	2"
DP 150 (T)	100	130	240	278	70,5	347	87	98,5	75,5	2"	2"
DP 200 (T)	100	130	240	278	70,5	347	87	98,5	75,5	2"	2"

Wymiary zabudowy pompy z wykorzystaniem rury tłocznej oraz zawiesia, które są dodatkowym wyposażeniem. Więcej informacji o zawieszaniu na stronie 95.