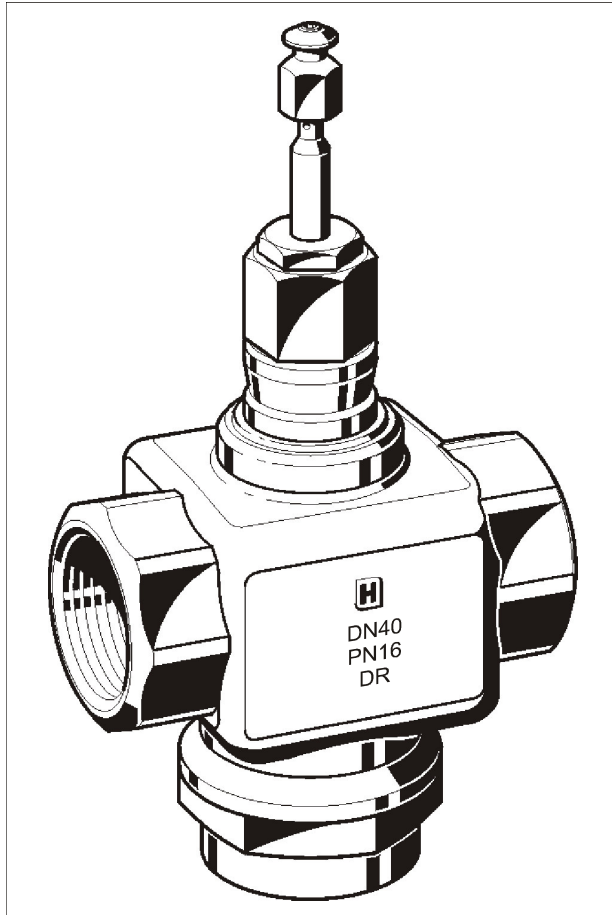


V5013R

ZAWÓR REGULACYJNY LINIOWY PN16

KARTA KATALOGOWA



ZASTOSOWANIE

Zwór jednogniazdowy, przeznaczony do instalacji:

- wody gorącej;
- wody schłodzonej;
- pary nasyconej;
- pary przegrzanej;
- cwu;

w systemach grzewczych, wentylacyjnych i klimatyzacyjnych.

Współpracuje z siłownikami:

- elektrycznymi (ML6420/25, ML7420/25, ML6421, ML7421),
- pneumatycznymi (np. MP953).

WŁAŚCIWOŚCI

- Korpus zaworu z mosiądzu, podłączenie: gwint wewnętrzny
- Wysoka szczelność
- Zawór samouszczelniający
- Dokładne pozycjonowanie zapewniające doskonałą jakość regulacji temperatury
- Łatwy montaż siłowników elektrycznych ze sprzężeniem bezpośrednim

DANE TECHNICZNE

Działanie:	trzcień w górę zamyka A-AB
Ciśnienie nominalne:	PN16
Charakterystyka:	stałoprocentowa: A-AB liniowa: B-AB
Stosunek regulacji:	50:1
Nieszczelność:	$\leq 0.05\% k_{vs}$
Skok:	20 mm
Korpus:	
Podłączenie:	gwint wewnętrzny wg ISO228
Materiał:	mosiądz
Wymiary:	Rys 1 na str. 3
Wykończenie:	
Gniazdo:	DN15: stal nierdzewna DN20...50: zintegrowany z korpusem
Grzyb:	mosiądz
Trzcień:	stal nierdzewna
Uszczelnienie:	stożkowe pierścienie teflonowe
Medium:	
woda	2 - 120 °C max. 1600 kPa 120 - 170 °C max. 1490 kPa
para	
Max. różnica temp. ciepłej / zimnej wody	60 K

WYMIARY I WSPÓŁCZYNNIKI PRZEPIŹYU

Tabela 1.

Typ	Rozmiar	kvs m ³ /h
V5013R1032	DN15	2.5
V5013R1040	DN15	4
V5013R1057	DN20	6.3
V5013R1065	DN25	10
V5013R1073	DN32	16
V5013R1081	DN40	25
V5013R1099	DN50	40

INSTALACJA

- Woda powinna spełniać wymagania zgodne z VDI 2035.
- Nie montować zaworu trzpieniem do dołu ani poziomo.
- Kierunek przepływu medium powinien być zgodny ze strzałką na korpusie zaworu.
- Wskazane jest montowanie filtra.

CZĘŚCI ZAMIENNE

Zestaw uszczelniający dla korpusów z czerwonego mosiądzu (stare) – RG5

DN15...32: oznaczenie 0901786

DN40...50: oznaczenie 0901787

Zestaw uszczelniający dla korpusów z żółtego mosiądzu (nowe) – DR

DN15...50: oznaczenie 0901787

WSPÓŁCZYNNIKI CIŚNIENIA ZAMKNIĘCIA w kPa Siłowniki elektryczne

Tabela 2.

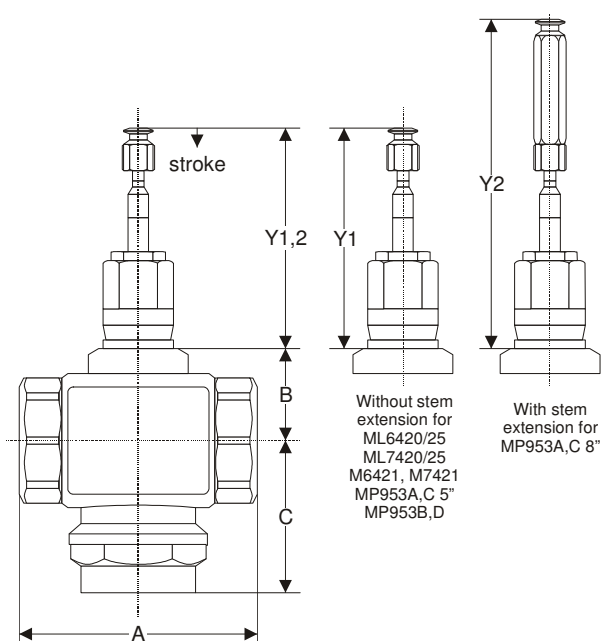
siłownik		rozmiar zaworu					
typ	siła	DN15	DN20	DN25	DN32	DN40	DN50
ML6420 / ML6425 ML7420 / ML7425	600 N	1600	1600	1000	700	460	260
M6421 / M7421	1800 N	-	-	1600	1600	1500	850

Siłowniki pneumatyczne MP953

Tabela 3.

siłownik				rozmiar zaworu					
typ	zakres sprężyny	ciśnienie powietrza	zamknięte gniazdo	DN15	DN20	DN25	DN32	DN40	DN50
MP953C5001	14...48 kPa	0 kPa 115 kPa	górne dolne	150	--	--	--	--	--
MP953C5027 MP953A5005	27...76 kPa			1600	--	--	--	--	--
				800	310	180	90	30	--
MP953C5019	55...83 kPa			1150	530	350	200	100	--
				1600	950	620	370	220	--
MP953C5068	14...48 kPa			860	380	240	130	60	--
				1550	650	420	240	130	50
MP953C5084 MP953A5039	27...76 kPa			1600	1600	1600	1600	1130	630
				1600	1550	1030	630	400	200
MP953C5076	55...83 kPa			1600	1500	1500	950	600	320
				1600	1600	1600	1470	970	520
MP953D5025	27...76 kPa			1600	1600	1190	750	460	250
				1600	840	570	340	200	90
MP953D5009 MP953B5003	55...83 kPa			1600	1480	990	600	370	190
		1600	1050	720	440	260	130		
				1600	1490	1490	920	600	320

WYMIARY



Rys 1. Wymiary

Tabela 4. Wymiary (w mm)

rozmiar zaworu	A	B	C	Y ₁	Y ₂ *
				trzczeń w pozycji dolnej	
DN15	83	39.5	65	107	151
DN20	83	39.5	65		
DN25	103	39.5	66.5		
DN32	106	39.5	72.5		
DN40	120	46.5	77		
DN50	134	46.5	83.5		

Wymiary siłowników wg kart:

ML6420A3072.....	EN0B-0411
ML6420A / ML6425A,B	EN0B-0351
ML7420 / ML7425	EN0B-0624
ML6421	EN0B-0414
ML7421	EN0B-0416
MP953.....	EN0C-0450

Honeywell

Honeywell Sp. z o.o.

ul. Domaniewska 41 (Budynek Mars)
02-672 WARSZAWA
Tel. (48)(22) 606 09 00
Fax (48)(22) 606 09 01
<http://www.honeywell.com.pl>
<http://www.europe.hbc.honeywell.com>

Biuro Regionalne w Gdańsku
ul. Piecewska 27
80-288 Gdańsk
Tel./fax (58) 345 77 72

Biuro Regionalne w Chorzowie
ul. Kościuszki 6
41-500 Chorzów
Tel./fax (32) 77 12 999

Zastrzegamy sobie prawo wprowadzania zmian bez powiadomienia

Fabryka posiada certyfikat **DIN EN ISO 9001**