

Manometry z rurką Bourdona Model 111.11, przyłącze radialne dolne Manometry spawalnicze zgodnie z EN 562

Karta katalogowa WIKA PM 01.03

Zastosowanie

- Manometry do stosowania w aparatach spawalniczych i procesach związanych ze spawalnictwem

Specjalne właściwości

- Konstrukcja wg EN 562
- Odpowietrznik ciśnieniowy z tyłu obudowy
- Solidny i ekonomiczny



Manometr z rurką Bourdona model 111.11

Opis

Konstrukcja
EN 562

Rozmiar nominalny
40, 50, 63

Klasa dokładności
2.5

Zakres pomiarowy
0 ... 1 do 0 ... 400 bar lub równowartość w innych jednostkach ciśnienia do stosowania z tlenem lub acetylenem

Ciśnienie robocze
Stałe: 3/4 pełnego zakresu
Zmienne: 2/3 pełnego zakresu
Pomiar chwilowy: pełen zakres

Dopuszczalna temperatura

Otoczenia: -40 ... +60 °C
Medium: max. +60 °C

Błąd temperaturowy

Gdy temperatura elementu pomiarowego różni się od temperatury odniesienia (+20 °C): max. ±0.4 %/10 K zakresu

Przyłącze procesowe

Materiał: stop miedzi
Przyłącze radialne dolne wg EN 837-1 /7.3
NS 40 G 1/8 B, SW 14 z dławikiem
NS 50, 63 G 1/4 B, SW 14 z dławikiem

Element pomiarowy

Materiał: stop miedzi
manometry do acetylenu max. 70% miedzi
≤ 60 bar: sprężyna typu C
> 60 bar: sprężyna typu helikalnego

Mechanizm

Stop miedzi

Podzielnia

Białe tworzywo, z kolkiem oporowym

Wskaźówka

Czarne tworzywo

Obudowa

Stal malowana na kolor mosiądzu z wentylem

Szyba

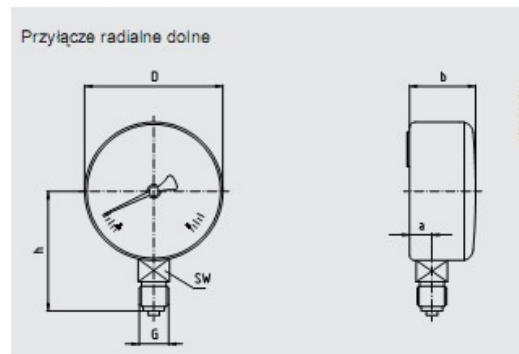
Poliwęglanowa wciskana

Opcje

- Obudowa z mosiądzu lub ze stali nierdzewnej
- Przyłącze tylne centryczne

Wymiary

Wersja standardowa



NS	Wymiary w mm		D	G	h ± 1	SW	Waga w kg
	a	b					
50	9.5	27.5	49	G ¼ B	45	14	0.07
63	26.5	30	62	G ¼ B	53.5	14	0.08

Przyłącze procesowe wg EN 837-1 / 7.3

Informacje potrzebne do zamówienia

Model / rozmiar nominalny / zakres pomiarowy / przyłącze procesowe / opcje dodatkowe

Specyfikacje i wymiary podane w niniejszej karcie przedstawiają stan konstrukcyjny aktualny w momencie wydruku.
Istnieje możliwość wprowadzenia modyfikacji i zmian w specyfikacji materiałowej bez wcześniejszego powiadomienia.



WIKAPolska S.A.
 Ul. Łęgska 29/35, 87-800 Włocławek
 Tel.: (+48) 54 23 01 100
 Fax: (+48) 54 23 01 101
 E-mail: info@wikapolska.pl
 www.wikapolska.pl