


KURKI KULOWE KOŁNIERZOWE DO GAZU LUB WODY

	DN	SYMBOL
	32	WK 2a
	40	WK 2a
	50	WK 2a
	65	WK 2a
	80	WK 2a
	100	WK 2a
	125	WK 2a

FLYNY GRUPY ② / LIQUID GROUP ② / СРЕДЫ ГРУПЫ ②

WK2a

► DN32 – DN125

1/09

KUREK KULOWY KOŁNIERZOWY

FLANGED BALL VALVE

ШАРОВЫЙ КРАН ФЛАНЦЕВЫЙ



Zastosowanie / Application / Применение

Powietrze, woda oraz inne płyny grupy 2 wg Dyrektywy 97/23/WE

Air, water and other fluids in group 2 according to Directive 97/23/EC

Вода, воздух и другие среды группы 2 согласно Директиве 97/23/EC

Charakterystyka / Characteristic / Описание

- pełen przełot / full bore / полный проход
- kula pływająca / floating ball / плавающий шар
- uszczelnienie trzpienia: O-ring / stem sealing: O-ring / кольцевое уплотнение штока
- zawór rozbierny / split body / разборная конструкция
- możliwość wykonania kompensacji / compensation as an option / компенсация под заказ

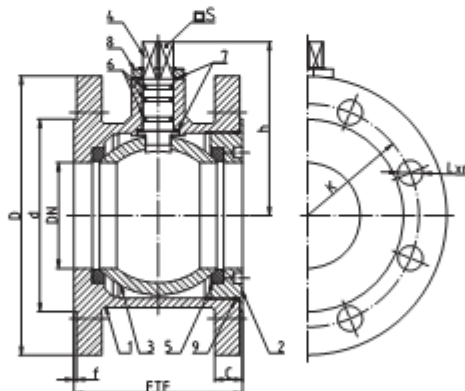


Tabela wymiarowa / Dimensions / Размеры

DN	PS (bar)	FTF (mm)	D (mm)	d (mm)	C (mm)	f (mm)	K (mm)	L (mm)	n (ød)	h (mm)	S (mm)	Kvs (m ³ /h)	Waga (kg)	M (Nm)
32	16 25 40	76	140	76	18	2	100	18	4	81	11	87,0		25
40	16 25 40	77	150	88	18	2	110	18	4	91	11	104,7		48
50	16 25 40	86	165	102	20	2	125	18	4	106	17	163,6		68
65	16	108	185	122	20	2	145	18	4	124	22	276,5		68
65	25 40	108	185	122	22	2	145	M16	8	124	22	276,5		93 136
80	16 25 40	121	200	138	24	2	160	18	8	123,5	17	418,8		126 173 252
100	16	160	220	158	22	2	180	M16	8	148	22	654,4		241
100	25 40	160	235	162	28	2	190	M20	8	148	22	654,4		331 482
125	16	188	250	188	22	2	210	M16	8	162,5	22	1023,0	24,5	368
125	25 40	188	270	188	28	2	220	M24	8	162,5	22	1023,0		505 735

Wymiary przyłączeniowe wg: / Flanged connections acc. to: / Фланцы согласно: PN-EN 1092-1:2001.

Розміри підключення кранів типу B: / Flange facing type: B. / Уплотнительная поверхность фланца тип B.

M – maksymalny moment obrotowy kurka kulowego / Max. opening torque / Максимальный крутящий момент