

KUREK KULOWY KOŁNIERZOWY
FLANGED BALL VALVE
ШАРОВЫЙ КРАН ФЛАНЦЕВЫЙ



Zastosowanie / Application / Применение

Woda, powietrze oraz inne płyny grupy 2 wg Dyrektywy 97/23/WE
 Water, air and other fluids in group 2 according to Directive 97/23/EC
 Вода, воздух и другие среды группы 2 согласно Директиве 97/23/EC

Charakterystyka / Characteristic / Описание

- pełen przelot / full bore / полный проход
- kula czopowa / trunnion-mounted ball / шар в подшипниках
- uszczelnienie trzpienia DN250 + 350: Oring / stem sealing: Oring / кольцевое уплотнение штока
- uszczelnienie trzpienia DN400, DN500: diawnica + Oring / stem sealing: gland + Oring / солниковое уплотнение штока
- zawór nierozbieralny / fully welded body / цельносварная конструкция
- kompensacja dwustronna / double-sided compensation / двусторонняя компенсация

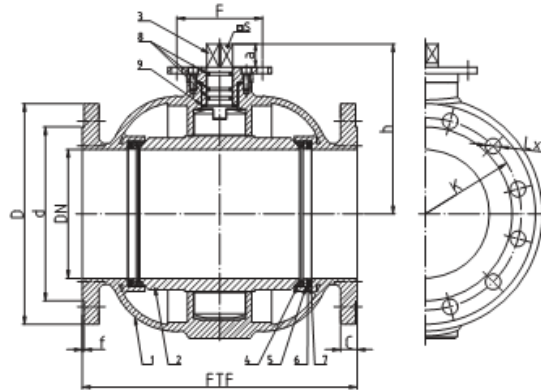


Tabela wymiarowa / Dimensions / Размеры

DN	PS [bar]	FTF [mm]	D [mm]	d [mm]	C [mm]	f [mm]	K [mm]	L [mm]	n (łóć)	h [mm]	a [mm]	S [mm]	F	Kvs [m³/h]	Waga [kg]	M [Nm]
250	16	530	405	320	29	2	355	26	12	283	44	36	16	4090		1463
250	25	530	425	335	35	2	370	30	12	283	44	36	16	4090		1971
300	16	630	460	378	32	2	410	26	12	313	44	36	16	5900		2010
300	25	630	485	395	38	2	430	30	16	313	44	36	16	5900		2707
350 ¹⁾	16	600	520	429	35	2	470	26	16	313	44	36	16	6000		2010
350 ¹⁾	25	600	555	448	42	2	490	33	16	313	44	36	16	6000		2707
400 ²⁾	16	750	580	480	38	2	525	30	16	460	46	46	25	10470	720	3213
400 ²⁾	25	750	620	503	46	2	550	36	16	460	46	46	25	10470		4344
500 ²⁾	16	880	715	609	46	2	650	33	20	553,5	46	46	25	16360	1100	4782
500 ²⁾	25	880	730	609	56	2	660	36	20	553,5	46	46	25	16360		6473

Kolnierze przyłączeniowe wg: / Flanged connections acc. to: / Фланцы согласно: / PN-EN 1092-1:2001.
 Powierzchnia uszczelniająca kolnierzy: typ B. / Range facing type: B. / Уплотнительная поверхность фланцев тип B.
 Długość zabudowy kurków kulowych wg: / Face-to-face lengths acc. to: / Строительная длина согласно: / PN-EN 858-1.
 F – minimalna wielkość przyłącza napędu wg: / Minimal valve actuator attachment acc. to: / Минимальное посадочное место для привода согласно: / EN ISO 5211
 M – maksymalny moment otwarcia kurka kulowego / Maximal opening torque / Максимальный крутящий момент
 1) – zmniejszony przelot / reduced bore / Непоный проход
 2) – możliwość wykonania instalacji smarowania-uszczelnienia / lubricating system as an option / исполнение смазочно-уплотняющей системы под заказ



KURKI KULOWE KOŁNIERZOWE DO GAZU LUB WODY

	DN	SYMBOL
	250	WK 6a
	300	WK 6a
	300/350	WK 6a
	400	WK6a kula nierdz.
	500	WK6a kula nierdz.