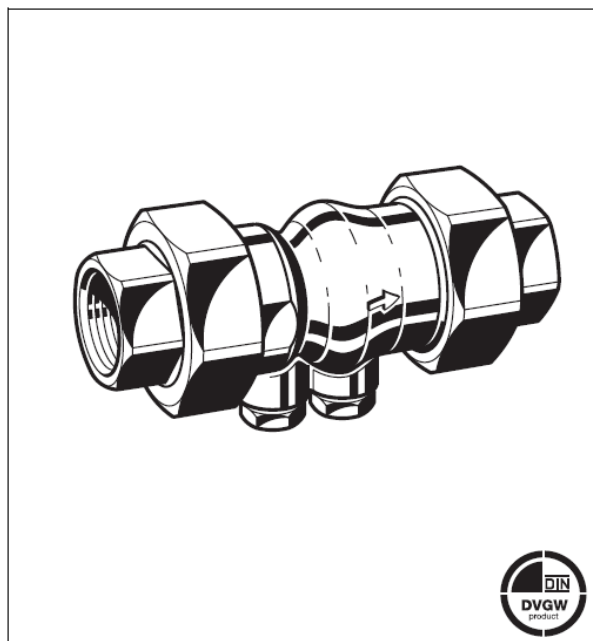




EA-RV 281

Zawór zwrotny antyskażeniowy z możliwością nadzoru

Karta katalogowa



Zastosowanie

Zawór zwrotny antyskażeniowy EA-RV281 stosowany jest jako zabezpieczenie klasy EA wg PN-92/B-01706/Az1:1999 przed przepływem zwrotnym. Instaluje się go w instalacjach wody pitnej w miejscach narażonych na kontakt z płynem zaliczanym do 2 kategorii. Może być stosowany jako zabezpieczenie główne na przyłączy instalacji do sieci wodociągowej, montowany bezpośrednio za wodomierzem.

Właściwości

- szczelność przy 3 cm wstecznego słupa wody
- aprobaty DIN/DVGW
- wszechstronne zastosowanie
- dowolna pozycja montażu
- nie powoduje uderzeń hydraulicznych
- łatwy serwis (półśrubunki)
- aprobata na ochronę przed hałasem (kl. 1)
- spełnia wymagania KTW
- niezawodny, testowany
- powoduje niskie straty ciśnienia

Konstrukcja

Zawór składa się z:

- obudowy z króćcem pomiarowym i spustowym (½" tylko z króćcem testowym)
- wkładki zaworu
- półśrubunków gwintowanych lub do lutowania
- zaślepek
- prowadnicy
- sprężyny
- dysku z uszczelką pierścieniową

Materiały

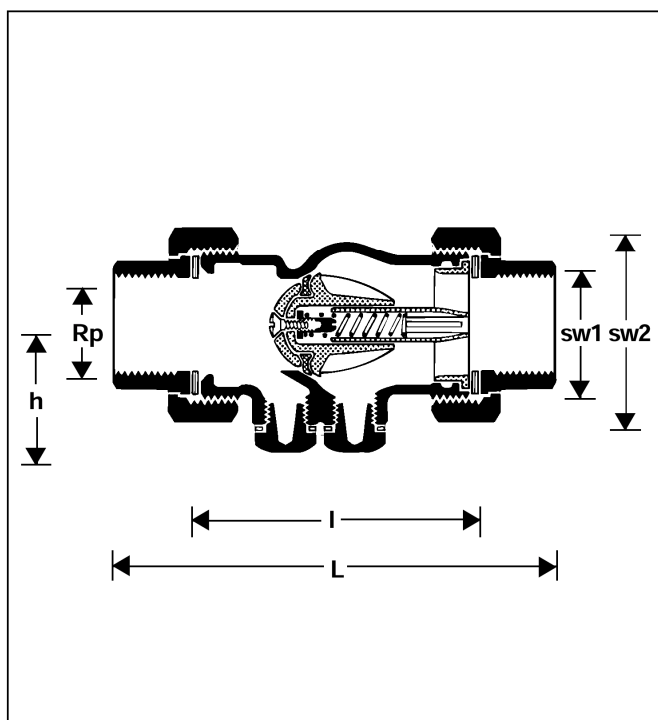
- obudowa z mosiądzu
- nakrętki półśrubunków z mosiądzu
- półśrubunki z czerwonego brązu (mosiądzu dla 2")
- dysk i prowadnica z wysokiej klasy tworzywa syntetycznego
- uszczelka pierścieniowa z NBR
- sprężyna ze stali kwasoodpornej
- zaślepki z wysokiej klasy tworzywa syntetycznego

Zakres zastosowań

Czynnik	woda, sprężone powietrze, średnie i lekkie paliwa olejowe, nafta, ropa naftowa z mniej niż 15% zawartością związków aromatycznych. Nie nadaje się do gazów o ciśnieniu poniżej 0.5 bara, pary, olejów ciężkich i benzolu
Ciśnienie pracy	maks. 16 bar (1.6MPa)

Dane techniczne

Temperatura robocza	woda do 75 °C (krótkotrwale do 90 °C) sprężone powietrze i inne media do 70 °C
Ciśnienie otwarcia	około 0.05 bar
Rozmiary przyłączy	½" do 2"

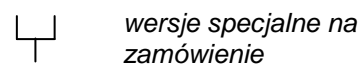


Zasada działania

Zawór zwrotny antyskażeniowy posiada ruchomy grzyb uszczelniający, który jest odsuwany od gniazda bliżej lub dalej w zależności od wielkości przepływu. Jeśli przepływ spada do zera, sprężyna przesuwą grzyb do gniazda powodując uszczelnienie i uniemożliwiając przepływ zwrotny. Szczelność zaworu, zgodnie z wytycznymi w normach, zapewniona jest przy 3 cm wstecznego słupa wody.

Oznaczenia:

- EA-RV281- . . . A - półśrubunki z gwintem wewn.
- EA-RV281- . . . B - półśrubunki do lutowania

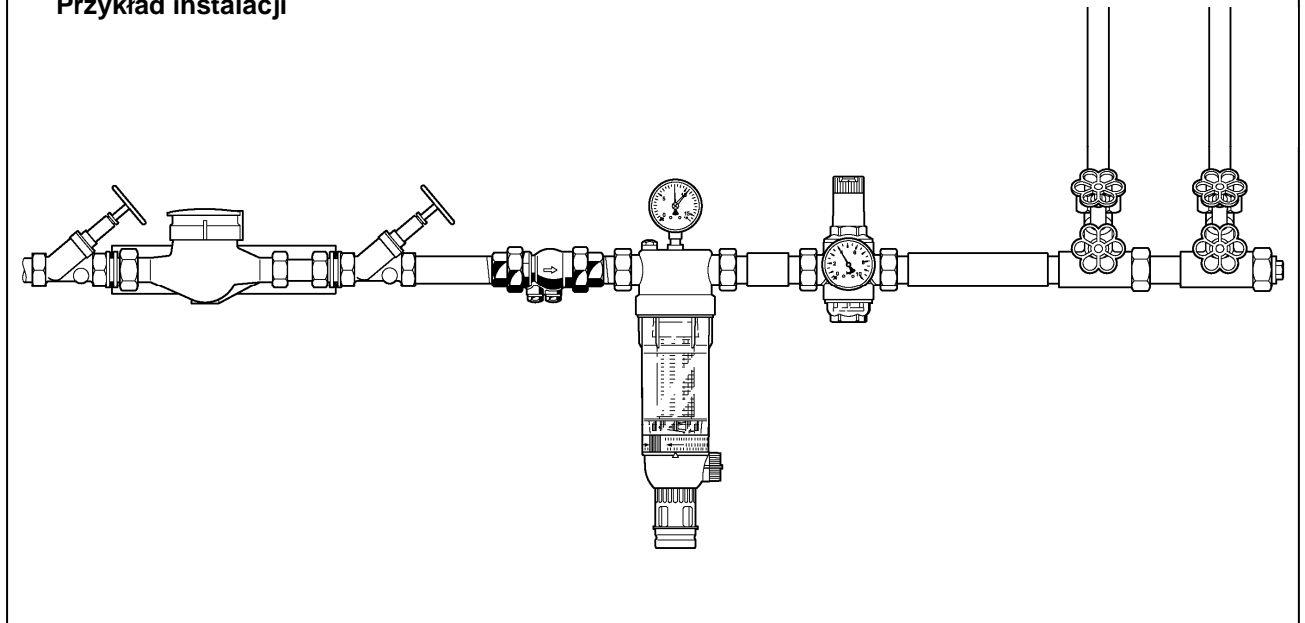


wersje specjalne na zamówienie

Wielkość przyłącza

Wielkość przyłącza Rp	1/2"	3/4"	1"	1 1/4"	1 1/2"	2"
Wielkość przyłącza do lutowania \varnothing [mm]	15	22	28	35	42	54
Masa (około) [kg]	0.4	0.6	0.8	1.3	2.0	2.6
Wymiary [mm]						
L	106	120	139	161	171	201
l	60	72	85	95	103	125
h	34	34	40	45	47	57
sw 1	24	30	38	46	52	65
sw 2	37	46	52	64	76	88
Króćce	1/4"	1/4"	1/4"	1/4"	1/4"	1/4"
Wartość k_{vs}	6	8	20	28	40	65
Przepływ nominalny przy $\Delta p = 0.15$ bar [m ³ /h]	2.3	3.1	7.7	10.8	15.5	25.2
DIN/DVGW	NW-6310 AT 2325					
IfBt	P-IX 2614/l					

Przykład instalacji



Zasady instalacji

- Jeśli możliwe montować poziomo króćcami do dołu
 - pozycja najwygodniejsza do odwadniania
- Zamontować zawory odcinające
 - ułatwiają serwisowanie
- Zapewnić dostęp do zaworu
 - ułatwia serwisowanie i obsługę
- Dla instalacji z wodomierzem montować bezpośrednio za nim
 - ochrania przed przepływem zwrotnym

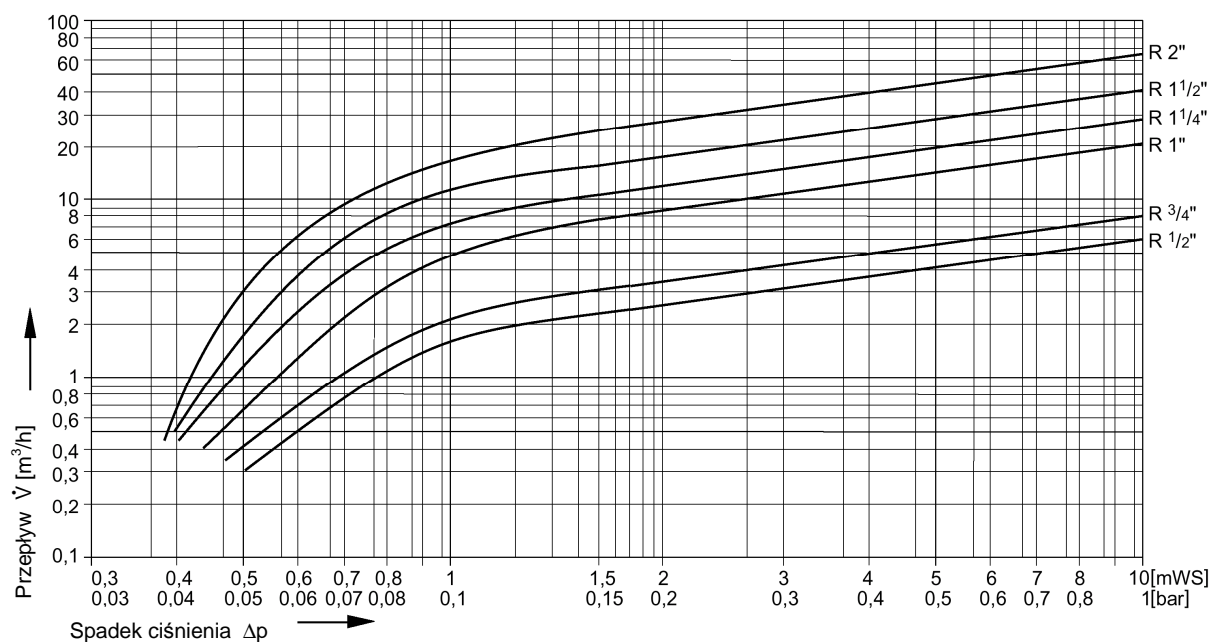
Typowe zastosowania

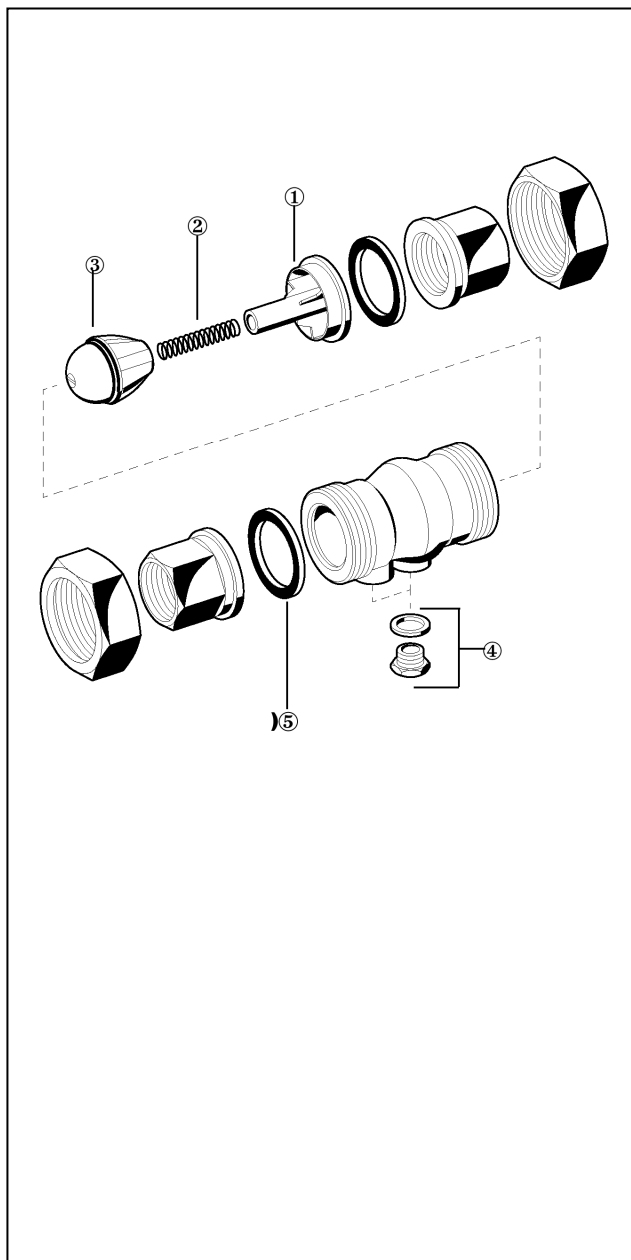
Zawór EA-RV281 instaluje się w instalacjach wody pitnej w miejscach narażonych na kontakt z płynem zaliczanym do 2 kategorii. Może być stosowany jako zabezpieczenie główne na przyłączy instalacji do sieci wodociągowej, montowany bezpośrednio za wodomierzem.

Zasady eksploatacji

Skuteczność działania zaworów zwrotnych antyskażeniowych typu EA powinna być co 12 miesięcy badana przez osoby odpowiednio przeszkolone a wyniki badań ewidencjonowane.

Wykres przepływu



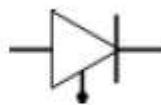


Części zamienne do zaworów zwrotnych antyskażeniowych EA-RV 281

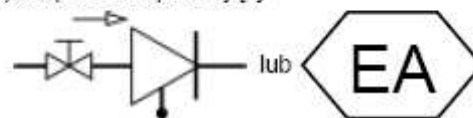
Opis	Rozmiar	Numer części
① prowadnica	1/2"	5534900
	3/4"	5535100
	1"	5531500
	1 1/4"	5535300
	1 1/2"	5535500
	2"	5535700
	② sprężyna	1/2"
3/4"		2061500
1"		2061600
1 1/4"		2061700
1 1/2"		2062000
2"		2062400
③ dysk (kpl.)	1/2"	0900356
	3/4"	0900357
	1"	0900358
	1 1/4"	0900359
	1 1/2"	0900360
	2"	0900361
④ zaślepka z uszczelką (5 sztuk opakowaniu)	1/2" - 2"	S 06 M - 1/4
⑤ uszczelka	1/2"	5351200
	3/4"	5351300
	1"	5350600
	1 1/4"	5030300
	1 1/2"	5163000
	2"	5163100

Symbol graficzny

a) urządzenie zabezpieczające



b) zespół zabezpieczający



Zastrzega się prawo wprowadzenia zmian bez powiadomienia

Honeywell

Honeywell Sp. z o.o.
 ul. Domaniewska 39 B
 02-672 Warszawa
 tel. 0-22 60 60 900
 faks 0-22 60 60 901, 60 60 902
www.honeywell.com

PLH1H005MB0904