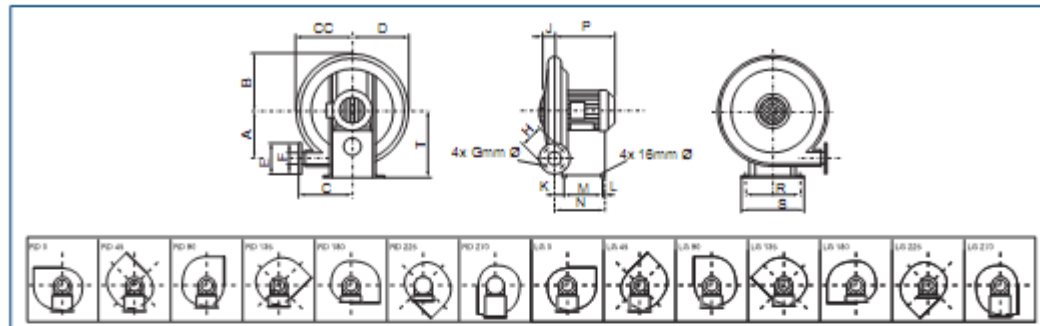


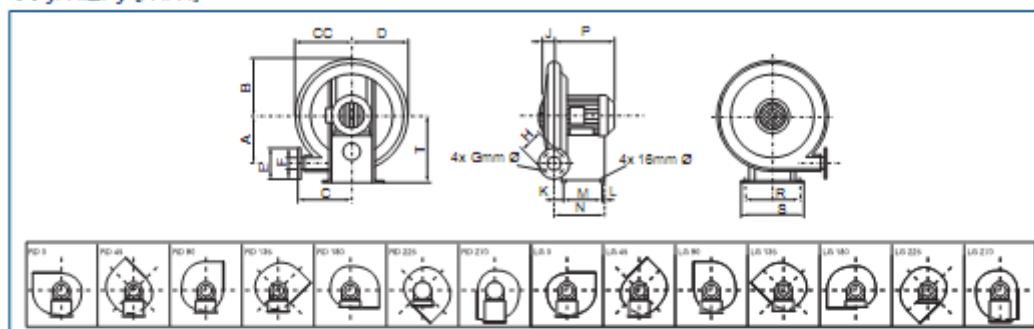
Wymiary [mm]



Średnica wyłotu Ø100, Ø125, Ø150

Typ	A	B	C	CC	D	E	F	G	H	J	K	L	Średnica [kW]	M	N	P	R	S	T	Masa [kg]
40 10	275	295	280	274	315	197	100	11	152	50	75	25	1,10	153	235	290	267	305	400	38
													1,50	203	303	317	318	356	410	41
													2,20	203	303	330	318	356	410	43
48 10	314	334	297	313	355	197	100	11	152	50	75	25	1,50	203	303	317	318	356	438	48
													2,20	203	303	330	318	356	438	50
													3,00	203	303	360	318	356	448	58
													4,00	203	303	360	318	356	480	67
													5,50/7,50	241	341	430	368	406	438	80
56 10	352	372	335	351	393	197	100	11	152	50	75	25	3,00	203	303	360	318	356	467	65
													4,00	203	303	360	318	356	479	74
													5,50/7,50	241	341	430	368	406	480	87
61 10	378	397	360	376	418	197	100	11	152	50	75	25	3,00	203	303	360	318	356	490	73
													4,00	203	303	360	318	356	490	82
													5,50/7,50	241	341	430	368	406	499	95
66 10	403	422	386	401	443	197	100	11	152	50	75	25	4,00	203	303	360	318	356	525	92
													5,50/7,50	241	341	430	368	406	525	105
													5,50/7,50	241	341	430	368	406	525	105
71 10	429	447	410	426	469	197	100	11	152	50	75	25	5,50/7,50	241	341	430	368	406	550	116
													11	343	443	563	432	470	550	158
													7,50	241	341	430	368	406	570	127
76 10	454	472	436	451	494	197	100	11	152	50	75	25	11	343	443	563	432	470	570	189
													7,50	241	341	430	368	406	570	127
													11	343	443	563	432	470	570	189
40 12,5	286	305	264	280	330	232	125	11	191	60	111	32	2,20	181	315	342	311	356	435	51
													3,00	181	315	372	311	356	435	60
													4,00	181	315	393	311	356	435	69
40 15						255	150	11	216				5,50/7,50	200	353	441	362	406	435	82
													3,00	181	315	372	311	356	464	71
													4,00	181	315	393	311	356	464	80
48 12,5	324	343	302	318	368	255	150	11	216	60	111	32	5,50/7,50	200	353	441	362	406	464	93
													3,00	181	315	393	311	356	502	91
													4,00	181	315	393	311	356	502	91
56 12,5	362	381	339	355	406	255	150	11	216	60	111	32	5,50/7,50	200	353	441	362	406	502	104
													11/15	251	455	572	425	470	502	146
													11/15	251	455	572	425	470	502	146
61 12,5	387	406	365	381	432	232	125	11	191	60	111	32	5,50/7,50	200	353	441	362	406	527	111
													11/15	251	455	572	425	470	527	153
													11/15	251	455	572	425	470	527	153
61 15						255	150	11	216	60	111	32	11/15	251	455	572	425	470	527	153
													5,50/7,50	200	353	441	362	406	552	122
													11/15	251	455	572	425	470	552	164
66 15	413	432	390	406	457	255	150	11	216	60	111	32	11/15	251	455	572	425	470	552	164
													7,50	200	353	441	362	406	578	133
													7,50	200	353	441	362	406	578	133
71 12,5	438	457	416	432	482	232	125	11	191	60	111	32	11/15	251	455	572	425	470	578	175
													18,50	271	495	614	425	470	578	194
													18,50	271	495	614	425	470	578	194
71 15						255	150	11	216	60	111	32	11/15	251	455	572	425	470	603	187
													18,50	271	495	614	425	470	603	206
													22,00	271	495	630	489	534	603	233

Wymiary [mm]



Średnica wyłotu Ø100, Ø125, Ø150

Typ	A	B	C	CC	D	E	F	G	H	J	K	L	Silnik [kW]	M	N	P	R	S	T	Masa [kg]
40 10													1,10	153	235	290	267	305	400	38
													1,50	203	303	317	318	358	410	41
													2,20	203	303	330	318	358	410	43
48 10													1,50	203	303	317	318	358	438	48
													2,20	203	303	330	318	358	438	50
													3,00	203	303	380	318	358	448	58
													4,00	203	303	380	318	358	460	67
													5,50/7,50	241	341	430	368	406	438	80
56 10													3,00	203	303	380	318	358	467	65
													4,00	203	303	380	318	358	479	74
													5,50/7,50	241	341	430	368	406	480	87
61 10													3,00	203	303	380	318	358	490	73
													4,00	203	303	380	318	358	490	82
													5,50/7,50	241	341	430	368	406	499	95
66 10													4,00	203	303	380	318	358	525	92
													5,50/7,50	241	341	430	368	406	525	105
													7,50/11	241	341	430	368	406	550	116
71 10													5,50/7,50	241	341	430	368	406	550	116
													11	343	443	563	432	470	550	158
													7,50	241	341	430	368	406	570	127
76 10													11	343	443	563	432	470	570	169
													7,50	241	341	430	368	406	570	127
													11	343	443	563	432	470	570	169
40 12,5													2,20	181	315	342	311	358	435	51
													3,00	181	315	372	311	358	435	60
													4,00	181	315	393	311	358	435	69
40 15													5,50/7,50	200	353	441	362	406	435	82
													3,00	181	315	372	311	358	435	60
													4,00	181	315	393	311	358	435	69
48 12,5													3,00	181	315	372	311	358	464	71
													4,00	181	315	393	311	358	464	80
													5,50/7,50	200	353	441	362	406	464	93
48 15													4,00	181	315	393	311	358	502	91
													5,50/7,50	200	353	441	362	406	502	104
													11/15	251	455	572	425	470	502	146
56 15													5,50/7,50	200	353	441	362	406	527	111
													11/15	251	455	572	425	470	527	153
													7,50	200	353	441	362	406	578	133
61 12,5													5,50/7,50	200	353	441	362	406	552	122
													11/15	251	455	572	425	470	552	164
													7,50	200	353	441	362	406	578	133
61 15													11/15	251	455	572	425	470	578	175
													18,50	271	495	614	425	470	578	194
													22,00	271	495	630	489	534	603	233
66 12,5													11/15	251	455	572	425	470	578	175
													18,50	271	495	614	425	470	578	194
													22,00	271	495	630	489	534	603	233
66 15													11/15	251	455	572	425	470	578	175
													18,50	271	495	614	425	470	578	194
													22,00	271	495	630	489	534	603	233
71 12,5													11/15	251	455	572	425	470	578	175
													18,50	271	495	614	425	470	578	194
													22,00	271	495	630	489	534	603	233
71 15													11/15	251	455	572	425	470	578	175
													18,50	271	495	614	425	470	578	194
													22,00	271	495	630	489	534	603	233
76 12,5													11/15	251	455	572	425	470	603	187
													18,50	271	495	614	425	470	603	206
													22,00	271	495	630	489	534	603	233
76 15													11/15	251	455	572	425	470	603	187
													18,50	271	495	614	425	470	603	206
													22,00	271	495	630	489	534	603	233

