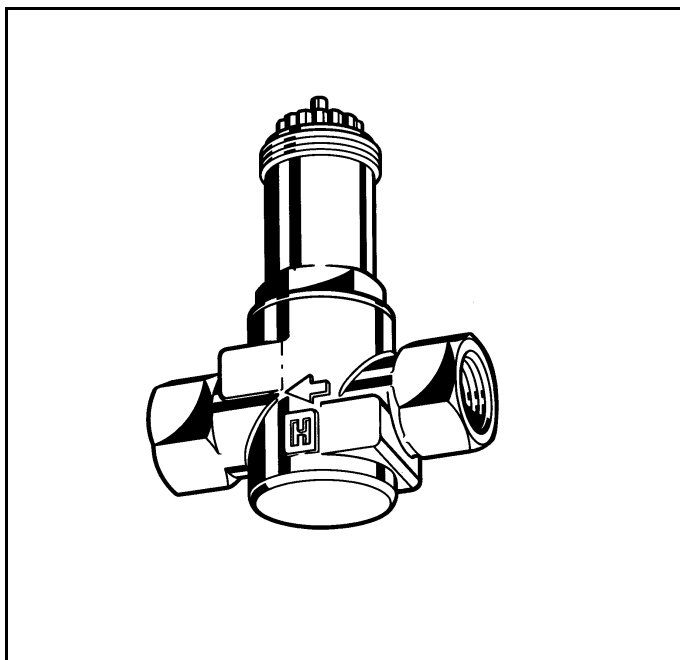


V136

Zawór przelotowy

Karta katalogowa



ZASTOSOWANIE

Zawory przelotowe do regulacji liniowej.

Zastosowanie przede wszystkim do regulacji natężenia przepływu wody sieciowej w domach jedno- oraz wielorodzinnych, a także do regulacji przepływu zimnej lub gorącej wody zasilającej klimatyzatory lub fan-coile.

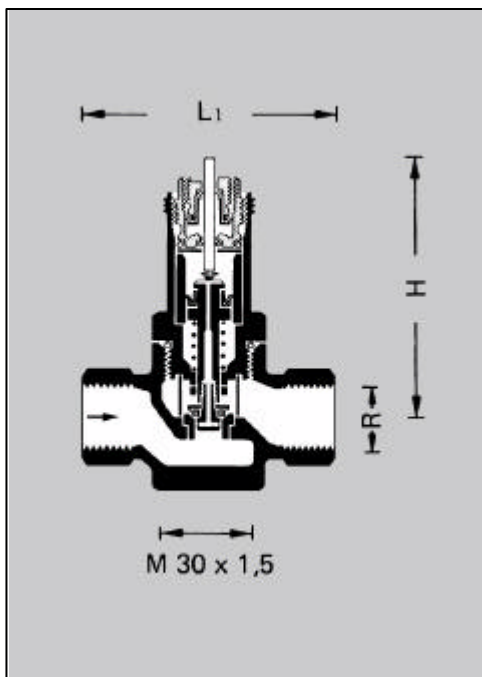
Wraz z siłownikiem M4450 lub głowicą T100R/RS zawór ten może zostać użyty do bezpośredniej regulacji temperatury wody zasilającej w systemach ogrzewania podłogowego, co eliminuje konieczność stosowania przewodu obejściowego z zaworem dławicowym.

WLASCIWOSCI

- Typ i działanie:
V136B - zawór dwudrogowy z gwintem wewnętrznym.
Ruch trzpienia w dół **zamyka** zawór
- Grzyb zaworu: z dociskiem sprężynowym
- Wszystkie typy odcięte ciśnieniowo
- Materiał korpusu: mosiądz czerwony RG5
- Trzpień: ze stali nierdzewnej
- Uszczelnienie: EPDM

DANE TECHNICZNE

- Temperatura maks. czynnika: 120°C
- Temperatura min. czynnika: 2°C
- Ciężnienie znamionowe: PN 16 (1,6 MPa)
- Charakterystyka: liniowa
- Szczelność zaworu: $\Delta 0,01\%$ wartości K_{vs}
- Skok grzyba: 4 mm
- Współpracująco siłowniki: M4450/ M100/Z100/ T100RS
- Maks. dopuszczalna różnica ciśnienia: 0,6 MPa



ZASADA DZIAŁANIA

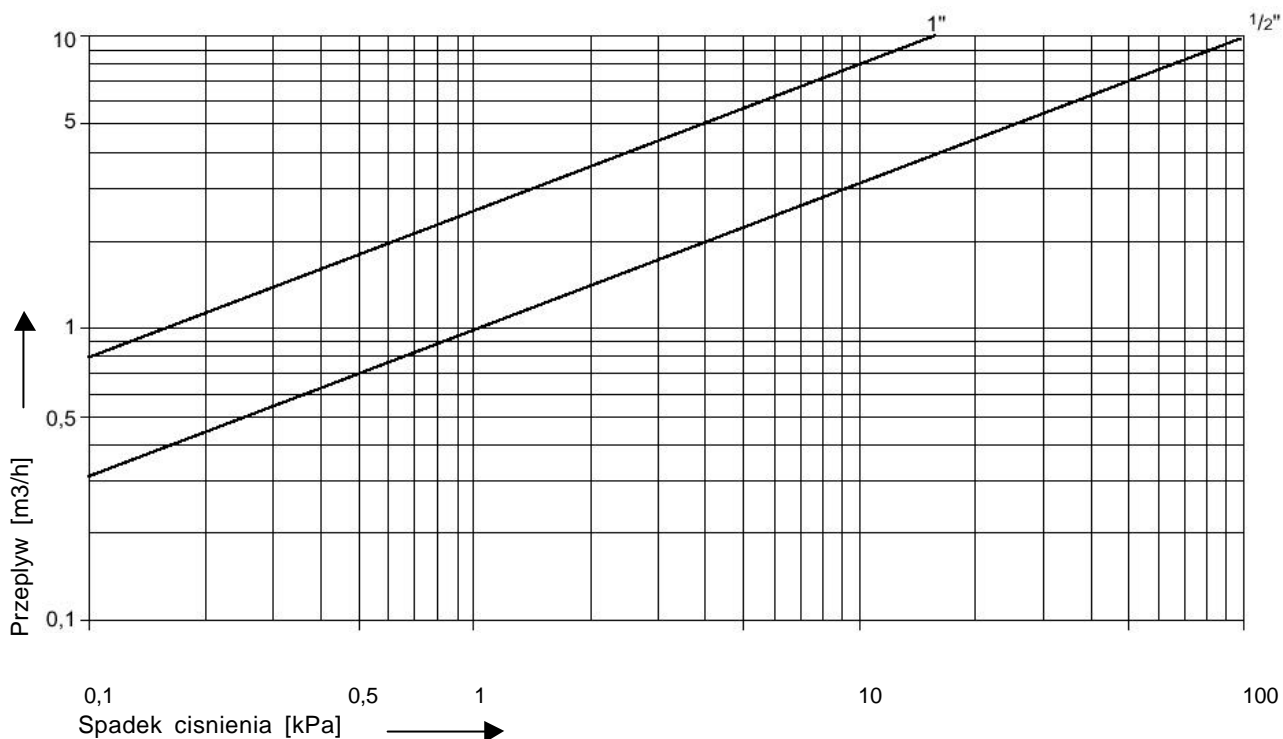
Regulacja temperatury – w zależności od temperatury z czujnika umieszczonego na wyjściu z wymiennika – steruje dopływem gorącej wody w obiegu pierwotnym na zasilaniu wymiennika.

Ograniczenie temperatury powrotu – w zależności od temperatury z czujnika zamontowanego na przewodzie powrotnym obiegu pierwotnego wymiennika – steruje położeniem zaworu zamontowanego na tym samym przewodzie. Regulowana jest wielkość strumienia przepływu schłodzonej wody.

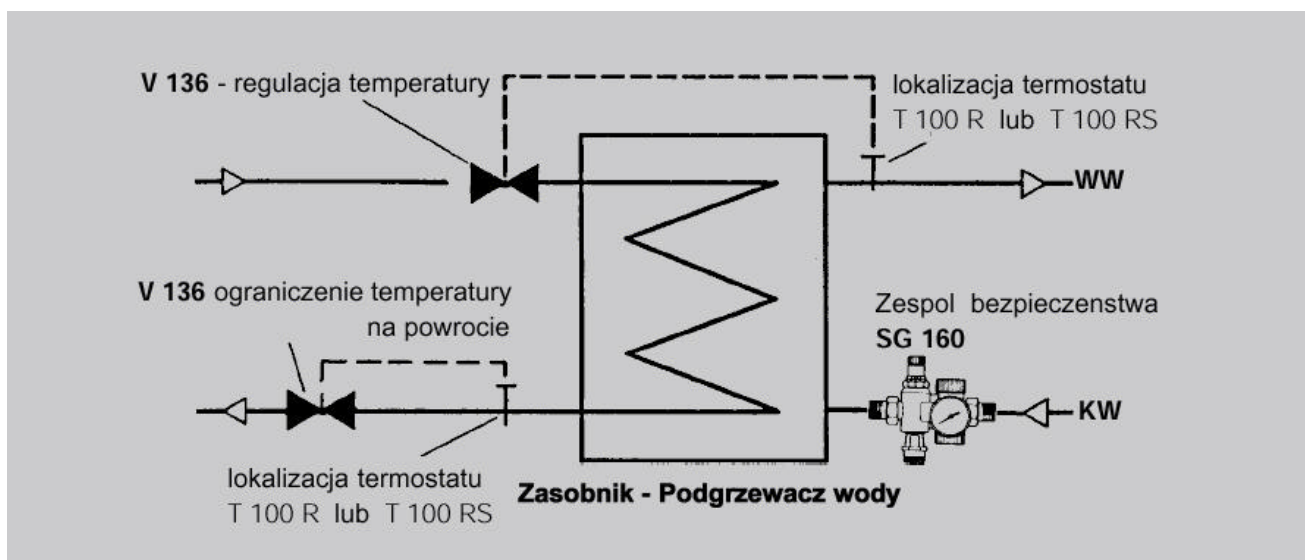
Oznaczenie:

V136-....B = wyjścia z gwintem wewnętrznym

| Przylacze | R (DN) | 15 | 25 |
|-------------------------|----------------|-----|-----|
| Wymiary | [mm] | | |
| | L ₁ | 80 | 95 |
| | H | 86 | 94 |
| Wartość k _{vs} | | 1 | 2,5 |
| Maks. różnica ciśnienia | [MPa] | 0,5 | 0,4 |



Przykłady zabudowy:



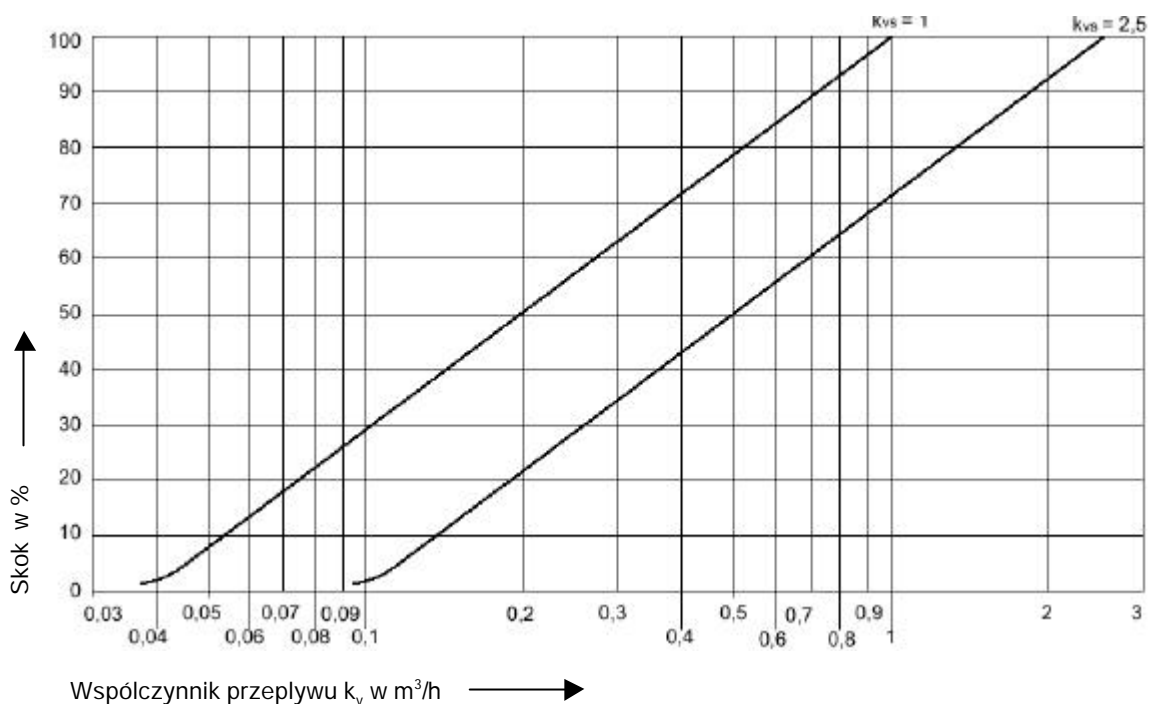
HW – woda goraca
KW – woda zimna

Zasady instalacji

- Zawór należy instalować w ten sposób, by nie był skrecony ani poddany napreżeniom.
- Położenie zaworu może być dowolne poza przypadkiem, gdy silownik zamontowany jest od dołu

Typowe zastosowania

- Indywidualna regulacja temperatury w pomieszczeniach
- Klimakonwektory
- Ciepłownictwo



Honeywell Sp. z o. o.

ul. Domaniewska 41 (Budynek MARS)

02-672 WARSZAWA

☎ (48)(22) 606 09 00; Fax (48)(22) 606 09 01

Komfort i oszczędność