

Zawory z siłownikami elektrycznymi typ 3213/5857, 3213/5824 i typ 3214/5824, 3214/3374, 3214/3274



Zawory z siłownikami pneumatycznymi typ 3213/2780 i 3214/2780-2

Jednogniazdowy zawór przelotowy typu 3213 bez odciążenia ciśnieniowego Jednogniazdowy zawór przelotowy typu 3214 z odciążeniem ciśnieniowym

Zastosowanie

Przelotowe zawory regulacyjne dla instalacji grzewczych, wentylacyjnych i klimatyzacyjnych.

DN 15 do 250 · PN 16 do 40 · wykonania dla temperatury do 150°C i 220°C



Urządzenia składają się z zaworu przelotowego typu 3213 bez odciążenia ciśnieniowego lub z zaworu przelotowego typu 3214 z odciążeniem ciśnieniowym i z siłownika elektrycznego, elektrohydraulicznego lub pneumatycznego.

Cechy charakterystyczne:

- jednogniazdowy zawór przelotowy typu 3213 bez odciążenia ciśnieniowego, typu 3214 z odciążeniem ciśnieniowym
- zawór typu 3213 dostępny w wykonaniu specjalnym dla pary
- zawór typu 3214 o średnicach od DN 65 dostępny także z rozdzielaczem strumienia
- sposób połączenia zaworu z siłownikiem: dociskowy dla zaworów o średnicy do DN 50, zatraskowy dla zaworów o średnicy od DN 65 do DN 250

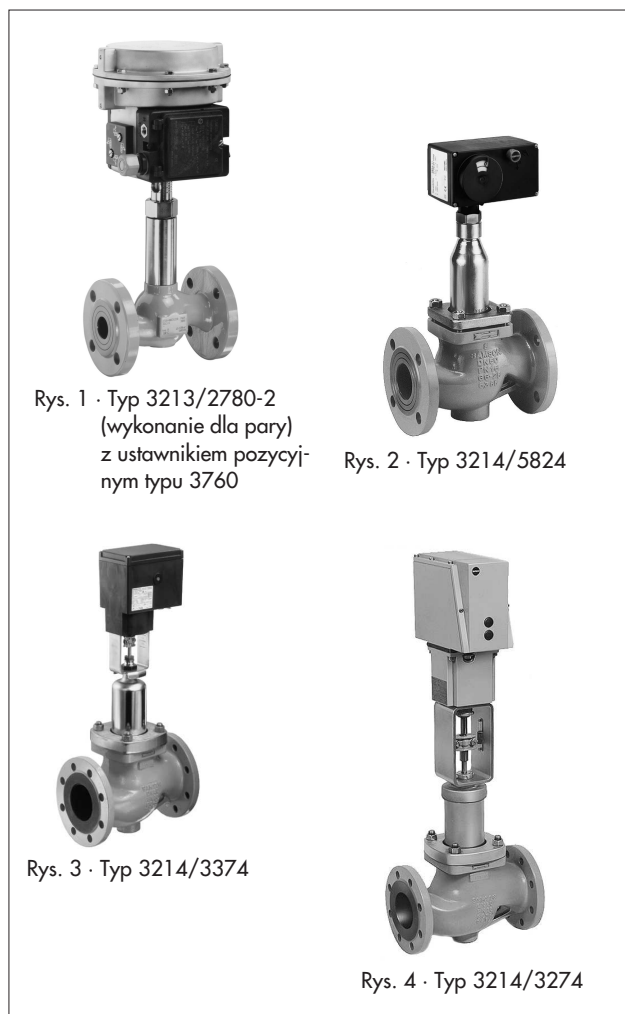
Wykonania

- z **zaworem przelotowym typu 3213** · bez odciążenia ciśnieniowego, zawory o średnicy od DN 15 do DN 50

Zawory regulacyjne z siłownikami elektrycznymi		
Typ 3213/5857	PN 25	DN 15 do 25
Typ 3213/5824	PN 25	DN 15 do 25
	PN 16	DN 32 do 50
Zawory regulacyjne z siłownikami pneumatycznymi		
Typ 3213/2780-1	PN 25	15 do 25
	PN 16	32 do 50
Typ 3213/2780-2 · rys. 1 zintegrowana zabudowa ustawnika pozycyjnego	PN 25	15 do 25
	PN 16	32 do 50

- z **zaworem przelotowym typu 3214** · z odciążeniem ciśnieniowym za pomocą nierdzewnego mieszka metalowego, zawory o średnicy od DN 15 do DN 250

Zawory regulacyjne z siłownikami elektrycznymi		
Typ 3214/5824 · rys. 2	PN 16 do 40	15 do 50
Typ 3214/3374 · rys. 3	PN 16 do 40	65 do 250
Typ 3214/3274 · rys. 4	PN 16 do 40	125 do 250
Zawory regulacyjne z siłownikami pneumatycznymi		
Typ 3214/2780-2 zintegrowana zabudowa ustawnika pozycyjnego	PN 16 do 40	65 do 100



Oferujemy również:

- zawory przelotowe typu 3213 i 3214 z regulatorem kombinowanym z siłownikiem skokowym, zob. karta katalogowa T 5768

Atestowane zawory regulacyjne z siłownikami elektrycznymi:

- zawory przelotowe typu 3213 i 3214 z siłownikiem elektrycznym i z funkcją bezpieczeństwa, zob. karta katalogowa T 5869
- zawory przelotowe typu 3213 i 3214 z kombinowanym regulatorem z siłownikiem skokowym i z funkcją bezpieczeństwa, zob. karta katalogowa T 5769

Sposób działania (rys. 6)

Medium przepływa przez jednogniazdowe zawory przelotowe w kierunku wskazywanym przez strzałkę. Położenie trzpienia grzyba decyduje i prześwicie pomiędzy grzybem (3) i gniazdem (2) zaworu.

Zawory typu 3214 są odciążone ciśnieniowo. Ciśnienie przed grzybem oddziałuje poprzez otwór w trzpieniu grzyba (6) na zewnętrzną, a ciśnienie za grzybem na wewnętrzną stronę mieszka odciążającego. Dzięki temu kompensowane są siły działające na grzyb.

Przestawienie grzyba następuje wskutek zmiany sygnału sterującego działającego na siłownik. W przypadku **siłowników elektrycznych** typu 5857, 5824 i 3374 oraz **elektrohydraulicznych** 3274 jest to trzypunktowy sygnał krokowy lub po zamontowaniu dodatkowego elektrycznego ustawnika pozycyjnego sygnał ciągły 0 do 20 mA, 4 do 20 mA lub 0 (2) do 10 V-.

Siłowniki elektryczne można wyposażać w dodatkowe elementy.

Szczegółowe informacje zob. karta katalogowa	
Siłownik typu 5857	-> karta katalogowa T 5857
Siłownik typu 5824	-> karta katalogowa T 5824
Siłownik typu 3374	-> karta katalogowa T 8331
Siłownik typu 3274	-> karta katalogowa T 8340

W **siłowniku pneumatycznym** 2780-1 sygnał sterujący o wartości od 0,4 bar do 1 bar jest doprowadzany do przyłącza ciśnienia sterującego. W siłowniku typu 2780-2 sygnał sterujący zależy od średnicy nominalnej i wymaganego położenia bezpieczeństwa zaworu regulacyjnego. Dla połączenia siłownika pneumatycznego z zaworami ma on wartość odpowiednio

- dla zaworu typu 3213: 0,4 do 2 bar
- dla zaworu typu 3214:
2,1 do 3,3 bar dla położenia bezpieczeństwa „trzebień siłownika wysuwany na zewnątrz”
0,4 do 1,4 bar dla położenia bezpieczeństwa „trzebień siłownika wciągany do wewnątrz”

Szczegółowe informacje zob. karta katalogowa	
Siłownik typu 2780-1/-2	-> karta katalogowa T 5840

Montaż

Zawory należy montować z siłownikiem skierowanym do góry. Inne położenia montażowe po złożeniu stosownego zapytania.

Tekst zamówienia

Zawór regulacyjny z siłownikiem elektrycznym (zob. też karty katalogowe T 5857, T 5824, T 8331, T 8340)

- typ 3213/5857, 3213/5824, 3214/5824, 3214/3374, 3214/3274
- Zasilanie elektryczne ... V, ... Hz
- Z przetwornikiem/bez przetwornika, z nadajnikiem potencjometrycznym/bez nadajnika potencjometrycznego, z ustawnikiem pozycyjnym/bez ustawnika pozycyjnego

Zawór regulacyjny z siłownikiem pneumatycznym (zob. też karta katalogowa T 5840)

- typ 3213/2780-1, 3213/2780-2, 3214/2780-2
- typ 2780-2 z ustawnikiem pozycyjnym/bez ustawnika pozycyjnego typu 3760
- DN ..., PN ..., K_{vs} ...
- Maks. różnica ciśnień Δp ... bar, maks. temperatura ... °C
- Materiał korpusu ...

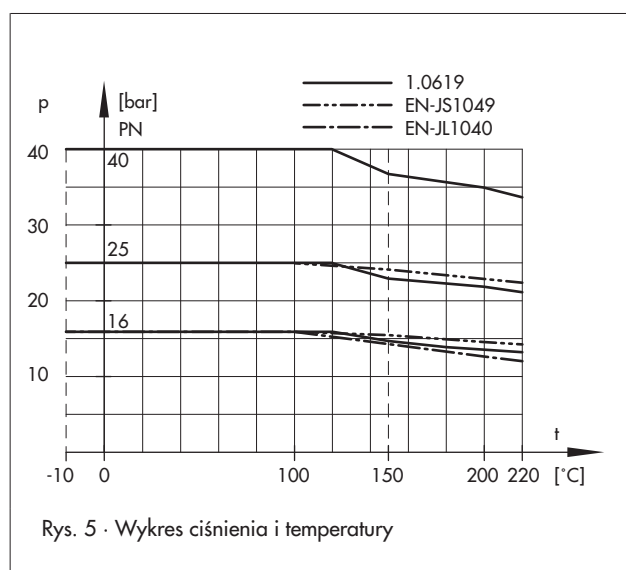
Dobór i ustalenie parametrów zaworu regulacyjnego

według normy DIN EN 60534, część 2-1 2-2:

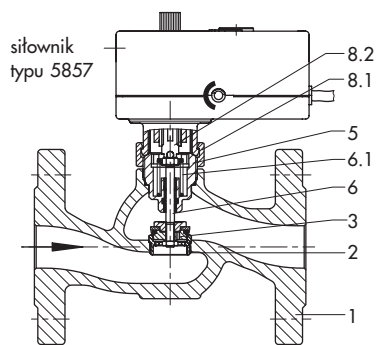
$$F_L = 0,95 \quad x_T = 0,75$$

Dobór i ustalenie parametrów zaworu regulacyjnego

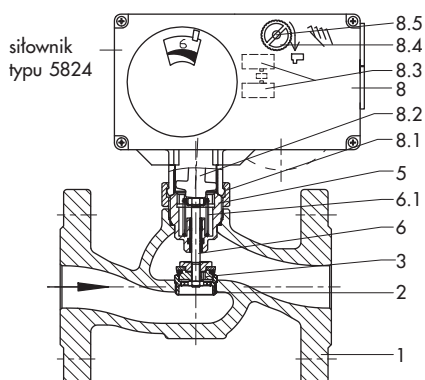
1. Obliczenie współczynnika K_v zgodnie z normą DIN EN 60534.
2. Dobór średnicy nominalnej DN i współczynnika K_{vs} z tabeli 2.
3. Kontrola dopuszczalnej różnicy ciśnień według tabeli 2.
4. Kontrola dopuszczalnej temperatury i dobór wykonania według tabeli 1.
5. Dobór siłownika według tabeli 3 i danych technicznych:
siłownik typu 5857 -> karta katalogowa T 5857
siłownik typu 5824 -> karta katalogowa T 5824
siłownik typu 3374 -> karta katalogowa T 8331
siłownik typu 3274 -> karta katalogowa T 8340
siłownik typu 2780 -> karta katalogowa T 5840
6. Dobór materiału, ciśnienia i temperatury według tabel 1, 2, danych technicznych siłownika oraz wykresu ciśnienia i temperatury (rys. 5).



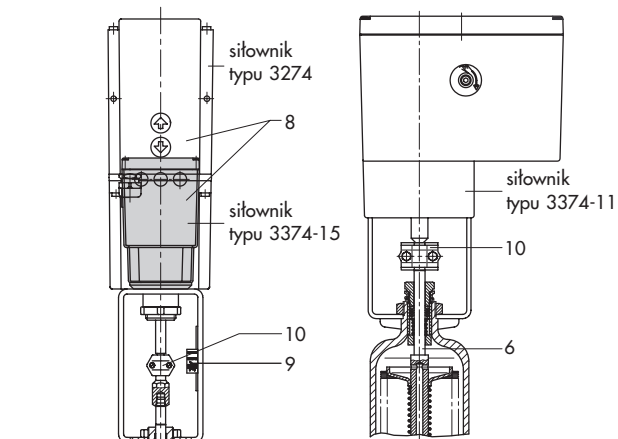
Rys. 5 · Wykres ciśnienia i temperatury



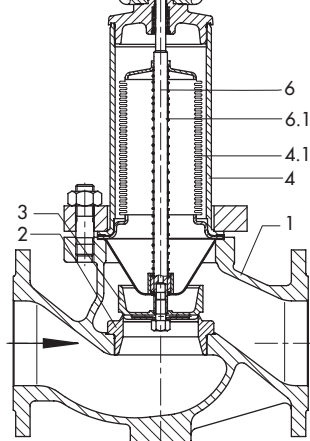
zawór regulacyjny
typu 3213/5857



zawór regulacyjny
typu 3213/5824

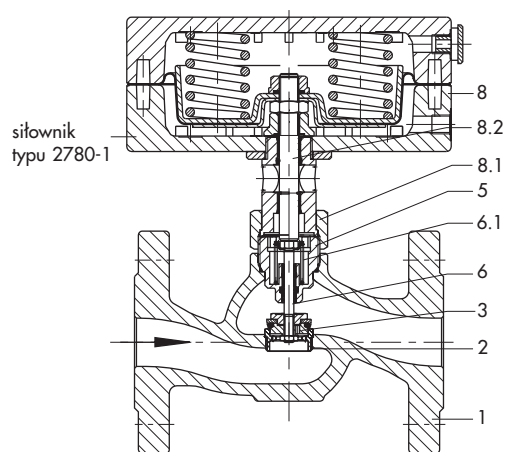


fragment zaworu regulacyjnego
typu 3214/3374-11



zawór regulacyjny typu 3214/3274
zawór regulacyjny typu 3214/3374-15

- 1 korpus zaworu
- 2 gniazdo
- 3 grzyb
- 4 korpus mieszka
- 4.1 worek odciążający
- 5 element przyłączeniowy lub izolacyjny
- 6 trzpień grzyba
- 6.1 sprężyna
- 8 siłownik
- 8.1 nakrętka kotłakowa
- 8.2 trzpień siłownika
- 8.3 wyłącznik momentowy
- 8.4 pokrętko napędu ręcznego
- 8.5 oś regulacji
- 9 wskaźnik skoku
- 10 sprzęgło



zawór regulacyjny
typu 3213/2780-1

Rys. 6 · Sposób działania

Tabela 1.1 · Dane techniczne

Zawór przelotowy typu 3213															
Średnica nominalna	DN	15	20	25	32	40	50	65	80	100	125	150	200	250	
Ciśnienie nominalne		PN 25			PN 16										
Dopuszczalna temperatura (montaż w pionie)	°C	150			150										
wykonanie dla pary	°C	200			po złożeniu zapytania			-							
Skok nominalny	mm	6			12										
Stosunek regulacji		50 : 1													
Przeciek		Kl. I (< 0,05 % współczynnika Kvs)													
Zawór przelotowy typu 3214															
Średnica nominalna	DN	15	20	25	32	40	50	65	80	100	125	150	200	250	
Ciśnienie nominalne		PN 16 do 40													
Dopuszczalna temperatura (montaż w pionie)	°C	150 ¹⁾						220			150 ²⁾				
Skok nominalny	mm	6			12			15			30				
Stosunek regulacji		50 : 1						40 : 1			30 : 1				
Przeciek		Kl. I (< 0,05 % współczynnika Kvs)													

1) Wykonanie z pośredniczącym elementem izolującym: 220 °C

2) Wykonanie specjalne z grzybem z uszczelnieniem metal na metal lub z uszczelnieniem miękkim z PTFE: 220°C

Tabela 1.2 · Materiały · numer materiału zgodnie z normami DIN EN

Zawór przelotowy typu 3213				
Ciśnienie nominalne		PN 16	PN 25	PN 40
Korpus zaworu		EN-JL1040 (GG-25)	EN-JS1049 (GGG-40.3)	-
Gniazdo		1.4305	1.4305	-
Grzyb		1.4305 uszczelnienie metal na metal	mosiądz z uszczelnieniem miękkim z EPDM lub z pierścieniem uszczelniającym z FPM (FKM)	-
wykonanie specjalne		-	Kvs = 0,1 do 2,5: 1.4305 uszczelnienie metal na metal	-
Trzpień grzyba		1.4305		-
Sprężyna		1.4310		-
Złączka		mosiądz z pierścieniem uszczelniającym z EPDM lub z FPM (FKM)		-
Pośredniczący element izolujący (wykonanie dla pary)		1.4571		-
Zawór przelotowy typu 3214				
Ciśnienie nominalne		PN 16	PN 25	PN 40
Korpus zaworu		EN-JL1040 (GG-25)	EN-JS1049 (GGG40.3) lub 1.0619 (GS-C 25)	1.0619 (GS-C 25)
wykonanie specjalne		EN-JS1049 lub 1.0619	-	-
Zespół gniazda i grzyba	DN 15 do 100 DN 125 do 250	stal CrNi · wykonanie specjalne z uszczelnieniem miękkim z EPDM stal CrNiMo z uszczelnieniem miękkim z EPDM · wykonanie specjalne z uszczelnieniem metal na metal		
Trzpień grzyba		1.4301		
Sprężyna		-		
Korpus mieszka		1.0425		
Mieszek odciążający		1.4571		
Złączka	DN 15 do 50	mosiądz z pierścieniem uszczelniającym z EPDM lub z FPM (FKM)		
Uszczelnienie dławnicy	DN 65 do 250	zespół pierścieni uszczelniającym w kształcie litery „V” z PTFE z dodatkiem węgla		
Pośredniczący element izolujący		stal 1.4305 z pierścieniem uszczelniającym z EPDM lub FPM (FKM)		

Tabela 2 · Zestawienie średnic nominalnych, współczynników K_{VS} i maksymalnych wartości różnicy ciśnienia

Zawór przelotowy typu 3213		15	20	25	32	40	50	65	80	100	125	150	200	250
Średnica nominalna	DN													
Skok nominalny	mm	6	6	6	12	12	12							
Współczynnik K_{VS}		4	6,3	8	16	20	32							
Maks. różnica ciśnień w bar														
siłownik typu 5824/2780		10	10	10	2,9	2,9	1,6							
siłownik typu 5857		5	5	5	-	-	-							
Wykonanie specjalne														
Współczynnik K_{VS}	0,1 · 0,16 · 0,25 · 0,4 · 0,63 · 1,0 · 1,6	2,5	2,5	-	-	-	40							
Maks. różnica ciśnień w bar														
siłownik typu 5824/2780		20	10	10	-	-	-	1						
siłownik typu Typ 5857		20	5	-	-	-	-	-						
Zawór przelotowy typu 3214		15	20	25	32	40	50	65	80	100	125	150	200	250
Średnica nominalna	DN													
Skok nominalny	mm	6	6	6	12	12	12	15	15	15	30	30	30	30
Współczynnik K_{VS}		4	6,3	8	16	20	32	50	80	125	200	320	500	600
z rozdzielaczem strumienia		-	-	-	-	-	-	38	60	95	150	210	315	375
Zreduk. współczynnik K_{VS}		2,5	2,5 · 4	2,5 · 4 · 6,3	8	8 · 16	8 · 16 · 20	-	-	-	-	-	-	-
Maks. różnica ciśnień	bar	25	25	25	25	25	25	20 ¹⁾	20 ¹⁾	16	16	12 ²⁾	10 ²⁾	10 ²⁾

1) Z siłownikiem typu 2780-2 $\Delta p = 16$ bar

2) W przypadku wykorzystania siłownika typu 3274 o średnicy od DN 150 do DN 250 dla pary należy zastosować wykonanie specjalne.

Tabela 3 · Możliwe połączenia zaworu przelotowego typu 3213 i 3214 z siłownikiem

Zawór przelotowy typu 3213		Szczegółowe informacje zob. karta katalogowa	Średnica nominalna DN												
Siłownik	typu		15	20	25	32	40	50	65	80	100	125	150	200	250
elektryczny	5857	T 5857	•	•	•	-	-	-							
	5824-10	T 5824	•	•	•	-	-	-							
	5824-13		•	•	•	-	-	-							
	5824-20		-	-	-	•	•	•							
	5824-23		-	-	-	•	•	•							
pneumatyczny	2780-1	T 5840	•	•	•	•	•	•							
	2780-2		•	•	•	•	•	•							
Zawór przelotowy typu 3214		Szczegółowe informacje zob. karta katalogowa	Średnica nominalna DN												
Siłownik	typu		15	20	25	32	40	50	65	80	100	125	150	200	250
elektryczny	5824-10	T 5824	•	•	•	-	-	-	-	-	-	-	-	-	-
	5824-13		•	•	•	-	-	-	-	-	-	-	-	-	
	5824-20		-	-	-	•	•	•	-	-	-	-	-	-	
	5824-23		-	-	-	•	•	•	-	-	-	-	-	-	
	3374-11	T 8331	-	-	-	-	-	-	•	•	•	-	-	-	
	3374-15		-	-	-	-	-	-	-	-	•	•	•	•	
elektrohydrauliczny	3274-12 ¹⁾	T 8340	-	-	-	-	-	-	-	-	•	•	•	•	
	3274-16 ¹⁾		-	-	-	-	-	-	-	-	•	•	•	•	
pneumatyczny	2780-2	T 5840	-	-	-	-	-	-	•	•	•	-	-	-	

1) Inne siłowniki po złożeniu stosownego zapytania.

Tabela 4 · Wymiary i ciężar z siłownikiem

Tabela 4.1 · Zawory regulacyjne z zaworem przelotowym typu 3213															
Średnica nominalna	DN	15	20	25	32	40	50	65	80	100	125	150	200	250	
Długość zabudowy L	mm	130	150	160	180	200	230								
Wysokość H1	mm	60	60	60	125	125	125								
Wysokość H	mm														
zawór typu 3213/5857		150	150	150	–	–	–								
zawór typu 3213/5824		190	190	190	255	255	255								
zawór typu 3213/2780-1		190	190	190	255	255	255								
zawór typu 3213/2780-2		290	290	290	355	355	355								
Ciężar ¹⁾	około kg														
zawór typu 3213/5857		3,0	3,6	4,0	–	–	–								
zawór typu 3213/5824		3,1	3,7	4,1	12,3	14,3	16,3								
zawór typu 3213/2780-1		4,3	4,9	5,3	13,5	15,5	17,5								
zawór typu 3213/2780-2		5,5	6,1	6,5	14,7	16,7	18,7								

¹⁾ Wykonanie dla pary + 0,3 kg

Tabela 4.2 · Zawory regulacyjne z zaworem przelotowym typu 3214															
Średnica nominalna	DN	15	20	25	32	40	50	65	80	100	125	150	200	250	
Długość zabudowy L	mm	130	150	160	180	200	230	290	310	350	400	480	600	730	
Wysokość H1	mm	235	235	235	235	235	235	305	305	355	580	710	860	860	
Wysokość H	mm														
zawór typu 3214/5824		350	350	350	350	350	350	–	–	–	–	–	–	–	
zawór typu 3214/3374		–	–	–	–	–	–	599	599	649	784	914	1064	1064	
zawór typu 3214/3274 ²⁾		–	–	–	–	–	–	–	–	–	900	1030	1180	1180	
zawór typu 3214/2780-2		–	–	–	–	–	–	583	583	633	–	–	–	–	
Wysokość H2	mm	55	55	55	72	72	72	100	100	120	145	175	270	270	
Wysokość H3	mm														
zawór typu 3214/3374		–	–	–	–	–	–	–	–	–	1034	1164	1314	1314	
zawór typu 3214/3274 ²⁾		–	–	–	–	–	–	–	–	–	1050	1180	1330	1330	
Ciężar ¹⁾	około kg														
zawór typu 3214/5824		7,3	7,5	8,5	15,0	15,5	18,0	–	–	–	–	–	–	–	
zawór typu 3214/3374		–	–	–	–	–	–	35	40	47	77	118	261	305	
zawór typu 3214/3274		–	–	–	–	–	–	–	–	–	87	128	271	315	
zawór typu 3214/2780-2		–	–	–	–	–	–	50,7	55,7	62,7	–	–	–	–	

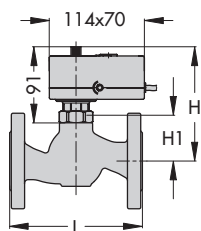
¹⁾ Wykonanie z pośredniczącym elementem izolującym: +0,3 kg · wykonanie dla PN 25 i PN 40: +15 %

²⁾ Z siłownikiem typu 3274-12 i 3274-16 wymiary H i H3 zwiększają się o 95 mm

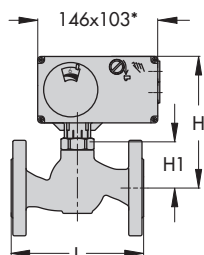
Zmiany techniczne zastrzeżone.

Zawory regulacyjne z zaworem przelotowym typu 3213

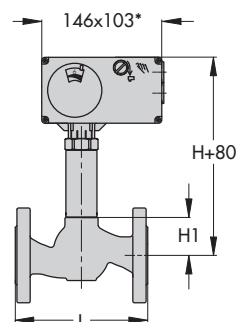
Zawory regulacyjne z siłownikami elektrycznymi



zawór regulacyjny
typu 3213/5857:
DN 15 do DN 25



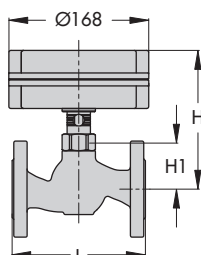
zawór regulacyjny
typu 3213/5824-xx:
DN 15 do DN 50



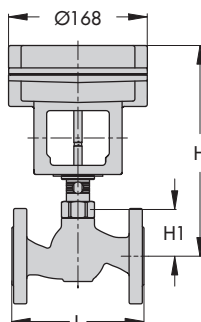
wykonanie dla pary
zawór regulacyjny
typu 3213/5824-xx:
DN 15 do DN 50

* Wymiary siłowników typu 5824-x3:
146 x 136

Zawory regulacyjne z siłownikami pneumatycznymi



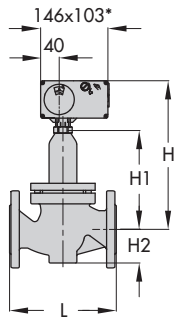
zawór regulacyjny
typu 3213/2780-1:
DN 15 do DN 50



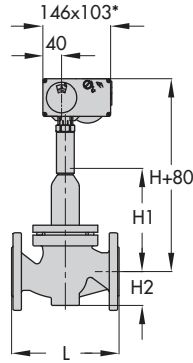
zawór regulacyjny
typu 3213/2780-2:
DN 15 do DN 50

Zawory regulacyjne z zaworem przelotowym typu 3214

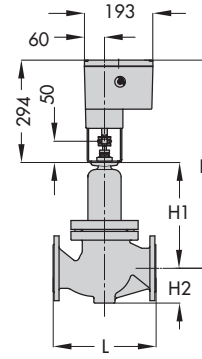
Zawory regulacyjne z siłownikami elektrycznymi



zawór regulacyjny
typu 3214/5824-xx:
DN 15 do DN 50

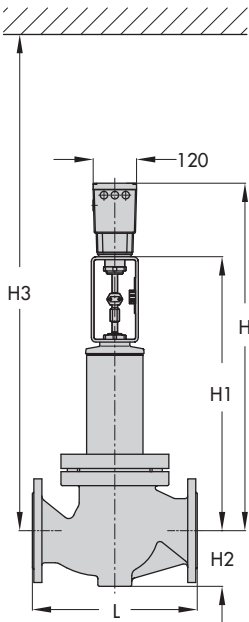


wykonanie z pośredniczącym
elementem izolującym
zawór regulacyjny
typu 3214/5824-xx:
DN 15 do DN 50

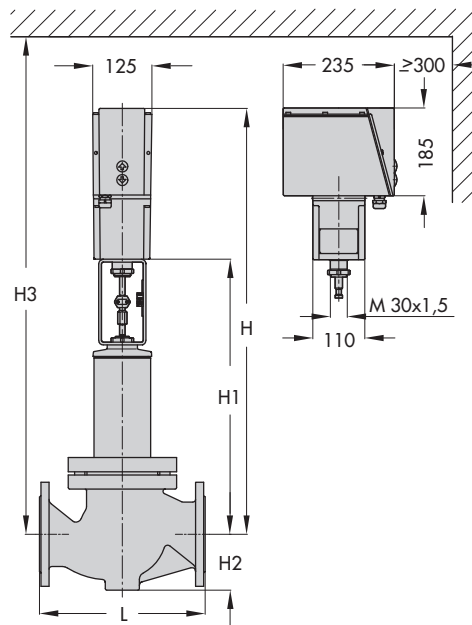


zawór regulacyjny
typu 3214/3374-11:
DN 65 do 100

* Wymiary siłowników typu 5824-x3:
146 x 136

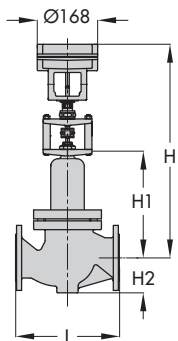


zawór regulacyjny
typu 3214/3374-15:
DN 125 do DN 250



zawór regulacyjny typu 3214/3274:
DN 125 do 250

Zawory regulacyjne z siłownikami pneumatycznymi



zawór regulacyjny typu 3214/2780-2: DN 65 do DN 100