

Dane techniczne

Typ	prędkość obrotowa [obr./min]	pobór mocy max. [W]	natężenie [A]	napięcie [V]	wydajność max. [m³/h]	temperatura otoczenia max. [°C]	poziom ciśnienia akustycznego* [dB(A)]	regulator	masa [kg]	nr artykułu
VENT-100B	2100	48	0,22	230	235	40	38	REB-1	3	40020905
VENT-100L	2500	78	0,33	230	290	60	47	REB-1	3	40020900
VENT-125B	1900	44	0,21	230	280	40	39	REB-1	3	40020915
VENT-125L	2450	80	0,35	230	410	60	47	REB-1	3	40020910
VENT-150B	2100	70	0,3	230	560	60	46	REB-1	5	40020918
VENT-150L	2700	120	0,53	230	700	60	50	REB-1	5	40020917
VENT-160B	2200	70	0,3	230	600	60	45	REB-1	5	40020925
VENT-160L	2750	130	0,55	230	760	60	51	REB-1	5	40020920
VENT-200B	2250	125	0,5	230	830	60	47	REB-1	5	40020935
VENT-200L	2600	170	0,72	230	1000	60	52	REB-1	5	40020930
VENT-250B	2300	130	0,55	230	935	60	49	REB-1	6	40020945
VENT-250L	2750	180	0,8	230	1100	60	54	REB-1	6	40020940
VENT-315B	2300	235	1	230	1440	50	52	REB-2,5	8	40020955
VENT-315L	2700	350	1,45	230	1890	50	55	REB-2,5	8	40020950
VENT-355L	1350	280	1,2	230	2650	70	60	REB-2,5	17	40020960
VENT-400L	1250	400	1,6	230	3380	50	61	REB-2,5	22	40020970

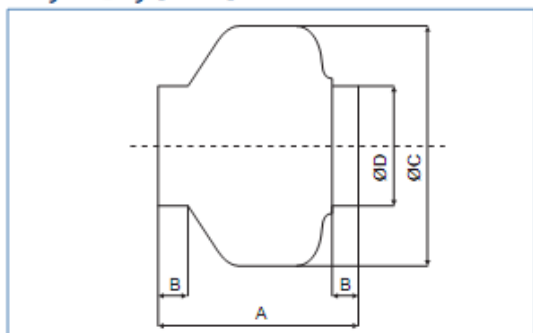
* - w odległości 3m, wentylator umieszczony w kanale

Dane techniczne

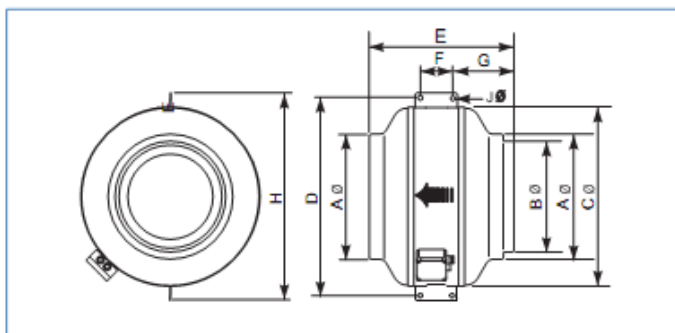
Typ	prędkość obrotowa [obr./min]	pobór mocy max. [W]	natężenie [A]	napięcie [V]	wydajność max. [m³/h]	temperatura otoczenia max. [°C]	poziom ciśnienia akustycznego* [dB(A)]	regulator	masa [kg]	nr artykułu
VENT-355L-T	1375	290	1,4/0,8	230/400	2650	70	60	RMT-3,5	17	40020965
VENT-400L-T	1360	450	1,9/1,1	230/400	3380	50	61	RMT-3,5	22	40020975

* - w odległości 3m, wentylator umieszczony w kanale

Wymiary [mm]



Typ	A	B	ØC	ØD
VENT-100	194	23	243	98
VENT-125	195	27	243	123
VENT-150	214	24	333	147
VENT-160	222	28	333	157
VENT-200	223	25	333	198
VENT-250	206	27	333	248
VENT-315	230	25	401	312



Typ	ØA	ØB	ØC	D	E	F	G	H	ØJ
VENT-355	354	314	508	583	410	100	170	587	10,5
VENT-400	399	354	568	623	441	100	185	647	10,5