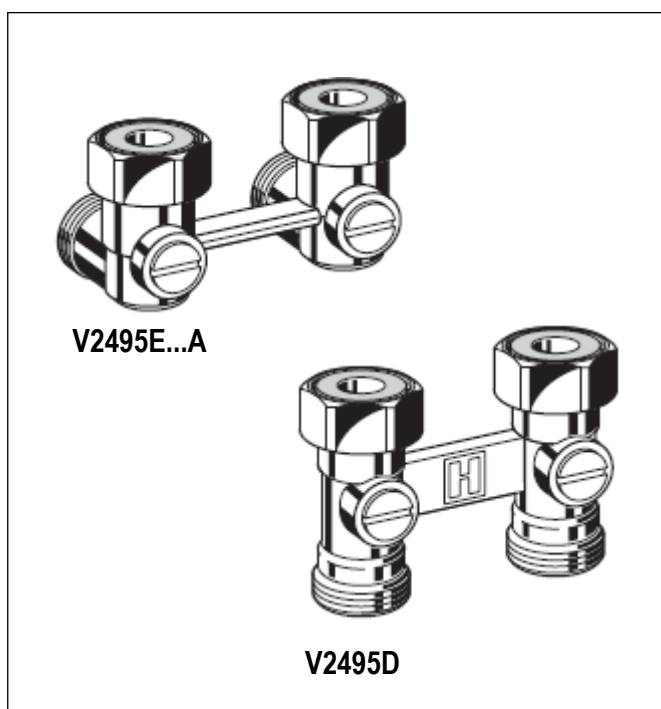


V2496

Zawór podwójny odcinający z uszczelnieniem płaskim



Zastosowanie

Zawór V2495 jest zaworem podwójnym odcinającym do grzejników kompaktowych z zasilaniem dolnym o rozstawie podłączenia 50 mm. Stosuje się go w instalacjach dwururowych w grzejnikach z wbudowanymi wkładkami zaworowymi do odcięcia przepływu w grzejniku.

Zawór przeznaczony jest do zastosowania w instalacjach grzewczych centralnego ogrzewania.

Zawory z gwintem wewnętrznym 1/2" dostosowane są do współpracy z grzejnikami producentów:

Bemm	Finimetal	Northor	Superia
Concept	Feroli	Purmo	Thor
Dia-Norm	Henrad	Radson	VEHA
Dia-therm	Korado	Schäfer	
Dura	Manaut	Stelrad	

Zawory z gwintem zewnętrznym 3/4" dostosowane są do współpracy z grzejnikami producentów:

Baufa	Buderus	Kermi	Ribe
Brötje	De Longhi	Reusch	RIOPanel
Brugman	VNH		

Konstrukcja

Zawór składa się z następujących elementów:

- Korpusu zaworu prostego (podłączenie z podłogi) lub kąтового (podłączenie ze ściany)
- Wkładki zaworowej kulowej
- Nakrętek przyłączeniowych do grzejnika
- Uniwersalnego przyłącza z gwintem zewnętrznym, dostosowanym do montażu złączek Eurotaper do montażu rur miedzianych, stalowych, plastikowych i wielowarstwowych (patrz akcesoria dla złączek gwintowanych)

Materiały

- Korpus z kutego mosiądzu
- Wkładka zaworowa kulowa z mosiądzu
- Uszczelki O-ring wykonane z EPDM
- Nakrętki z niklowanego mosiądzu
- Uszczelnienie gniazda z PTFE
- Uszczelki z EPDM

Właściwości

- Dowolny kierunek przepływu; wartość parametrów identyczna dla obu kierunków przepływu.
- Trwały korpus z odpornego na korozję mosiądzu
- Złączki rurowe 3/4" do rur miedzianych, stalowych, plastikowych i wielowarstwowych
- Podłączenia do grzejnika 1/2" z gwintem wewnętrznym lub 3/4" z gwintem zewnętrznym

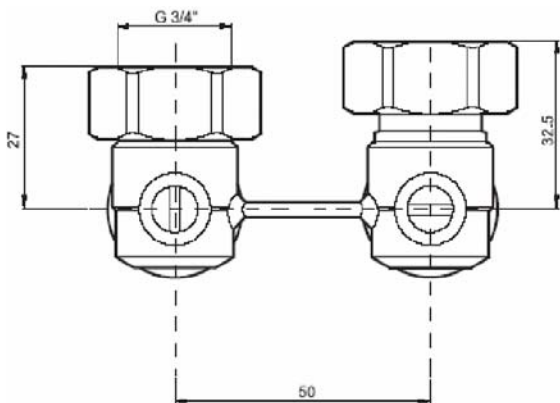
Dane techniczne

Medium	Woda, woda/glikol
Wartość pH	8...9,5
Temperatura pracy	maks. 120°C
Ciśnienie pracy	maks. 10,0 bar
kvs :	
- prosty	3,5
- kątowy	1,8

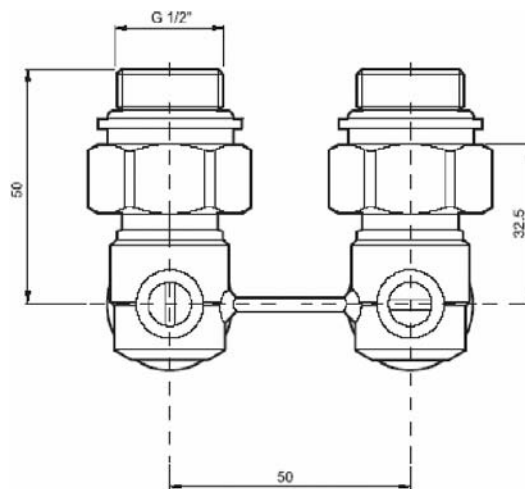
Zasada działania

Zasilanie lub powrót grzejnika może być odcięte poprzez przekręcenie śrubokrętem wkładki zaworowej kulowej w pozycję poziomą. Zawory są fabrycznie otwarte.

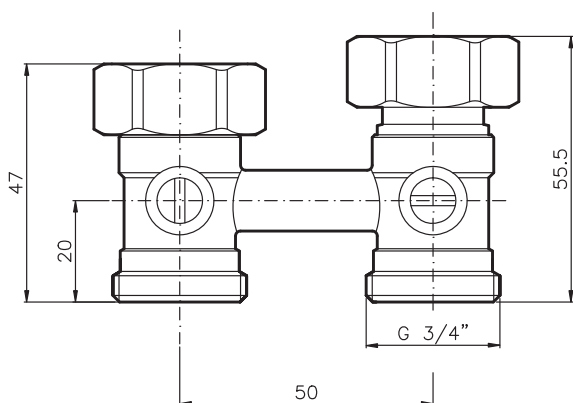
Wymiary



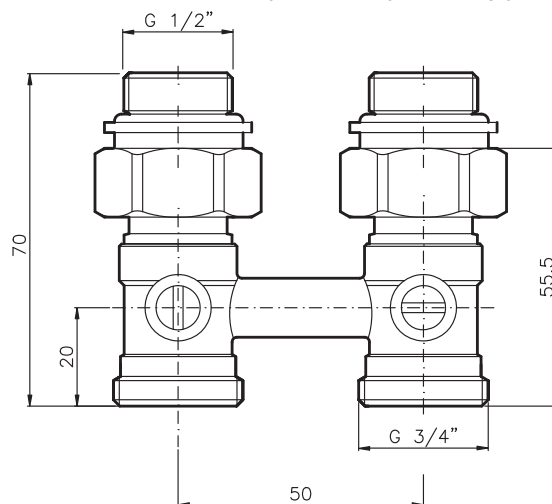
Rys. 1. Zawór Verafix-VKE kątowy z płaską uszczelką i stożkiem



Rys. 2. Zawór Verafix-VKE kątowy z płaską uszczelką i redukcją 3/4\"/>



Rys. 3. Zawór Verafix-VKE prosty z płaską uszczelką i stożkiem



Rys. 4. Zawór Verafix-VKE prosty z płaską uszczelką i redukcją 3/4\"/>


UWAGA: Jeśli nie podano inaczej wszystkie wymiary w mm.

Oznaczenia do zamawiania

Typ	Podłączenie do instalacji	Przyłącze grzejnika	DN	kvs	Numer katalogowy
Kątowy z uszczelnieniem płaskim i stożkiem	3/4\" gw. zewn.	3/4\" gw. zewn.	15	1,8	V2496EX020A
Kątowy z uszczelnieniem płaskim i redukcją 3/4\" x 1/2\"	3/4\" gw. zewn.	1/2\" gw. wewn.	15	1,8	V2496EY015A
Prosty z uszczelnieniem płaskim i stożkiem	3/4\" gw. zewn.	3/4\" gw. zewn.	15	3,5	V2496DX020
Prosty z uszczelnieniem płaskim i redukcją 3/4\" x 1/2\"	3/4\" gw. zewn.	1/2\" gw. wewn.	15	3,5	V2496DY015

Akcesoria


Złączki do rur miedzianych i ze stali miękkiej (2 kpl.)

	3/4" x 12 mm	VA7200A012
	3/4" x 14 mm	VA7200A014
	3/4" x 15 mm	VA7200A015
	3/4" x 16 mm	VA7200A016
	3/4" x 18 mm	VA7200A018


Złączki do rur miedzianych z uszczelnieniem miękkim (2 kpl.)

	3/4" x 10 mm	OT114M-3/4B
	3/4" x 12 mm	OT114M-3/4C
	3/4" x 14 mm	OT114M-3/4D
	3/4" x 15 mm	OT114M-3/4E
	3/4" x 16 mm	OT114M-3/4F
	3/4" x 18 mm	OT114M-3/4H


Złączki do rur typu PE-X (2 kpl.)

	3/4" x 14 x 2 mm	OT112M—3/4D
	3/4" x 16 x 2 mm	OT112M—3/4F
	3/4" x 16 x 2,2 mm	OT112M—3/4F2
	3/4" x 17 x 2 mm	OT112M—3/4G
	3/4" x 18 x 2 mm	OT112M—3/4H


Nypel redukcyjny 3/4" x 1/2" (2 szt.)

	dla wszystkich V2496	VS3296A015
---	----------------------	------------


Płaska uszczelka

	tylko dla V2496	VA5096A015
---	-----------------	------------

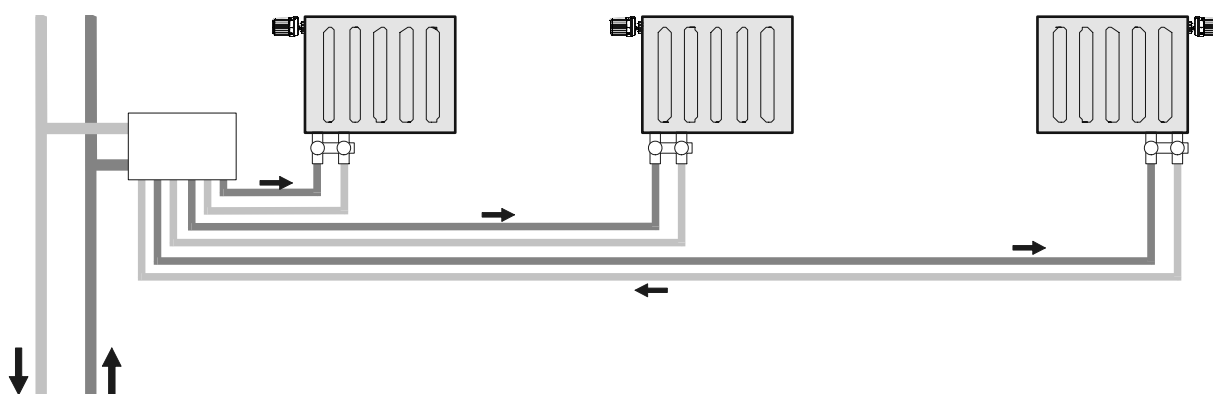
Złączki do rur kompozytowych (2 kpl.)

	3/4" x 14 x 2 mm	OT113M-3/4D
	3/4" x 16 x 2 mm	OT113M-3/4F
	3/4" x 18 x 2 mm	OT113M-3/4H

Stożek i płaska uszczelka (2 kpl.)

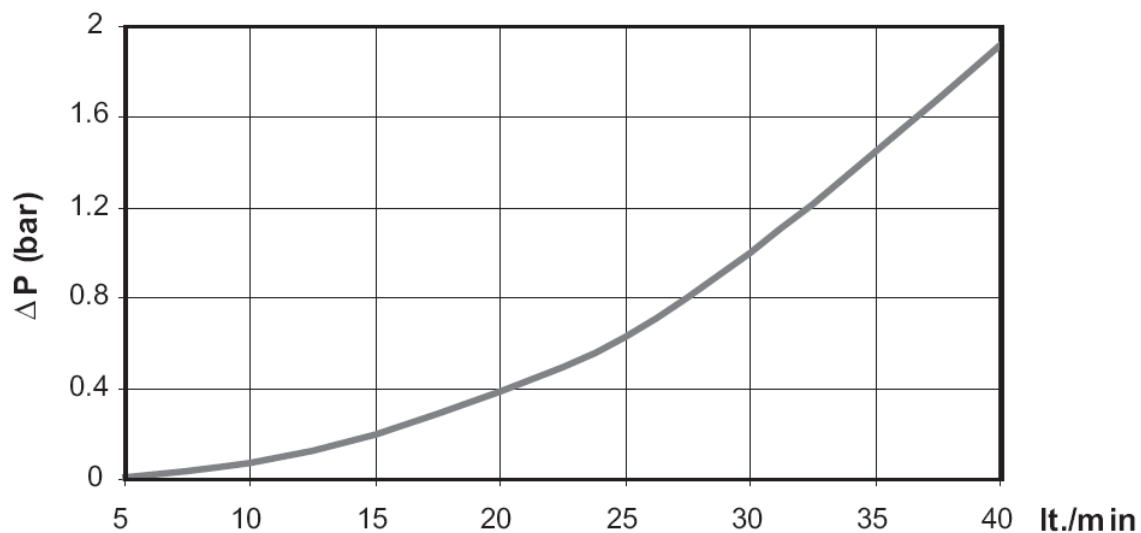
	tylko dla V2496	VA5096B015
---	-----------------	------------

Przykład instalacji



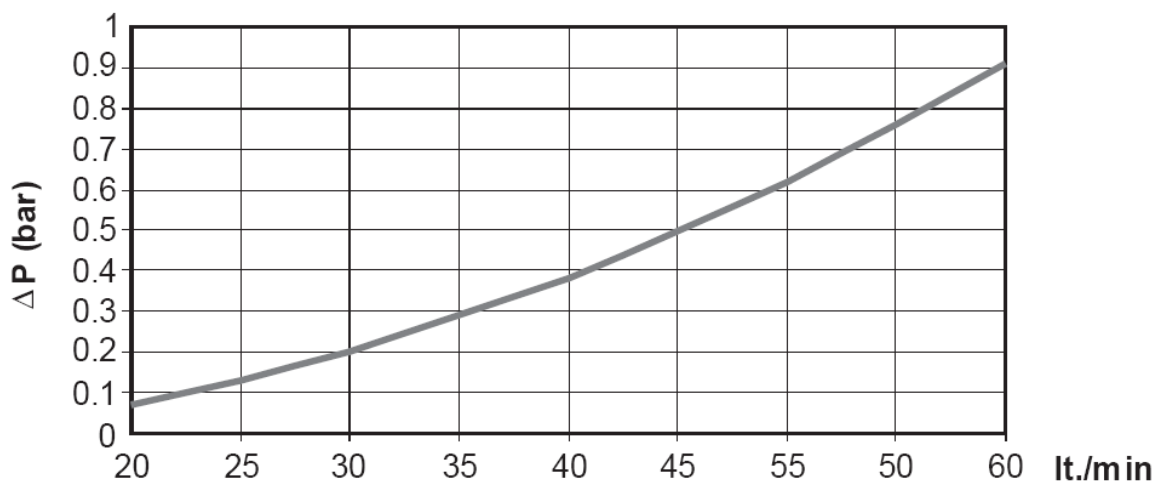
Rys. 5. Instalacja dwururowa z rozdzielaczem i zaworami Verafix-VKE

Wykres przepływu V2496E (kątowy)



Litry/min.	5	10	15	20	25	30	35	40
Δp (bar)	0.01	0.07	0.20	0.39	0.63	1.00	1.45	1.92

Wykres przepływu V2496D (prosty)



Litry/min.	20	25	30	35	40	45	50	55	60
Δp (bar)	0.07	0.13	0.2	0.29	0.38	0.5	0.62	0.76	0.91

Honeywell