

### Zastosowanie

Regulacja maks. 3 obiegów. Możliwość regulacji większej liczby obiegów regulacyjnych poprzez podłączenie dalszych regulatorów za pośrednictwem magistrali wewnętrznej. Po zamontowaniu modułu magistrali licznikowej możliwość komunikacji z maks. 6 ciepłomierzami.



Regulator dla ciepłownictwa TROVIS 5579 służy do prowadzenia pogodowej regulacji temperatury wody zasilającej w instalacjach grzewczych z maks. trzema obiegami regulacyjnymi:

- regulacja wymiennika ciepła po stronie pierwotnej lub kotła, maks. dwa obiegi c.o. z podmieszaniem i jeden bez podmieszania oraz regulacja c.w.u. po stronie wtórnej lub pierwotnej;
- pogodowa regulacja dwóch obiegów c.o. i jednego obiegu przygotowania c.w.u. z trzema zaworami podłączonymi po stronie pierwotnej;
- pogodowa regulacja trzech obiegów c.o. z trzema zaworami po stronie pierwotnej.

### Cechy charakterystyczne:

- bezpośredni dostęp do trybów pracy i ważniejszych parametrów poszczególnych obiegów regulacji za pomocą jednego pokręta
- intuicyjny odczyt i wprowadzanie danych poprzez obrót i przyciśnięcie
- podświetlany wyświetlacz
- zegar roczny z maks. czterema programami czasowymi i automatycznym przełączaniem czasu z letniego na zimowy i odwrotnie; maks. trzy okresy pracy w trybie nominalnym w ciągu doby (wprowadzanie w odstępach co 15 minut),
- możliwość podłączenia regulatorów pokojowych dla poszczególnych obiegów c.o.,
  - komfortowy regulator pokojowy z możliwością nastawy trybu pracy, wartości zadanych dla dnia i nocy, okresów pracy obiegu c.o. w trybie nominalnym, pracy w trybie „Party” i wewnętrznego zegara w regulatorze, dodatkowo odczyt wartości pomiarowych temperatury zewnętrznej i w pomieszczeniu; podłączenie za pośrednictwem magistrali wewnętrznej
  - regulator pokojowy z możliwością zmiany trybu pracy i nominalnej temperatury w pomieszczeniu
- zależna od zapotrzebowania regulacja wartości zadanej dla układów regulacji sygnałem napięciowym 0 V do 10 V podłączanych za pośrednictwem magistrali wewnętrznej: obieg pierwotny reguluje maks. temperaturę zasilania z uwzględnieniem nastawionej nadwyżki temperatury
- możliwość zastosowania w solarnych systemach przygotowania c.w.u.
- możliwość konfigurowania systemów przepływowych wyposażonych w czujnik przepływu wody



Rys. 1 · Regulator dla instalacji grzewczych i ciepłowniczych TROVIS 5579

- możliwość wyboru charakterystyki na podstawie nachylenia lub czterech punktów, płynne ograniczenie temperatury powrotu
- automatyczna adaptacja krzywej grzania (tylko jeżeli zamontowano czujnik temperatury w pomieszczeniu)
- optymalizacja: obliczanie punktów załączania i wyłączania ogrzewania (tylko jeżeli zamontowano czujnik temperatury w pomieszczeniu)

- możliwość parametryzacji funkcji suszenia jastrychu
- sterowanie pracą pomp:  
możliwość regulacji prędkości obrotowej pompy obiegowej c.o.
- funkcja rejestrowania danych:
  - zapisywanie parametrów roboczych w module logowania
  - graficzna analiza na ekranie komputera za pomocą programu Datenlogging Viewer

### Wejścia i wyjścia

- 17 konfigurowanych wejść dla czujników temperatury Pt 1000/Pt100, PTC/Pt100, NTC/Pt100, Ni1000/Pt100 lub Pt500/Pt100 i sygnałów binarnych
- konfigurowane wyjścia sterujące dwu- lub trzypunktowe lub ciągłe (0 V do 10 V) z algorytmem PID.

### Komunikacja

- interfejs RS 232 do współpracy z modemem lub bezpośrednio z komputerem (punkt-punkt)
- konfiguracja i parametryzacja za pomocą pamięci modułu pamięci przenośnej lub w trybie online z wykorzystaniem konwertera USB i programu TROVIS-VIEW
- w razie awarii instalacji powiadomianie za pomocą SMS-ów (sieć D1, E-Plus, Cellnet) przesyłanych modemem
- możliwość aktualizacji pamięci Flash-EPROM (system operacyjny) regulatora za pośrednictwem interfejsu RS 232 (także poprzez modem) lub RS 485 (wymagany konwerter kablowy)
- opcjonalnie: konwerter kablowy RS-232/RS485 do komunikacji przez magistralę
- opcjonalnie: moduł magistrali licznikowej do komunikacji z maks. sześcioma ciepłomierzami

### Obsługa

Wybór wskaźnika instalacji umożliwia dostosowanie regulatora TROVIS 5579 do konkretnej instalacji. Należy ją wybrać zgodnie z opisem schematów w instrukcji obsługi. Wybór dodatkowych czujników i/lub funkcji spoza podstawowej konfiguracji następuje poprzez zdefiniowanie bloków funkcyjnych. Dostęp do poszczególnych poziomów umożliwia wciśnięcie przełącznika  $\Rightarrow$ . Poziomy konfiguracyjne dostępne dla serwisantów w celu skonfigurowania bloków funkcyjnych oznaczone są jako "CO", a poziomy parametryzacyjne jako "PA". Wyraźnie rozróżnione są m.in. trzy dwa poziomy c.o., poziom c.w.u. i poziom komunikacji.

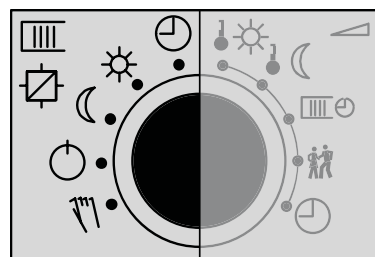
Wprowadzanie i odczyt danych na regulatorze umożliwia pokrętko, pełniące również funkcję przycisku. Ułatwienie stanowią symbole na wyświetlaczu ciekłokrystalicznym. Za pomocą pokręteł nastawiany jest tryb pracy i najważniejsze parametry poszczególnych obiegów (rys. 2).

### Moduł magistrali licznikowej

Wymienny moduł magistrali licznikowej umożliwia wygodne podłączenie liczników ciepła, energii elektrycznej lub wody. Możliwa jest komunikacja z maks. 6 licznikami zgodnymi z normą EN 1434-3.

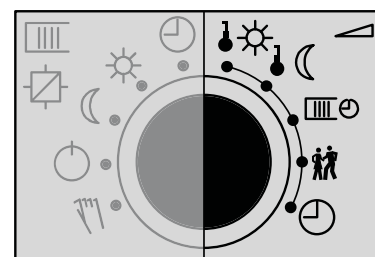
Ciepłomierz o odpowiednio wysokiej rozdzielczości może być wykorzystywany do ograniczania przepływu i/lub mocy. Istnieje możliwość nastawy wartości granicznych przepływu i mocy dla różnych trybów pracy: „tylko c.o.”, „c.o. i c.w.u.”, „tylko c.w.u.”.

### Tryby pracy



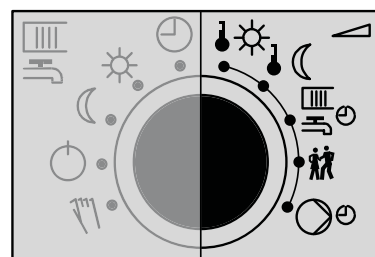
- $\odot$  praca na podstawie programu czasowego
- $\odot$  tryb dzienny (nominalny)
- $\odot$  tryb nocny (zredukowany)
- $\odot$  tryb regulacji wyłączony, aktywna tylko funkcja ochrony przeciwmrozowej
- $\text{☞}$  sterowanie ręczne:  
wprowadzenie wartości zadanej w % i załączanie pomp za pomocą przycisku obrotowego

### Parametry



- $\text{☞}$  wartość zadana – dzień
- $\text{☞}$  wartość zadana – noc
- $\text{☞}$  praca obiegu c.o. w trybie nominalnym
- $\text{☞}$  tryb pracy PARTY: wprowadzenie specjalnego okresu pracy w trybie nominalnym w odstępach co 15 minut; zegar zostaje uruchomiony bezpośrednio po wprowadzeniu zmian.
- $\text{☞}$  zegar regulatora:  
nastawa czasu i daty

### Obieg przygotowania c.w.u.



- $\text{☞}$  temperatura c.w.u.
- $\text{☞}$  wartość temperatury podtrzymania c.w.u.
- $\text{☞}$  praca obiegu przygotowania c.w.u. w trybie nominalnym
- $\text{☞}$  tryb pracy PARTY: wprowadzenie specjalnego okresu pracy w trybie nominalnym (jednorazowe ładowanie) w odstępach co 15 minut; zegar zostaje uruchomiony bezpośrednio po wprowadzeniu zmian.
- $\text{☞}$  okresy pracy pompy cyrkulacyjnej c.w.u.

Rys. 2 · Położenia przełączników i ich znaczenie

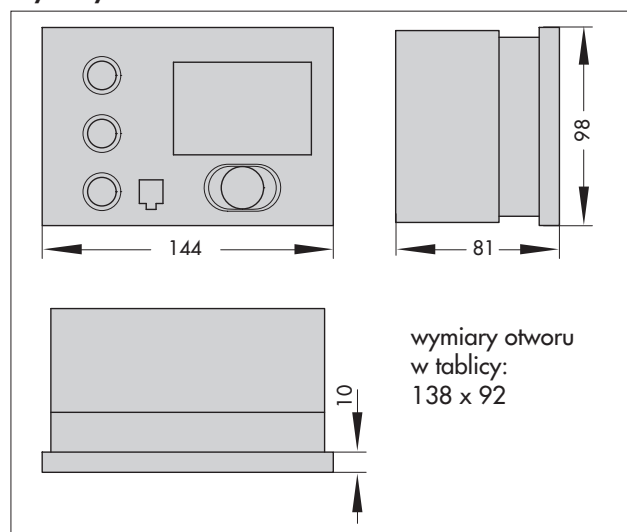
## Dane techniczne

<b>Wejścia</b>		17 konfigurowanych wejść dla czujników temperatury Pt 1000/Pt100, PTC/Pt100, NTC/Pt100, Ni1000/Pt100 lub Pt500/Pt100 i sygnałów binarnych wejście 17 alternatywnie dla sygnału przepływu z ciepłomierza lub analogowego sygnału zapotrzebowania z innych obiegów regulacyjnych 4(0) do 20 mA z rezystorem równoległym 50 Ω lub sygnałem 0 V do 10 V sygnał zapotrzebowania: 0 V do 10 V odpowiada temperaturze zasilania od 20°C do 120°C
<b>Wyjścia</b>		3 wyjścia 3-punktowe: obciążenie maks. 250 V AC, 2 A alternatywnie wyjścia 2-punktowe: obciążenie maks. 250 V AC, 2 A alternatywnie ciągły sygnał sterujący: 0 V do 10 V, obciążenie > 5 kΩ 5 wyjść dla pomp: obciążenie maks. 250 V AC, 2 A; wszystkie wyjścia przekaźnikowe z zabezpieczeniem warystorowym 2 x przekaźnik półprzewodnikowy: obciążenie maks. 24 V AC/DC, 50 mA
<b>Interfejsy</b>	magistrala wewnętrzna	interfejs do magistrali RS 485 dla maks. 32 urządzeń podłączenie w technice dwuprzewodowej, polaryzacja dowolna, podłączenie do zacisków 29/30 lub z magistralą systemową poprzez konwerter kablowy nr 1400-8800
	magistrala systemowa	interfejs RS 232 do podłączenia modemu lub komputera (punkt-punkt) (protokół Modbus RTU, format danych 8N1, gniazdo boczne RJ 45) opcjonalnie: <ul style="list-style-type: none"> <li>- interfejs RS 485 dla linii czteroprzewodowej za pośrednictwem konwertera nr 1400-7308</li> <li>- interfejs RS 485 dla linii dwuprzewodowej za pośrednictwem konwertera nr 1400-8800</li> </ul>
	magistrala licznikowa M-Bus	opcjonalnie: <ul style="list-style-type: none"> <li>- wymienny moduł magistrali licznikowej M-Bus, protokół zgodny z normą EN 1434-3 (także do późniejszego montażu w regulatorze)</li> </ul>
Napięcie robocze		165 V do 250 V, 48 Hz do 62 Hz, maks. 6 VA
Temperatura otoczenia		0°C do 40°C (praca), -10°C do 60°C (składowanie i transport)
Stopień ochrony		IP 40 zgodnie z normą IEC 529
Klasa ochrony		II zgodnie z przepisami VDE 0106
Odporności na zanieczyszczenia		stopień 2 zgodnie z przepisami VDE 0110
Kategoria przepięciowa		II zgodnie z przepisami VDE 0110
Klasa wilgotności		F zgodnie z przepisami VDE 40040
Odporność na zakłócenia		zgodnie z normą EN 61000-6-1
Emisja zakłóceń		zgodnie z normą EN 61000-6-3
Ciężar		około 0,5 kg

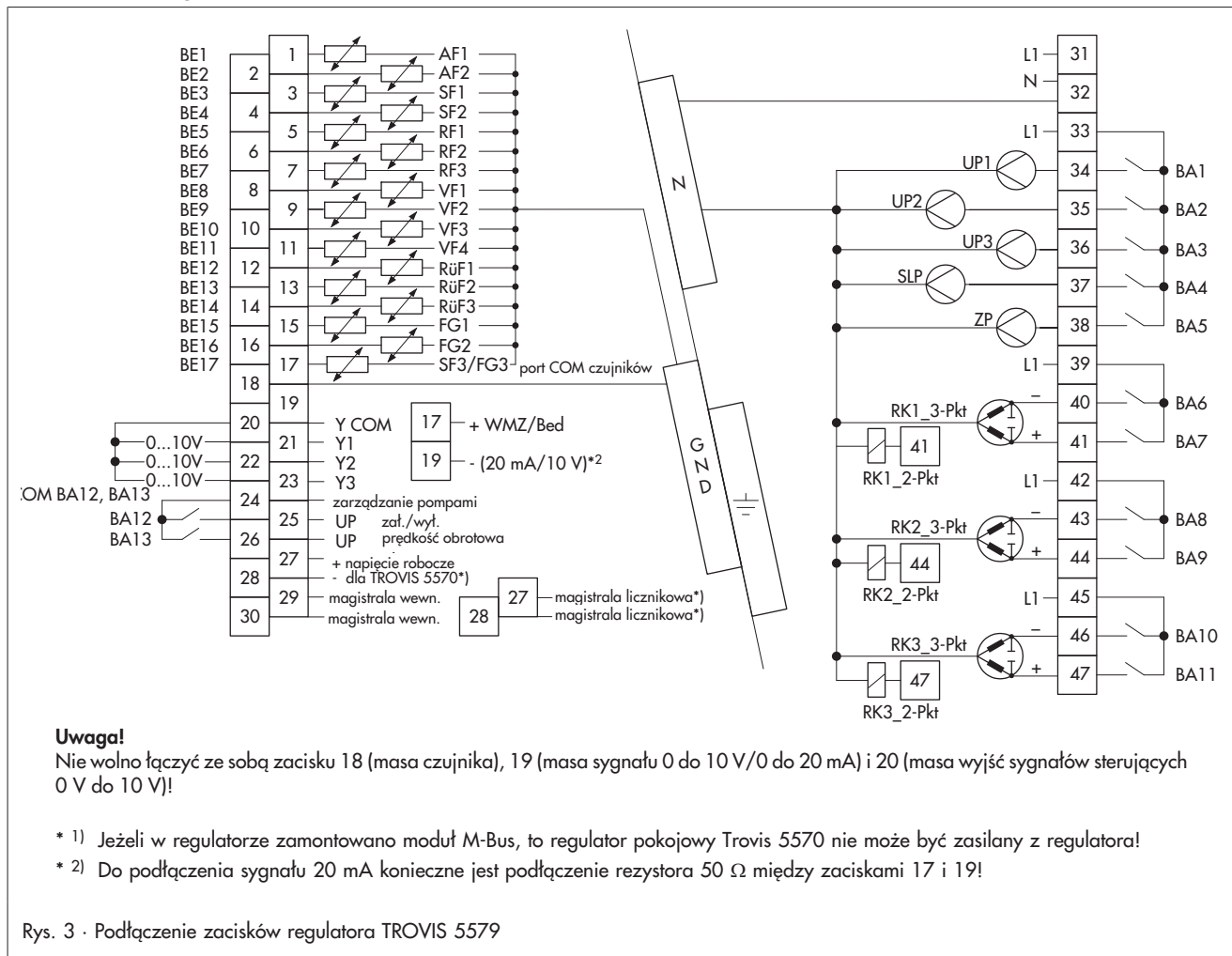
## Podłączenie elektryczne i montaż

Regulator składa się z obudowy, modułu elektronicznego oraz podstawki z listwą zaciskową. Do każdego zacisku można podłączyć 2 przewody o przekroju maks. 1,5 mm<sup>2</sup>. Przewody do podłączenia czujników należy poprowadzić osobno od przewodów zasilających. W przypadku montażu ściennego podstawkę należy przykręcić do ściany. Po podłączeniu przewodów elektrycznych założyć obudowę i przykręcić ją dwiema śrubami. W przypadku zabudowy tablicowej regulator należy zamontować w tablicy za pomocą dwóch elementów mocujących (w komplecie).

## Wymiary w mm



## Podłączenie elektryczne



### Tekst zamówienia

Regulator instalacji grzewczych i ciepłowniczych TROVIS 5579 z interfejsem magistrali systemowej RS 232 do podłączenia za pośrednictwem modemu lub bezpośrednio do komputera (punkt-punkt)

### Opcje:

konwerter kablowy 1400-8800 do RS 485 (linia 2-przewodowa)  
konwerter kablowy 1400-7308 do RS 485 (linia 4-przewodowa)  
moduł 1400-8975 magistrali licznikowej

### Wyposażenie dodatkowe:

- czujniki temperatury w pomieszczeniu  
Typ 5244 · czujnik PTC  
Typ 5257-5 · czujnik Pt 1000  
TROVIS 5570 · regulator pokojowy z wyświetlaczem
- moduł pamięci przenośnej 1400-9379
- moduł rejestrowania danych 1400-9378
- konwerter USB 3 z programem  
Datenlogging Viewer 1400-9377
- program konfiguracyjny i obsługowy  
TROVIS-VIEW 6661-1013 dla regulatora TROVIS 5579

### Legenda do rys. 3:

- AF czujnik temperatury zewnętrznej
- BE wejście binarne
- BA wyjście binarne
- FG nadajnik zdalny
- RF czujnik temperatury w pomieszczeniu
- RK obieg regulacyjny
- RüF czujnik temperatury powrotu
- SF czujnik temperatury w zasobniku/podgrzewaczu c.w.u.
- SLP pompa ładująca zasobnik/podgrzewacz c.w.u.
- UP pompa obiegowa
- VF czujnik temperatury zasilania
- WMZ ciepłomierz
- ZP pompa cyrkulacyjna

Zmiany techniczne zastrzeżone.