

## V5016A

### PRZELOTOWE, KOŁNIERZOWE ZAWORY REGULACYJNE PN16

#### KARTA KATALOGOWA



#### WŁAŚCIWOŚCI

- Odciążony grzyb
- Żeliwny korpus z przyłączami kołnierzowymi
- Wysoka szczelność
- Twarde gniazdo zapewniające długą żywotność
- Zawór samuszczelniający
- Dokładne pozycjonowanie zapewniające doskonałą jakość regulacji temperatury
- Łatwy montaż siłowników elektrycznych ze sprzężeniem bezpośrednim
- Wykonanie zgodne z DIN 32730 dla DN15...80 w połączeniu z siłownikami ML6425/ML7425

#### DANE TECHNICZNE

<b>Działanie</b>	trzcień w dół zamyka
<b>Ciśnienie nominalne</b>	PN16
<b>Charakterystyka</b>	stałoprocentowa
<b>Stosunek regulacji</b>	50:1
<b>Nieszczelność</b>	≤0.05% $k_{VS}$ (DN15...80) ≤0.1% $k_{VS}$ (DN100...150)
<b>Skok</b>	20 mm (DN15...80) 38 mm (DN100...150)
<b>Korpus</b>	
Przyłącza	kołnierzowe wg. ISO 7005-2
Materiał	żeliwo sferoidalne (GGG40.3)
<b>Wymiary</b>	
	patrz Rys. 1 na str. 3
<b>Wykończenie</b>	
Gniazdo	stal nierdzewna
Trzcień	stal nierdzewna
Grzyb	stal nierdzewna, kształtowy
<b>Uszczelnienie</b>	stożkowe pierścienie teflonowe
<b>Temperatura i ciśnienie medium</b>	2...180 °C (max. 1600 kPa)
<b>Maksymalna różnica Medium</b>	60 K (temp. cieplej / zimnej wody) woda, woda-glikol (max. 50%), para wodna

#### ZASTOSOWANIE

Zawory jedno-gniazdowe V5016A przeznaczone są do sterowania przepływem gorącej i/lub schłodzonej wody, lub pary w systemach grzewczych, wentylacyjnych i klimatyzacyjnych. Zostały zaprojektowane do pracy przy dużych zmianach ciśnienia (np. w ciepłownictwie) i mogą współpracować z siłownikami liniowymi np. ML6420/ML6425, ML7420/ML7425, ML6421/ML7421 lub siłownikami pneumatycznymi MP953.

## WYMIARY I WSPÓŁCZYNNIKI PRZEPIYU

Typ	Średnica	k <sub>vs</sub>
V5016A1010	DN15	0.40
V5016A1028	DN15	0.63
V5016A1036	DN15	1.0
V5016A1044	DN15	1.6
V5016A1051	DN15	2.5
V5016A1069	DN15	4.0
V5016A1077	DN20	6.3
V5016A1085	DN25	10.0
V5016A1093	DN32	16.0
V5016A1101	DN40	25.0
V5016A1119	DN50	40.0
V5016A1127	DN65	63.0
V5016A1135	DN80	100.0
V5016A1143	DN100	160.0
V5016A1150	DN125	250.0
V5016A1168	DN150	360.0

## MONTAŻ

- Woda powinna spełniać wymagania zgodne z VDI 2035.
- Nie montować zaworu trzpieniem do dołu ani poziomo.
- Kierunek przepływu medium powinien być zgodny ze strzałką na korpusie zaworu.
- Wskazane jest montowanie filtra.

## WYMIENNY PAKIET USZCZELNIAJĄCY

Oznaczenie: R43176755004 (DN15...80)  
R43176755005 (DN100...150)

## SIŁOWNIKI

### elektryczne

600 N (20 mm)	600 N (20 mm), sprężyna powrotna	1800 N (38 mm)
ML6420A	ML6425A,B	ML6421B
ML7420A	ML7425A,B	ML7421B

### pneumatyczne

siłownik		skok	działanie		pozycjoner
typ	rozmiar		wprost	odwrotne	
MP953A	5", 8"	20 mm	X		√
	13"	38 mm			
MP953B	7"	20 mm		X	
MP953C	5", 8"	20 mm	X		
	13"	38 mm			
MP953D	7"	20 mm		X	-

## WSPÓŁCZYNNIKI CIŚNIENIA ZAMKNIĘCIA w kPa

### Siłowniki elektryczne

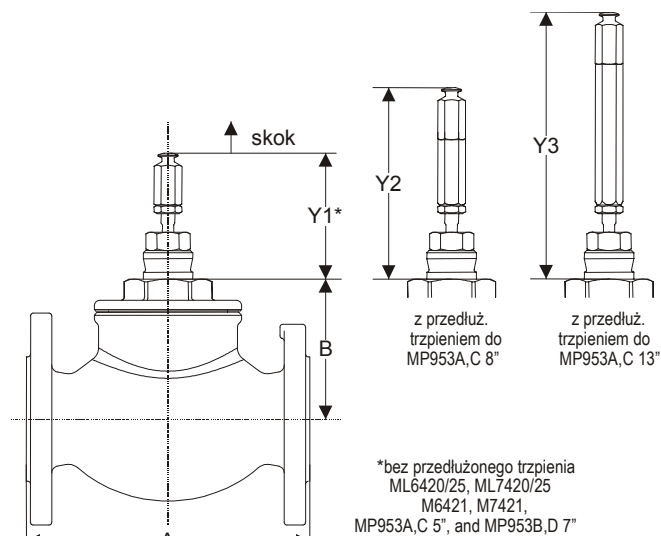
siłownik			średnica zaworu										
typ	skok	siła	DN15	DN20	DN25	DN32	DN40	DN50	DN65	DN80	DN100	DN125	DN150
ML6420A, ML6425A,B, ML7420A, ML7425A,B	20 mm	600 N	1600	1600	1600	1600	1600	1600	1600	1600	--	--	--
ML6421B, ML6421B	38 mm	1800 N	--	--	--	--	--	--	--	--	1600	1600	1600

### Siłowniki pneumatyczne

siłownik			średnica zaworu										
typ	zakres sprężyny	ciśnienie powietrza	DN15	DN20	DN25	DN32	DN40	DN50	DN65	DN80	DN100	DN125	DN150
MP953A,C (5")	28...77 kPa (4...11 psi)	115 kPa	1600	1600	1600	1600	1600	1200	--	--	--	--	--
MP953A,C (8")	28...77 kPa (4...11 psi)	115 kPa	1600	1600	1600	1600	1600	1600	1600	1600	--	--	--
MP953B,D (7")	55...90 kPa (8...13 psi)	0 kPa	1600	1600	1600	1600	1600	1600	1600	1600	--	--	--
MP953A,C (13")	28...77 kPa (4...11 psi)	115 kPa	--	--	--	--	--	--	--	--	1600	1600	1600

## WYMIARY

### Zawór

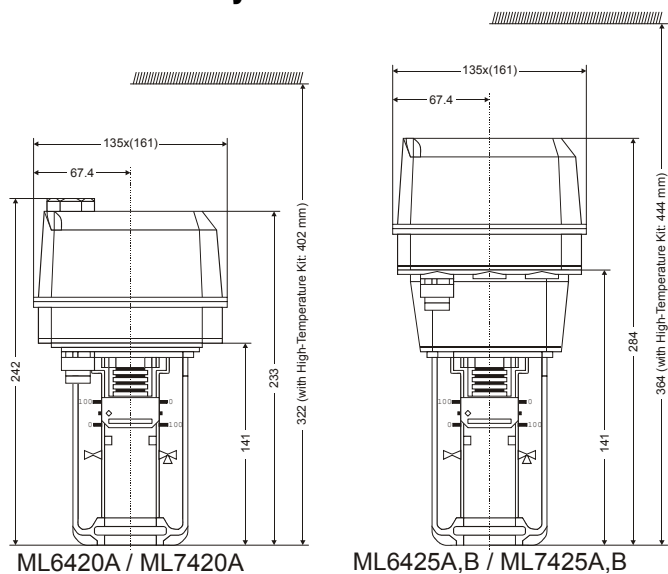


Rys. 1. V5016A (wymiar w mm)

średnica zaworu	A	B	Y <sub>1</sub> *	Y <sub>2</sub> *	Y <sub>3</sub> *
DN15	130	95	89	133	--
DN20	150				
DN25	160				
DN32	180	99			
DN40	200				
DN50	230	101			
DN65	290	106	133	--	190
DN80	310	150			
DN100	350	156			
DN125	400	157			
DN150	480	157			

\* = Wartość zmienna. Zawór w pozycji zamkniętej.

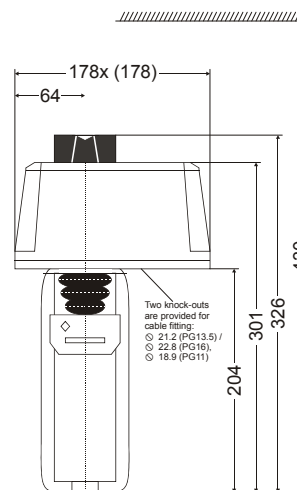
### Silowniki elektryczne



ML6420A / ML7420A

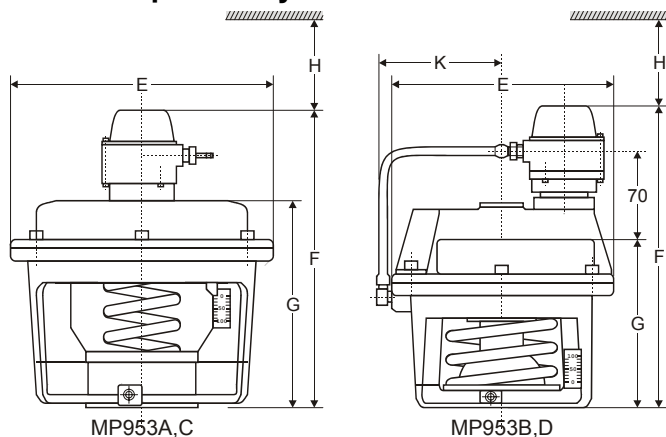
ML6425A,B / ML7425A,B

Rys. 2. ML6420A / ML7420A i ML6425A,B / ML7425A,B



Rys. 3. ML6421B / ML7421B (wymiar w mm)

## Siłowniki pneumatyczne



Rys. 4. MP953A,C / MP953B,D (wymiary mm)

Typ	ØE	F	G	H	K
MP953A, 5"	130	192	--	120	--
MP953C, 5"		-	120		
MP953A, 8"	210	237	--	140	--
MP953C, 8"		--	165		
MP953A, 13"	343	327	--	200	--
MP953C, 13"		--	255		
MP953B, 7"	180	242	--	120	107
MP953D, 7"		--	137		--

**Uwaga:** zawory V5016A współpracują z następującymi siłownikami zgodnie z DIN 32730:

Typ siłownika	DIN nr
ML6425A3006 ML6425A3014 ML7425A3005	1F16003

# Honeywell

**Honeywell Sp. z o.o.**

ul. Domaniewska 41 (Budynek Mars)  
02-672 WARSZAWA  
Tel. (48)(22) 606 09 00  
Fax (48)(22) 606 09 01  
<http://www.honeywell.com.pl>  
<http://www.europe.hbc.honeywell.com>

Biuro Regionalne w Gdańsku  
ul. Piecewska 27  
80-288 Gdańsk  
Tel./fax (58) 345 77 72

Biuro Regionalne w Chorzowie  
ul. Kościuszki 6  
41-500 Chorzów  
Tel./fax (32) 77 12 999

Zastrzegamy sobie prawo wprowadzania zmian bez powiadomienia

Fabryka posiada certyfikat **DIN EN ISO 9001**