

Unilift AP35



TM00 5739 1195

Unilift AP35 jest jednostopniową, zanurzeniową pompą do tłoczenia wody drenażowej i brudnej.

Pompa przeznaczona jest do następujących zastosowań:

- obniżenie wód gruntowych,
- opróżnianie studzienek odwadniających,
- pompowanie wody deszczowej i powierzchniowej ze studzienek zbiorczych z dopływami z rynien dachowych, tuneli itp.,
- opróżnianie zbiorników, basenów, stawów itp.,
- odpompowanie ścieków z pralni i przemysłu z częściami długowłóknistymi,
- usuwanie ścieków sanitarnych lecz bez fekalii.

Temperatura cieczy 0°C do +55°C.

Aprobaty

VDE, LGA, UL oraz CSA.

Automatyczna obsługa

Pompa dostarczana jest zarówno do pracy automatycznej lub ręcznej i może być instalowana w instalacjach stacjonarnych lub użyta jako pompa przenośna. Pompa dostępna jest w wersjach:

- z łącznikiem pływakowym do pracy automatycznej załącz/wyłącz pomiędzy dwoma poziomami (pompy jednofazowe)
- z oddzielnym łącznikiem pływakowym oraz szafą sterowniczą do pracy automatycznej załącz/wyłącz pomiędzy dwoma poziomami (pompy trójfazowe)
- bez łącznika pływakowego przy pracy ręcznej załącz/wyłącz.

Pompy wyposażone w łącznik pływakowy, mogą również pracować w trybie ręcznym załącz/wyłącz. Pod warunkiem, że pływak będzie się zawsze znajdował w najwyższej pozycji.

Płaszcz i korpus pompy

Płaszcz pompy wykonany ze stali nierdzewnej jako jeden element oraz wyposażony w izolowany uchwyt.

Sito wlotowe jest przymocowane do obudowy za pomocą zacisku i może być łatwo zdemontowane do czyszczenia. Sito zabezpiecza przed przedostawianiem się dużych cząstek, zapewniając jednocześnie powolny napływ cieczy do pompy.

Rura tłoczna posiada dużą liczbę otworów, które umożliwiają wysokosprawne chłodzenie silnika. Rura tłoczna posiada dużą liczbę otworów, które umożliwiają wysokosprawne chłodzenie silnika. W górnej części pompy znajduje się gniazdo do podłączenia kabla zasilającego z wtyczką, co umożliwia szybkie i proste podłączenie.

Króciec tłoczny

Wszystkie pompy Unilift AP35B wyposażone są w poziome króćce z gwintem zewnętrznym Rp 1½".

Wał i łożyska

Wał ze stali nierdzewnej obraca się w bezobsługowych wstępnie nasmarowanych tocznych łożyskach kulkowych.

Wirnik

Pompy typu AP35B wyposażone są w wirnik typu Vortex wykonany ze stali nierdzewnej z zakrzywionymi łopatkami w kształcie litery L i swobodnym przelocie 35 mm. Zakrzywione do tyłu łopatki zmniejszają szkodliwe działanie cząstek stałych i zużycie mocy.

Po środku wirnika umieszczona jest nasadka ochronna zabezpieczająca przed osadzeniem się długich elementów włóknistych.



TM00 5478 0885

Uszczelnienie wału

Zastosowano mechaniczne, uszczelnienie mieszkowe wału wraz z uszczelnieniem wargowym z komorą wypełnioną 60 ml oleju. Powierzchnie uszczelnienia wykonane są z węgla sylikonowego.

Kabel silnika

Silnik jedno lub trójfazowy asynchroniczny suchy.

Stopień ochrony: IP 68

Klasa izolacji: F (155°C)

Typ przewodu: H07RN-F.

Pompy z silnikiem jednofazowym posiadają wbudowany wyłącznik termiczny.

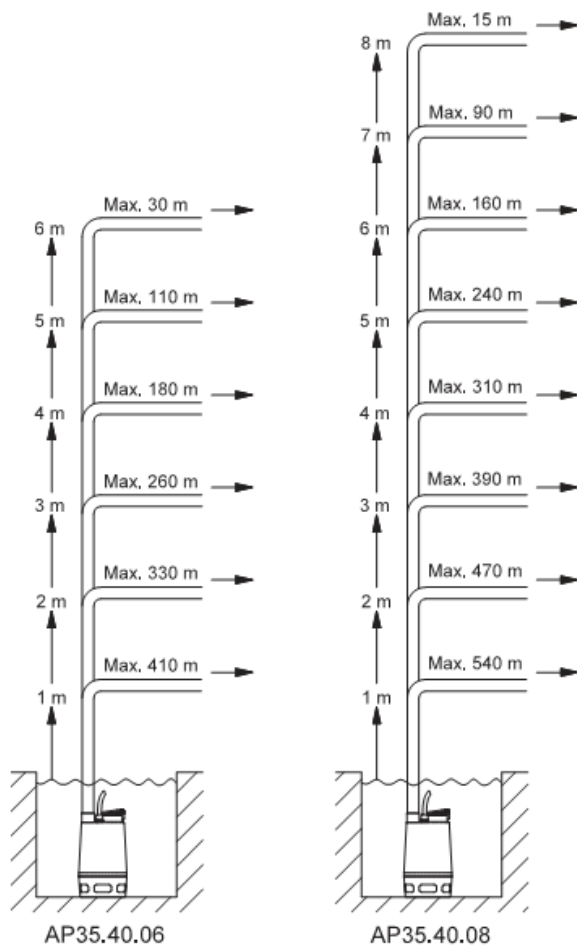
Materiały

Część	Materiały	DIN W.-Nr.	AISI
Korpus pompy	Stal nierdzewna	1.4301	304
Rura tłoczna	Stal nierdzewna	1.4301	304
Wimik	Stal nierdzewna	1.4301	304
Płaszcz pompy	Stal nierdzewna	1.4401	316
Wał	Stal nierdzewna	1.4305	
łożyska	Wytrzymała, wstępnie nasmarowane łożyska kulkowe		
Pierścienie O - ring	guma NBR		
Śruby	Stal nierdzewna	1.4301	304
Kable	Neopren		
Olej	Shell Ondina 15, nietłokacyjny		

Dobór

Poniższa ilustracja jest pomocna przy doborze odpowiedniego typu pompy Unilift AP35 przy montażu stacjonarnym. Aby zapewnić samooczyszczanie się przewodu tłoczego, wyznaczone długości przewodu oparte są na podstawie:

- zastosowanie rurociągów stalowych
- minimalna prędkość przepływu 1 m/s w rurociągu pionowym (1½")
- minimalna prędkość przepływu 0,7 m/s w rurociągu poziomym (2").



TM63 1879 3305

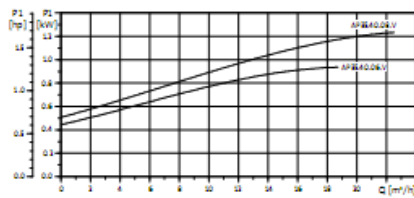
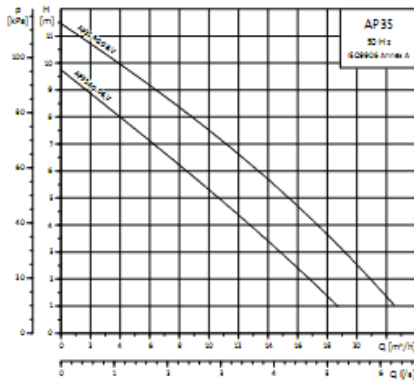
Poniższe wytyczne należy traktować jako przybliżone. Firma Grundfos nie bierze żadnej odpowiedzialności za nieprawidłową pracę instalacji wyznaczonej na podstawie powyższego rysunku.

Uwaga: Jeżeli stosuje się zawór zwrotny, musimy uwzględnić straty ciśnienia na zaworze wynoszące 0,2 m, wartość ta powinna być uwzględniona przy wymiarowaniu rur pionowych.

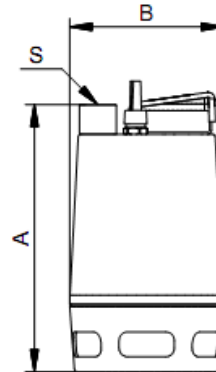
Długość przewodu tłoczego pionowego powinna być wyznaczona od poziomu "wyłączenia" pompy.

Dane techniczne

Unilift AP35



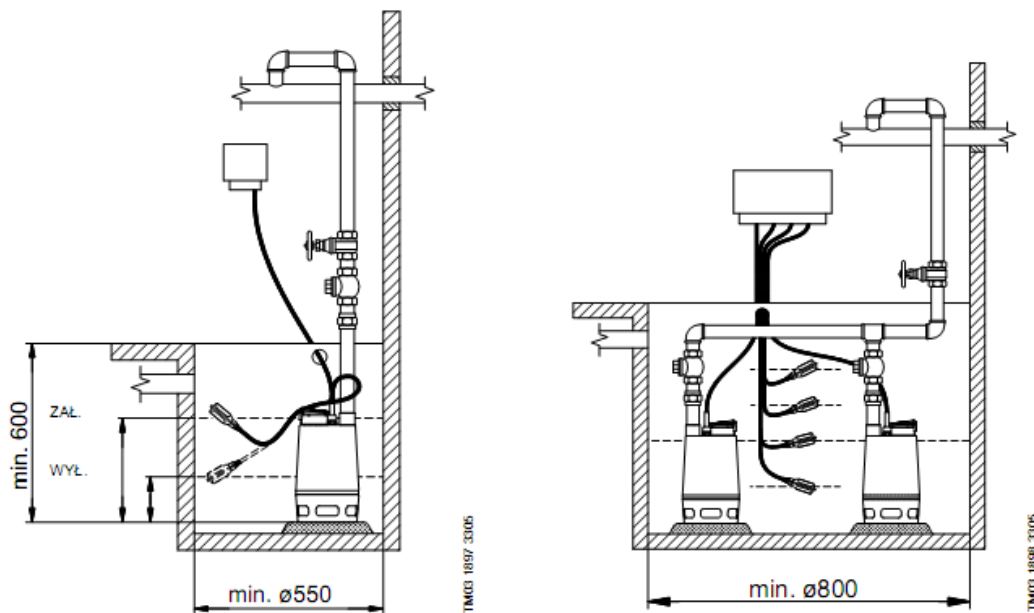
TM00 7219 0003



TM00 5524 0005

Typ pompy	Napięcie [V]	P ₁ [kW]	P ₂ [kW]	I _n [A]	Cos φ	$\frac{I_{start}}{I_n}$	Wymiary [mm]			Masa [kg]
							A	B	S	
Unilift AP35.40.06.1.V	1 x 230	0.9	0.6	4.0	0.97	4.1	376	216	Rp 1½	11.4
Unilift AP35.40.06.A.1.V	1 x 230	0.9	0.6	4.0	0.97	4.1	376	216	Rp 1½	11.4
Unilift AP35.40.06.3.V	3 x 230	1.0	0.6	3.0	0.85	5.2	376	216	Rp 1½	11.1
Unilift AP35.40.06.A.3.V	3 x 230	1.0	0.6	3.0	0.85	5.2	376	216	Rp 1½	13.4
Unilift AP35.40.06.3.V	3 x 400	0.9	0.6	1.6	0.83	4.8	376	216	Rp 1½	11.1
Unilift AP35.40.06.A.3.V	3 x 400	0.9	0.6	1.6	0.83	4.8	376	216	Rp 1½	13.4
Unilift AP35.40.08.1.V	1 x 230	1.2	0.8	5.5	0.98	4.0	410	216	Rp 1½	12.7
Unilift AP35.40.08.A.1.V	1 x 230	1.2	0.8	5.5	0.98	4.0	410	216	Rp 1½	12.7
Unilift AP35.40.08.3.V	3 x 230	1.3	0.8	3.6	0.85	5.3	410	216	Rp 1½	12.1
Unilift AP35.40.08.A.3.V	3 x 230	1.3	0.8	3.6	0.85	5.3	410	216	Rp 1½	14.4
Unilift AP35.40.08.3.V	3 x 400	1.1	0.8	2.0	0.86	5.1	410	216	Rp 1½	12.1
Unilift AP35.40.08.A.3.V	3 x 400	1.1	0.8	2.0	0.86	5.1	410	216	Rp 1½	14.4

Montaż Unilift AP35



Dopasowanie długości kabla łącznika pływakowego

Przy pompach z łącznikiem pływakowym można zmieniać różnicę między załączeniem a wyłączeniem przez skrócenie/wydłużenie swobodnej długości kabla między łącznikiem pływakowym a uchwytem pompy.

- Wydłużenie swobodnej długości kabla spowoduje zmniejszenie częstotliwości załączania/wyłączania pompy oraz na większą różnicę między poziomami.
- Zmniejszanie swobodnej długości kabla spowoduje częstsze załączanie/wyłączanie pompy oraz na mniejszą różnicę między poziomami.

Aby pompa była załączana i wyłączana za pomocą łącznika pływakowego, swobodna długość kabla powinna mieć min. 100 mm i maks. 350 mm.

Typ pompy	Długość kabla min. 100 mm		Długość kabla maks. 350 mm	
	ZAŁ. [mm]	WYŁ. [mm]	ZAŁ. [mm]	WYŁ. [mm]
Unilift AP35	500	300	550	100