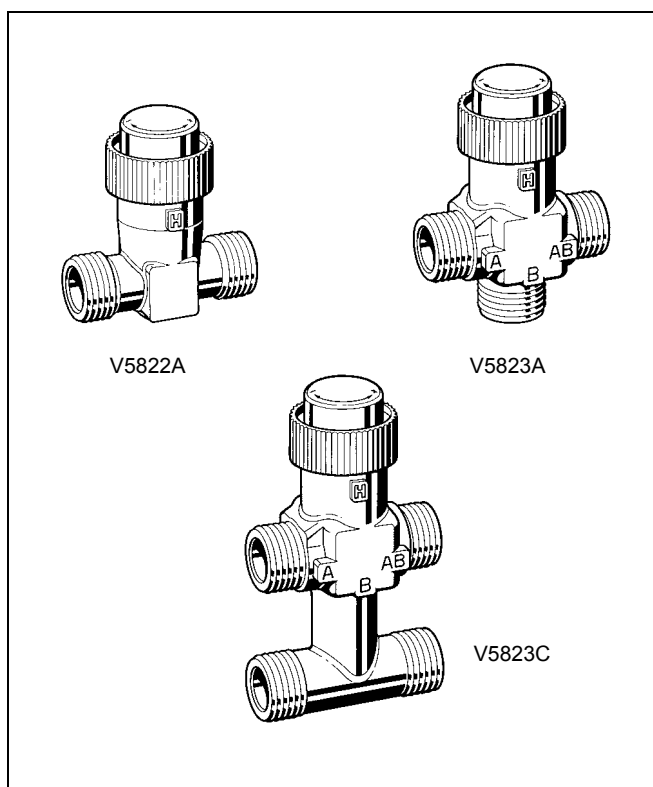


V5822A/5823A,C

ZAWORY REGULACYJNE PN 16

KARTA KATALOGOWA



WŁAŚCIWOŚCI

- Małe gabaryty umożliwiają instalację w przypadku ograniczonej przestrzeni montażowej
- Dostępny zestaw łączników do różnych połączeń (zaciskanych, lutowanych, gwintowanych)
- Duży skok stanowiący o dobrej proporcjonalności
- Miękkie gniazdo zapewniające małe przecieki i dużą zakresowość
- Zredukowany współczynnik k_{VS} w obęjsciu ułatwia zrównoważenie wodne
- Zawory posiadają pokrętko do ustawiania ręcznego
- Dostępny zestaw WV 108 umożliwia wymianę wkładki zaworu bez konieczności drenażu
- Zgodność z dwuczęściowymi łącznikami zaciskowymi Conex umożliwia stosowanie w całej Europie
- Uszczelniające stożkowe łączniki
- Płaskie powierzchnie korpusu ułatwiają użycie narzędzi przy instalacji
- Odległość 40 mm pomiędzy końcówkami A/AB i obęjsciem (tylko zawór V5823C)

DANE TECHNICZNE

Typ:	przelotowy V5822A trójdrogowy V5823 trójdrogowy z obęjsciem V5823C
Działanie:	V5822A trzpień do góry otwiera przelot z A do B; V5823/ V5823C trzpień do góry zamyka przelot z A do AB
Ciśnienie nominalne:	PN16
Współczynnik przepływu (k_{VS}):	wg tabel na stronach 2 i 3
Szczelność zaworu:	$\leq 0.02\%$ of k_{VS}
Korpus:	mosiądz,
Rozmiary korpusu:	DN15 (1/2"), DN20 (3/4")
Wykończenie	
Trzpień:	stal nierdzewna
Grzyb:	mosiądz
Przeznaczenie:	woda z zawartością maksymalnie 50 % glikolu, zgodnie z VDI 2035
Temperatura wody:	2...120°C

ZASTOSOWANIE

Małe, liniowe zawory instalowane przeważnie z małymi siłownikami elektrycznymi i termoelektrycznymi, służą do sterowania przepływem gorącej i/lub zimnej wody w urządzeniach wentylacyjnych oraz w małych podgrzewaczach i schładzaczach wchodzących w skład elektrycznych/elektronicznych systemów regulacji temperatury.

Dla ciągłego sygnału sterowania

Stosunek regulacji
 Zawory przelotowe: 100:1
 Zawory trójdrogowe: 100:1 dla sterowanej
 końcówki

Charakterystyka przepływu: A-AB stałoprocentowa
 $n_{gj}=3.4$
 B-AB liniowa dla obejścia

Skok: 6.5mm

Dla dwustawnego sygnału sterującego

Skok: 2.5mm

Wymiary: wg rys. 4

WSPÓŁCZYNNIKI PRZEPLYWU ORAZ CIŚNIENIA ZAMKNIĘCIA**Zawory przelotowe**

Zawór			Ciśnienie zamknięcia (kPa) z siłownikiem		
DN	k_{vs}	Typ	M6410C,L/M7410C,E (180N)	M4450/M8450 (90N)	Z100/M7410A (90N)
15	0.16	V5822A1006	1600	600	-
15	0.25	V5822A1014	1600	600	-
15	0.40	V5822A1022	1600	600	-
15	0.63	V5822A1030	1600	600	-
15	1.00	V5822A1048	1200	180	-
15	1.60	V5822A1055	1200	180	-
20	2.50	V5822A1063	400	50*	-
20	4.00	V5822A1071	400	50*	-
15	1.60	V5822A4000**	1200	180	180
20	2.50	V5822A4018**	400	50*	50*

*Ciśnienie maksymalne w układzie: 1000kPa. ** Dla dwustawnego sygnału sterującego, skok 2.5mm.

Zawory trójdrogowe

Zawór			Ciśnienie zamknięcia (kPa) z siłownikiem		
DN	k_{vs}	Typ	M6410C,L/M7410C,E (180N)	M4450/M8450 (90N)	Z100/M7410A (90N)
15	0.25	V5823A2003	800	500	-
15	0.40	V5823A2014	800	500	-
15	0.63	V5823A2029	800	500	-
15	1.00	V5823A2037	250	150	-
15	1.60	V5823A2045	250	150	-
20	2.50	V5823A2151	240	-	-
20	2.50	V5823A2052	100	50	-
20	4.00	V5823A2169	240	-	-
20	4.00	V5823A2060	100	50	-
15	1.60	V5823A4009*	250	150	150
20	2.50	V5823A4017*	100	50	50

* Dla dwustawnego sygnału sterującego, skok 2.5mm.

Zawory trójdrogowe z obejściem

Zawór				Ciśnienie zamknięcia (kPa) z siłownikiem		
DN	k_{vs}	k_{vs}	Typ	M6410C,L/M7410C,E (180N)	M4450/M8450 (90N)	Z100/M7410A (90N)
	A-AB	B-AB				
15	0.25	0.16	V5823C2009	800	500	-
15	0.40	0.25	V5823C2017	800	500	-
15	0.63	0.40	V5823C2025	800	500	-
15	1.00	0.63	V5823C2033	250	150	-
15	1.60	1.00	V5823C2041	250	150	-
20	2.50	1.60	V5823C2058	100	50	-
20	2.50	1.60	V5823C2157	240	-	-
20	4.00	2.50	V5823C2066	100	50	-
20	4.00	2.50	V5823C2165	240	-	-
15	1.60	1.60	V5823C4005*	250	150	150
20	2.50	2.50	V5823C4013*	100	50	50

*Dla dwustawnego sygnału sterującego, skok 2.5mm.

ZASADA DZIAŁANIA

Wbudowana sprężyna powrotna w zaworze przelotowym jest źródłem siły otwierającej. W zaworach trójdrogowych oraz zaworach trójdrogowych z obejściem sprężyna jest źródłem siły zamykającej drogę z A do AB.

Zawory są wyposażone w pokrętko z tworzywa sztucznego do obsługi ręcznej i ochrony trzpienia. Umożliwia to zmianę położenia trzpienia podczas napełniania, oraz przygotowanie instalacji do grzania jeszcze w trakcie budowy, bez użycia sterowników czy siłowników.

Zarówno małe siłowniki elektryczne jak i termoelektryczne zapewniają automatyczne sterowanie ruchem trzpienia zaworu podczas otwierania i zamykania.

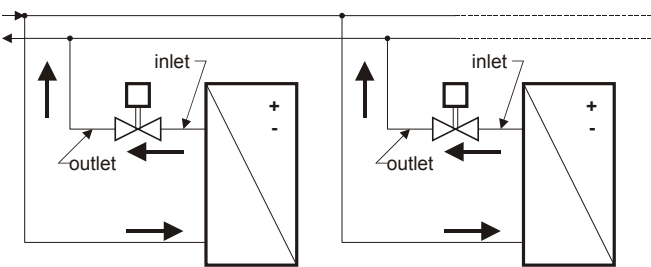
Typowe zastosowanie

Wszystkie typy zaworów powinny być w miarę możliwości montowane na rurociągach powrotnych. Jeśli wartość Δp przekroczy 60 kPa, może występować hałas.

Zawory przelotowe

Zawsze kierunek przepływu z końcówki A do B.

Końcówka B: wyjście



Rys. 1

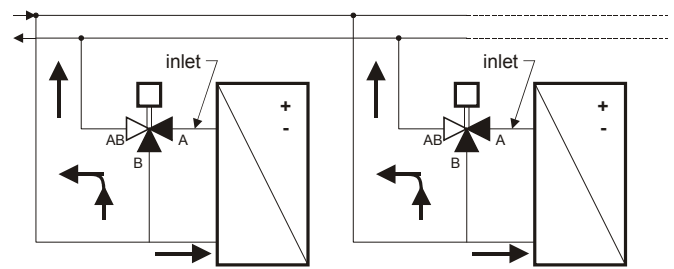
Zawory trójdrogowe

Zawory trójdrogowe są stosowane jako zawory mieszające:

Port AB: Całkowity wypływ

Port A: Sterowany przepływ wchodzący

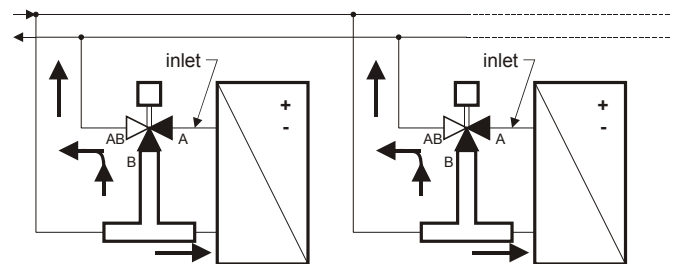
Port B: Obejściowy przepływ wchodzący



Rys. 2

Zawory trójdrogowe ze zintegrowanym obejściem

Zawory te ułatwiają instalację ponieważ rura obejściowa jest integralną częścią zaworu. Informacje podane powyżej dotyczące standardowych zaworów trójdrogowych odnoszą się także do zaworów trójdrogowych z obejściem.








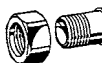


Rys. 3

MONTAŻ

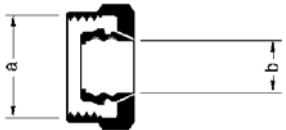
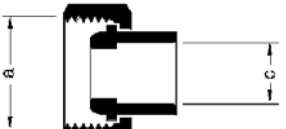

Podczas instalacji należy zwrócić szczególną uwagę na prawidłowy kierunek przepływu (patrz Typowe zastosowanie). Zawór nie może być zamontowany z trzpieniem skierowanym do dołu. Pokrętko regulacyjne musi być usunięte z zaworu tylko w przypadku montowania siłownika. Zawór powinien być instalowany tak aby uniknąć naprężeń, jeśli to możliwe z momentem 25-30 Nm. W instrukcji montażu dołączonej do zaworu podana jest informacja o odpowiednim siłowniku. Jakość wody powinna być zgodna z wymaganiami VDI 2035.

WYPOSAŻENIE (dodatkowe)

Do zaworów V5822A potrzebne są dwie końcówki, do zaworów V5823A trzy końcówki, a do zaworów V5823C wymagane są cztery końcówki.

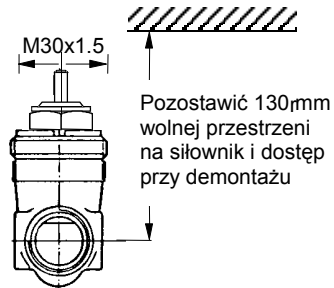
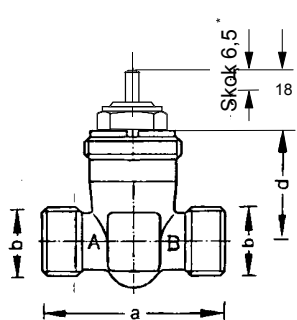
Połączenie	Wymiar	DN	Numer części	Kończówki montażowe		Opis
Zaciskane	15mm 22mm	15 20	ACN-15C ACN-20C			1 nakrętka łącząca 1 nasadka
Lutowane	12mm 15mm	15 20	ACN-15S ACN-20S			1 nakrętka łącząca 1 tuleja
Gwintowane	R3/8" R1/2"	15 20	ACN-15T ACN-20T			1 nakrętka łącząca 1 końcówka
Zaciskane (Conex)	15mm 22mm	15 20	63* 65*			nakrętka i pierścień zaciskowy

*Nie sprzedawane przez Honeywell

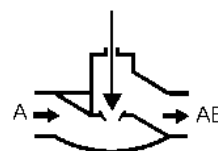
	Wymiary końcówek montażowych				Oznaczenie
	a	b	c	d	
	G1/2" 11/8" x 14 BS 84	15mm 22mm			ACN-15C ACN-20C
	G1/2" 11/8" x 14 BS 84		12mm 15mm		ACN-15S ACN-20S
	G1/2" 11/8" x 14 BS 84			R3/8" R1/2"	ACN-15T ACN-20T

WYMIARY

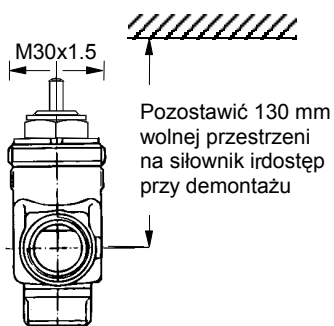
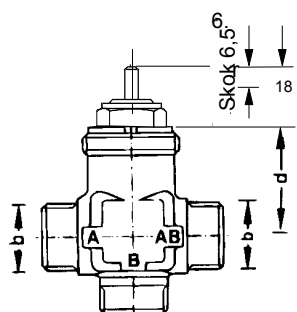
Zawór przelotowy



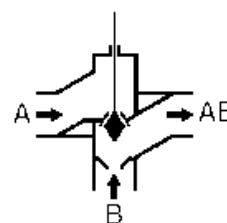
	a	b	d
DN15	56	G1/2A	34
DN20	66	1 1/8" x 14 BS 84	33



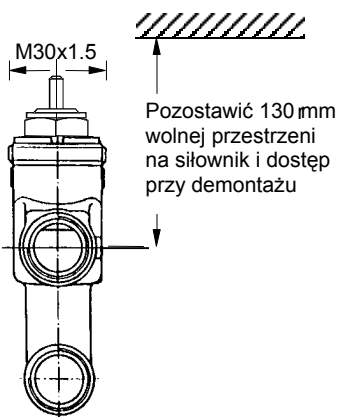
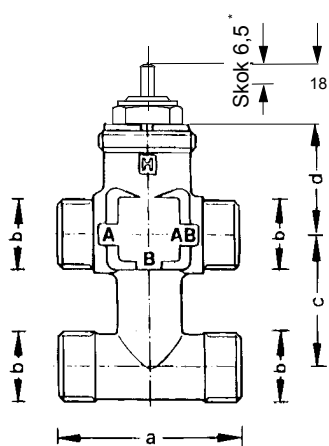
Zawór trójdrogowy



	a	b	d
DN15	56	G1/2A	34
DN20	66	1 1/8" x 14 BS 84	33



Zawór trójdrogowy z obejściem



	a	b	c	d
DN15	56	G1/2A	40	34
DN20	66	1 1/8" x 14 BS 84	40	33

* Dla ciągłego sygnału sterowania

Rys. 4. Wymiary zaworów V5822A/V5823A,C w mm

CZĘŚCI ZAPASOWE

Główce zaworów wraz z uszczelnieniami są dostarczane jako części zapasowe dla zaworów V5822A i V5823A, C. Mogą one zostać wymienione bez drenażu jeżeli zostanie wykorzystane narzędzie VW 180.

Typ	DN	k_{VS}	Numer
V5822A1006	15	0.16	0901513
V5822A1014	15	0.25	0901512
V5822A1022	15	0.40	0901511
V5822A1030	15	0.63	0901510
V5822A1048	15	1.00	0901509
V5822A1055	15	1.60	0901508
V5822A1063	20	2.50	0901560
V5822A1071	20	4.00	0901561
V5822A4000*	15	1.60	0901678
V5822A4018*	20	4.00	0901689

* Dla dwustawnego sygnału sterującego

Typ	DN	k_{VS}	Numer
V5823A2003 / V5823C2009	15	0.25	0901618
V5823A2014 / V5823C2017	15	0.40	0901619
V5823A2029 / V5823C2025	15	0.63	0901620
V5823A2037 / V5823C2033	15	1.00	0901621
V5823A2045 / V5823C2041	15	1.60	0901622
V5823A2151 / V5823C2058	20	2.50	0901631
V5823A2052 / V5823C2157	20	2.50	0901629
V5823A2169 / V5823C2066	20	4.00	0901632
V5823A2060 / V5823C2165	20	4.00	0901630
V5823A4009* / V5823C4005*	15	1.60	0901609
V5823A4017* / V5823C4013*	20	2.50	0901610

* Dla dwustawnego sygnału sterującego

Następujące główce z uszczelnieniami są wymienne:

- Zawory przelotowe: k_{VS} 0.16; 0.25; 0.40; 0.63
 k_{VS} 1.0; 1.6
 k_{VS} 2.5; 4.0
- Zawory trójdrogowe: k_{VS} 0.25; 0.40; 0.63; 1.0
 k_{VS} 2.5; 4.0

Honeywell

Honeywell Sp. z o.o.

ul. Domaniewska 41 (Budynek Mars)
02-672 WARSZAWA
Tel. (48)(22) 606 09 00
Fax (48)(22) 606 09 01
<http://www.honeywell.com.pl>
<http://www.europe.hbc.honeywell.com>

Biurowo Regionalne w Gdańsku
ul. Piecewska 27
80-288 Gdańsk
Tel./fax (58) 345 77 72

Biurowo Regionalne w Chorzowie
ul. Kościuszki 6
41-500 Chorzów
Tel./fax (32) 77 12 999

Zastrzegamy sobie prawo wprowadzania zmian bez powiadomienia

Fabryka posiada certyfikat **DIN EN ISO 9001**