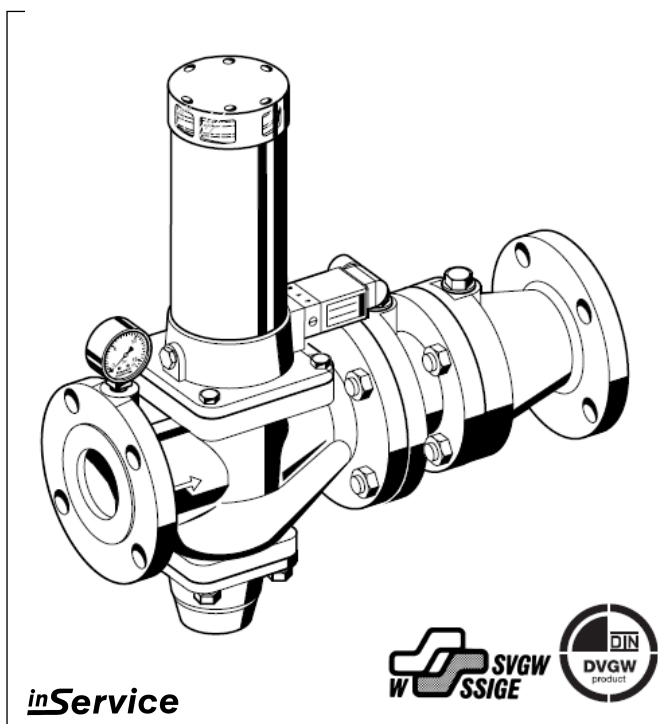




GB-R295SP-F

Rozłącznik hydraulicznego działania
wzbudzany elektrycznie

Karta katalogowa



Zastosowanie

Rozłączniki hydraulicznego działania GB-R295H służą do ochrony systemów wody pitnej przed możliwością skażenia spowodowaną zalewarowaniem zwrotnym lub ciśnieniowym przepływem zwrotnym. Budowa GB-R295H jest zgodna z zaleceniami konstrukcyjnymi nr 2 wg normy DIN 1988, część 4 i zapewnia ochronę do 4 klasy ryzyka wg normy PN-92/B-01706-Az1:1999, DIN 1988, część 4 i normy EN 1717. Rozłączniki GB-R295H są wykorzystywane do ochrony systemów wody pitnej zasilających budynki i inne obiekty zgodnie z ich specyfiką.

Właściwości

- aprobaty DIN/DVGW i SVGW
- optymalna ochrona systemów wody pitnej
- łatwy dostęp do wszystkich elementów wewnętrznych
- **bardzo mały spadek ciśnienia**, duży przepływ
- podwyższona ochrona przeciwko zasyfonowaniu i przepływowi zwrotnemu
- zwarta konstrukcja
- wskaźnik pozycji zaworu
- prosty montaż
- powierzchnia wewnętrzna i zewnętrzna zabezpieczona specjalną powłoką – użyty proszek jest fizjologicznie i toksycznie bezpieczny
- **inService**- konserwacja i naprawy bez konieczności demontażu urządzenia
- znormalizowane połączenie wypływowe
- posiada atest PZH
- niezawodny

Konstrukcja

Rozłącznik GB-R295SP-F składa się z:

- korpusu z manometrem
- zaworu zwrotnego na wyjściu
- przyłączy kołnierzowych PN 16 wg DIN 2533
- przyłącza spustowego
- osłony sprężyny
- wkładu zaworowego ze sprężyną
- elektromagnetycznego zaworu przełączającego
- prowadnicy z uszczelkami

Materiały

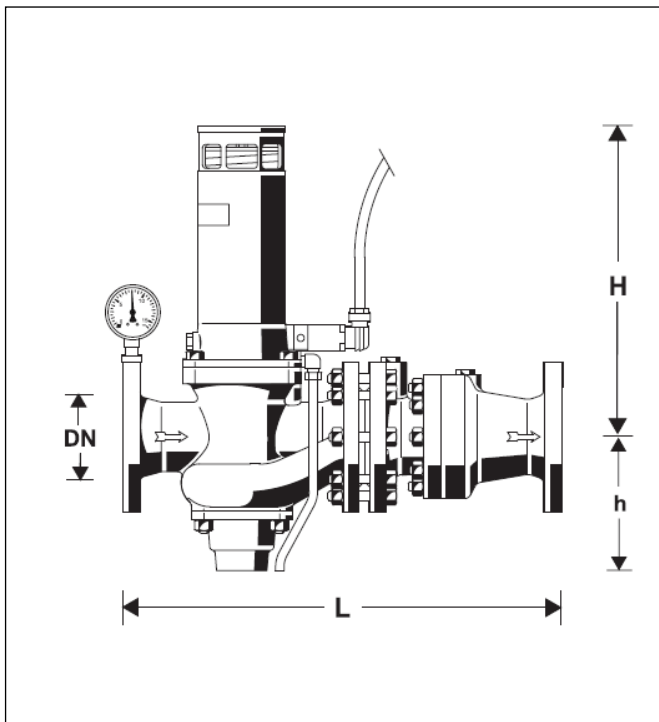
- korpus z żeliwa szarego powlekanego proszkowo na zewnątrz i wewnątrz
- uszczelki z NBR
- trzpień i sprężyna ze stali nierdzewnej
- zawór przełączający z mosiądzu
- przyłącze spustowe z czerwonego brązu (DN 65-100) lub żeliwa szarego (DN 125-200) powlekanego proszkowo na zewnątrz i wewnątrz
- tłok chromowany
- pozostałe części wewnętrzne z czerwonego brązu
- prowadnice z wysokojakościowego tworzywa syntetycznego

Zakres zastosowań

Czynnik	woda
Ciśnienie wlotowe	maks. 16.0 bar (1.6 MPa)

Dane techniczne

Montaż	poziomo, przyłączem spustowym do dołu
Temperatura robocza	maks. 40 °C
Ciśnienie otwarcia	0.5, 1.0 lub 1.5 bar wg wymagań (DN 65 - DN 100) 0.5 lub 1.0 bar wg wymagań (DN 125 - DN 200)
Min. ciśnienie wlotowe	Ciśnienie otwarcia + 1.0 bar
Podłączenie elektryczne	230 VAC/50 Hz (wersje specjalne na zamówienie)
Rozmiary przyłączy	DN 65 - DN 200



Zasada działania

Rozłącznik bez podania sygnału elektrycznego pozostaje w pozycji zamkniętej. W momencie podania napięcia na elektromagnetyczny zawór sterujący (np. poprzez sygnalizator przepływu, presostat, czujnik poziomu, itp.) rozłącznik hydraulicznie przełącza się do pozycji otwartej (przepływu). Dzieje się tak gdyż przestrzeń nad tłokiem zostaje połączona ze strefą wlotową, powodując dostanie się do niej wody. Ciśnienie wody powoduje nacisk na tłok i przesunięcie go w dół (przeciwieństwo do siły działania sprężyny). Zawór spustowy zamyka się otwierając jednocześnie przepływ przez rozłącznik. Gdy sygnał elektryczny zostanie zdjęty (zaprzestanie rozbioru wody) przestrzeń nad tłokiem zostaje odłączona od strefy wlotowej i otwarta do atmosfery. Siła sprężyny powoduje przesunięcie tłoka do góry, otwarcie zaworu spustowego i zamknięcie przepływu przez rozłącznik.

Wykonania

GB-R295SP - ... FA = Przył. kołnierzowe, ciśn. otw. 0.5 bar

GB-R295SP - ... FB = Przył. kołnierzowe, ciśn. otw. 1.0 bar
(wykonanie standardowe)

GB-R295SP - ... FC = Przył. kołnierzowe, ciśn. otw. 1.5 bar

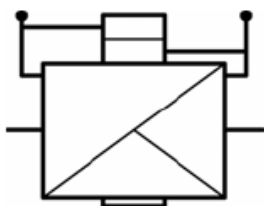
Wersje specjalne na zamówienie

Wielkość przyłącza

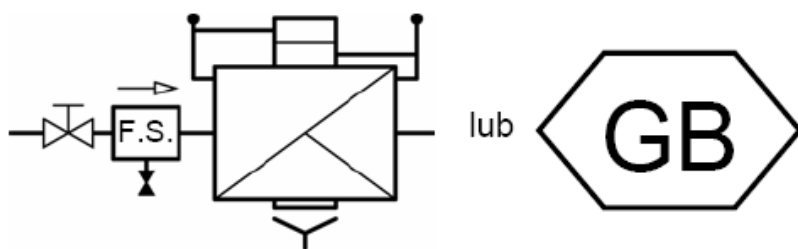
Wielkość przyłącza DN	65	80	100	125	150	200
Ciężar (w przybliżeniu) [kg]	49	68	90	146	207	409
Wymiary [mm]						
L	532	572	652	752	882	1102
H	380	495	475	528	563	851
h	165	208	232	280	313	438
Przepływ nominalny [m ³ /h] przy $\Delta p = 0.8$ bar (80 kPa)	45	55	112	186	245	324
wartość k_{vs}	50	62	125	208	274	362
wartość ξ	11	17	10	9	10	19
Ciśnienie otwarcia [bar]	0.5, 1.0 lub 1.5 wg wymagań			0.5 lub 1.0 wg wymagań		
Nr aprobaty DIN/DVGW	NW – 6301 AT 2324					
Nr aprobaty SVGW	8309 - 1381					

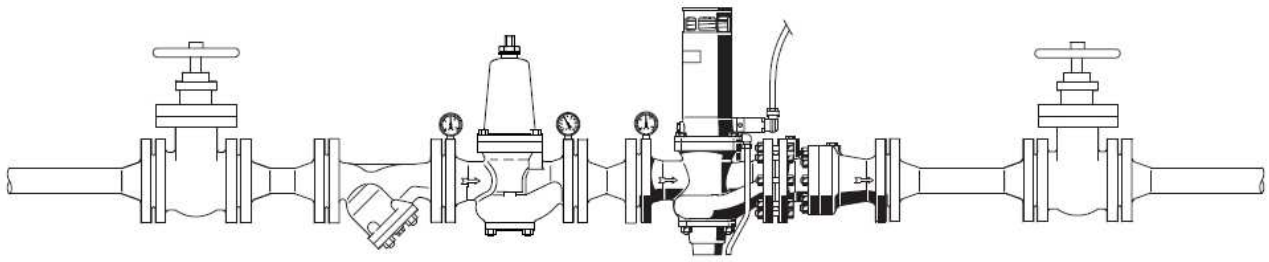
Symbol graficzny

a) urządzenie zabezpieczające



b) zespół zabezpieczający



Przykład instalacji**Zasady instalacji**

- zamontować zawory odcinające
 - zawory odcinające umożliwiają konserwację i obsługę bez demontażu rozłącznika, tzw. **inService**
- instalować poziomo, przyłączem spustowym ku dołowi
- zapewnić łatwy dostęp do urządzenia
 - ułatwia konserwację i kontrolę
- przed rozłącznikiem zainstalować filtr
 - chroni urządzenie przed zanieczyszczeniami
- nie instalować urządzenia w miejscach narażonych na zalanie lub działanie szkodliwych par i gazów

Za izolatorem nie może być podłączone do instalacji żadne inne niechronione zasilanie!

Typowe zastosowania

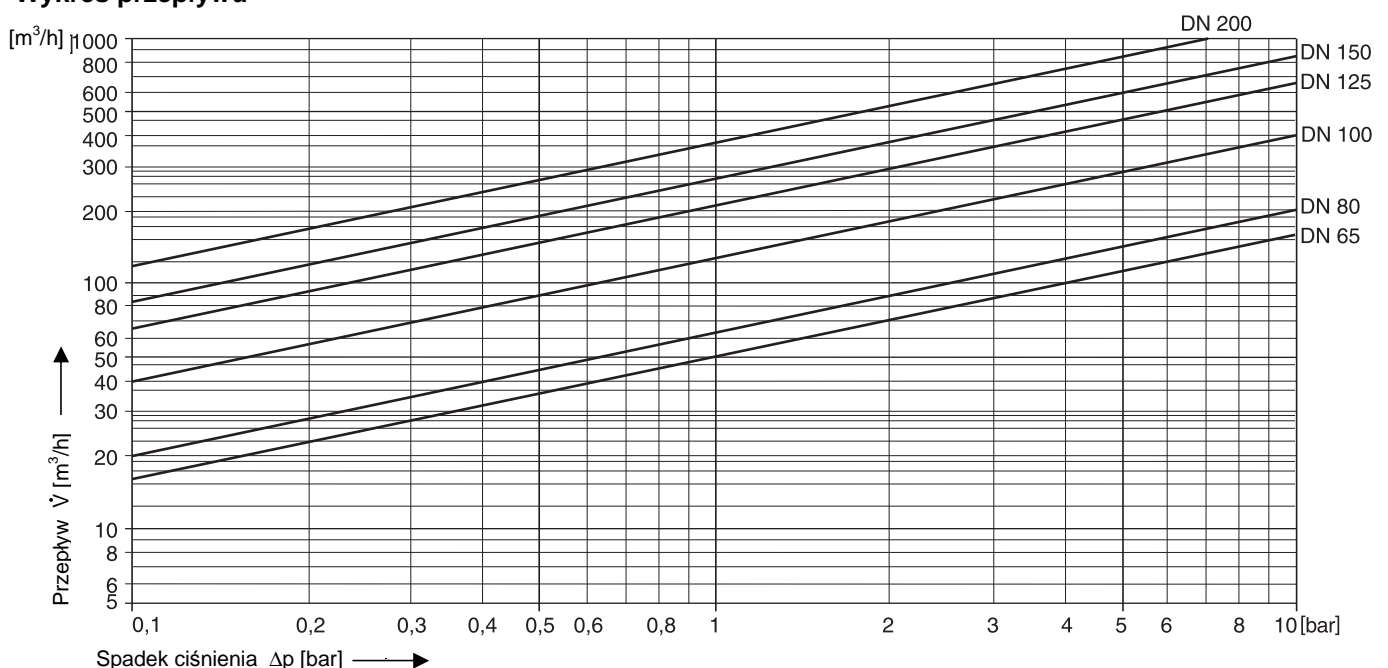
Rozłączniki GB są zalecane do zastosowań w układach zasilania budynków i obiektów produkcyjno-usługowo-handlowych. Instaluje się w instalacjach wody pitnej w miejscach narażonych na kontakt z płynem zaliczanym do 4 kategorii. Stosowane jako zabezpieczenie główne na przyłączy instalacji do sieci wodociągowej.

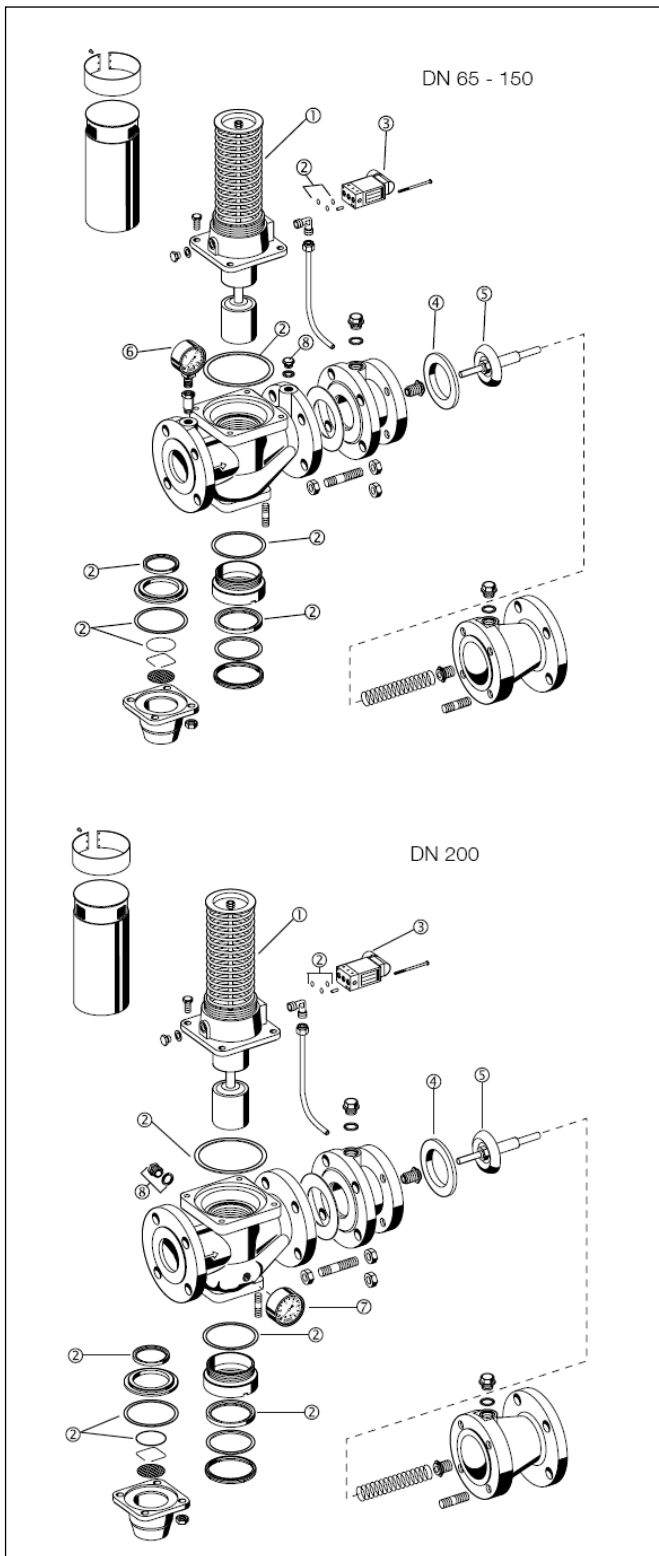
Powinny być instalowane w układach zasilania m.in.:

- łaźni i instalacji natryskowych z wylewkami ruchomymi
- instalacji zmiękczenia i odkwaszania
- przyłączy zraszaczy ogrodowych
- automatycznych dozowników napojów
- podgrzewaczy wody, naczyń wzbiorczych
- uzupełniania systemów grzewczych (bez inhibitorów)
- urządzeń klimatyzacyjnych
- budynków mieszkalnych wielorodzinnych
- obiektów produkcyjnych, handlowych, usługowych.

Zasady eksploatacji

Skuteczność działania izolatorów typu GB powinna być co 6 miesięcy badana przez osoby odpowiednio przeszkolone a wyniki badań ewidencjonowane.

Wykres przepływu



Zastrzega się prawo wprowadzenia zmian bez powiadomienia

Części zamienne do rozłączników GB-R295SP-F

Opis	Wielkość	Nr części	
1 Kompletny wkład zaworu 0.5 bar	DN 65	R 295 A - 65FA	
	DN 80	R 295 A - 80FA	
	DN 100	R 295 A - 100FA	
	DN 125	R 295 A - 125FA	
	DN 150	R 295 A - 150FA	
	DN 200	R 295 A - 200FA	
	1.0 bar	DN 65	R 295 A - 65FB
		DN 80	R 295 A - 80FB
		DN 100	R 295 A - 100FB
		DN 125	R 295 A - 125FB
		DN 150	R 295 A - 150FB
		DN 200	R 295 A - 200FB
1.5 bar	DN 65	R 295 A - 65FC	
	DN 80	R 295 A - 80FC	
	DN 100	R 295 A - 100FC	
2 Zestaw uszczelek	DN 65	0901093	
	DN 80	0901094	
	DN 100	0901095	
	DN 125	0901143	
	DN 150	0901145	
	DN 200	0901147	
3 Zawór przełączający	DN 65 - 100	0901407	
	DN 125 - 200	0901412	
4 Uszczelka przyłącza	DN 65	5350000	
	DN 80	5350300	
	DN 100	5350400	
	DN 125	2070300	
	DN 150	2067300	
	DN 200	2238900	
5 Kompletny tłok zaworu	DN 65	0900376	
	DN 80	0900377	
	DN 100	0900378	
	DN 125	0900379	
	DN 150	0900380	
	DN 200	0900381	
6 Manometr 0 – 16 bar		M39M-A16	
7 Manometr 0 – 16 bar		M07M-A16	
8 Zaślepka sześciokątna z uszczelką (pakowane po 5 szt.)	DN 65 - 200	S 15 M - 1/2	