

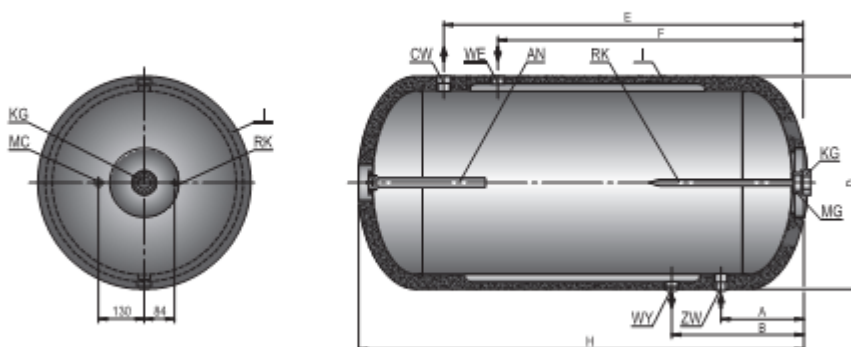
Dwupłaszczowe podgrzewacze-wymienniki wody typu WGJ-g przeznaczone są do podgrzewania i przechowywania ciepłej wody użytkowej na potrzeby mieszkań, domów jednorodzinnych, warsztatów, itp.

Produkowane są w następujących wariantach konstrukcyjnych:

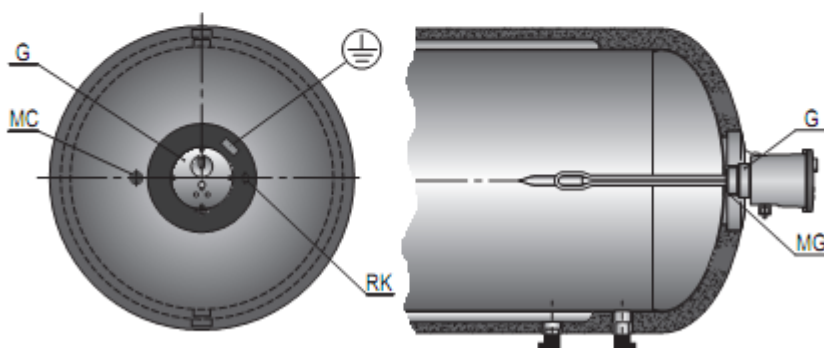
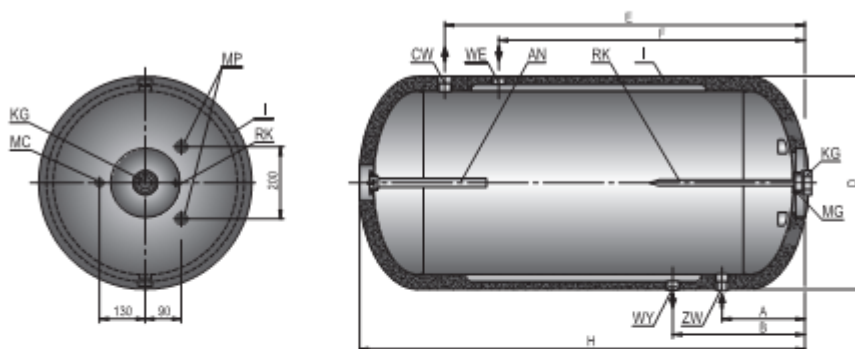
- podgrzewacz-wymiennik dwupłaszczowy WGJ-g (pojemność: 80, 100, 120, 140 litrów) z możliwością montażu grzałki EJK
- podgrzewacz-wymiennik dwupłaszczowy WGJ-g na podkowę (pojemność 140 litrów) z możliwością montażu grzałki EJK

		WGJ-g80	WGJ-g100	WGJ-g120	WGJ-g140
Pojemność rzeczywista podgrzewacza	dm ³	82	104	118	132
Powierzchnia wymiennika	m ²	0,6	0,7	0,82	0,95
Wydajność ciepłej wody użytkowej 80/10/45°C / 70/10/45°C / 60/10/45°C	dm ³ /h	420/325/ 250	515/430/300	610/500/360	700/580/410
Moc grzewcza 80/10/45°C / 70/10/45°C / 60/10/45°C	kW	16/14/10	20/17/12	24/20/14	28/23/16
Przepływ wody grzewczej	m ³ /h	1,35	1,5	1,65	1,8
Strata ciśnienia	mbar	32	30	30	28
Wskaźnik mocy η		1	1,2	1,4	1,6
Dobowe straty energii	kWh/24h	1,20	1,50	1,80	2,10
Parametry pracy zbiornika wody użytkowej		max. ciśnienie i temperatura robocza $p_r=0,6$ MPa, $t_r=80^\circ\text{C}$			
Parametry czynnika grzewczego		max. ciśnienie i temperatura robocza $p_r=0,2$ MPa, $t_r=100^\circ\text{C}$			
D	mm	510	510	510	510
H	mm	840	1020	1120	1220
E	mm	625	795	895	995
F	mm	540	700	800	900
A	mm	155	165	165	165
B	mm	240	260	260	260
Ciepłota podgrzewacza bez wody	kg	39	51	56	62

Wymiennik dwupłaszczowy WGJ-g



Wymiennik dwupłaszczowy WGJ-g na podkowę



Wymiennik z zainstalowaną grzałką elektryczną

- I – izolacja termiczna grubość ok. 40 mm
- MG – mufka grzałki 1 ½"
- KG – korek zaślepiający 1 ½"
- AN – anoda magnezowa na korku 1 ¼"
- MC – mufa cyrkulacji ½"
- RK – rurka termostatyczna zamknięta Ø12mm wewnątrz
- ZW – zimna woda użytkowej dopływ ¾"
- CW – ciepła woda użytkowa odpływ ¾"
- WE – wlot gorącej wody kotłowej 1"
- WY – wylot wody kotłowej 1"
- MP – mufa przyłącza „podkowy” 1"