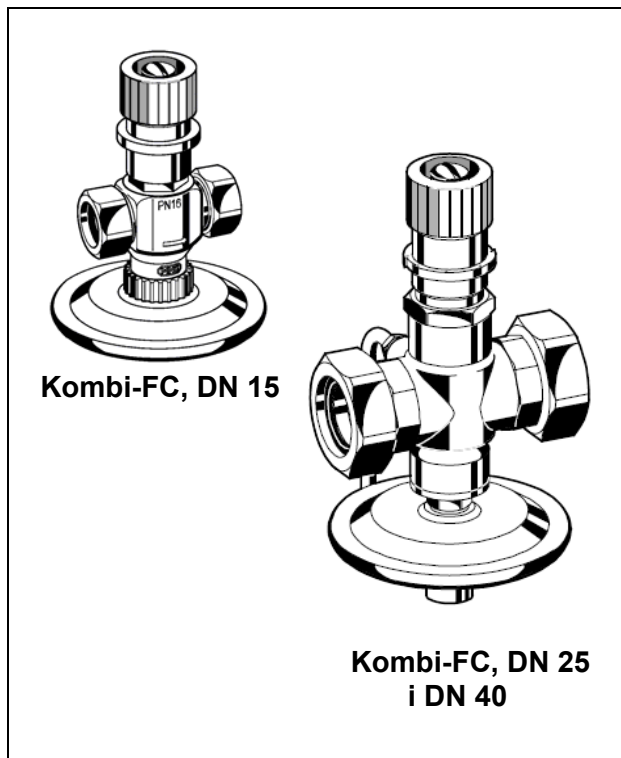


V5015

Kombi-FC

REGULATOR PRZEŁYWU

KARTA KATALOGOWA



Kombi-FC, DN 15

Kombi-FC, DN 25
i DN 40

Zastosowanie:

Regulator przepływu Kombi-FC jest instalowany na powrocie instalacji np. w systemach jednorurowych. Wspomagają one wyrównowanie hydrauliczne poprzez utrzymanie przepływu dla odbiorcy na stałym, ustawionym poziomie nawet przy zmiennym ciśnieniu. Oprócz funkcji regulacji Kombi-FC spełnia też funkcję odcinania oraz opróżniania.

Zwarta konstrukcja umożliwia montaż w miejscach o ograniczonej przestrzeni.

Właściwości:

- Automatyka regulacja przepływu na zadanym poziomie, do 1000 kg/h
- Łatwe ustalenie przepływu bez wcześniejszych obliczeń instalacji
- Funkcja odcięcia i opróżniania
- Zwarta budowa
- Solidna obudowa zaworu zapewniająca cichą pracę i duży przepływ, odporna na korozję
- Montaż na przewodzie pionowym lub poziomym (membraną do dołu lub skośnie w dół)

Konstrukcja:

Zawór Kombi-FC składa się z:

- korpusu PN16, DN15, DN25 i DN 40 z gwintami zewn. ze złączkami oraz płaskim uszczelnieniem
- wkładu zaworu
- membrany
- pokrętła ręcznego
- ze złączek gwintowanych z uszczelkami

Materiały:

- korpusu zaworu z brązu Rg5
- wkład zaworu z mosiądzu z miękkimi uszczelkami oraz O-ringami z EPDM
- osłona membrany ze stali nierdzewnej, membrana z EPDM
- pokrętło ręczne z tworzywa
- nakrętki z niklowanego mosiądzu z uszczelkami z EPDM

Dane techniczne:

Czynnik	woda lub woda / glikol
pH	8...9,5
Temperatura pracy	2...130°C
Ciśnienie robocze	maks. 1,6 MPa
Ciśnienie różnicowe	min. 20kPa maks. 200kPa
Maksymalny przepływ	1000 kg/h (DN15) 2000 kg/h (DN25) 4000 kg/h (DN40)

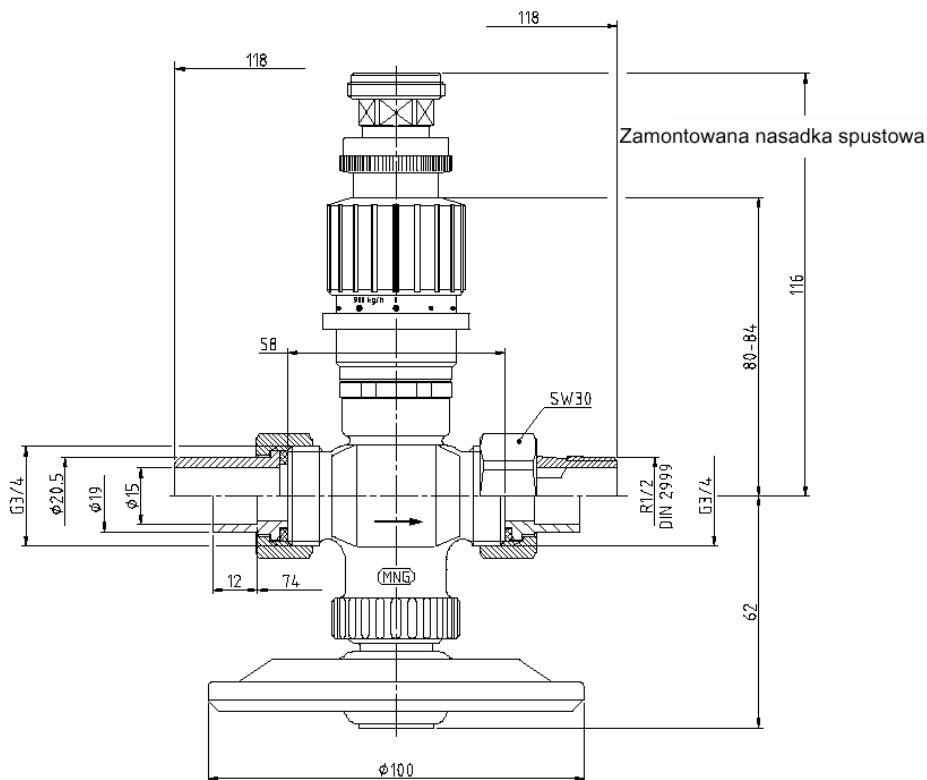
Działanie:

Zawór Kombi-FC jest zaworem regulacyjnym o działaniu proporcjonalnym bez zasilania zewnętrznego.

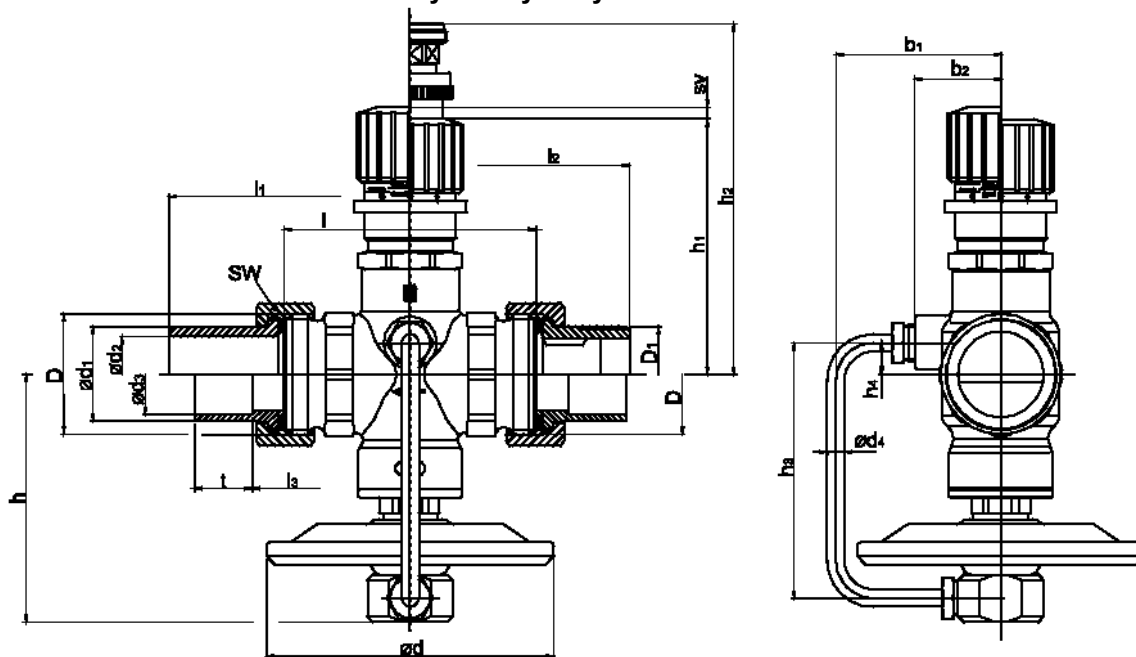
Przepływ jest regulowany w zależności od spadku ciśnienia i utrzymywany na stałej, ustawionej wartości.

W wersji DN15 pomiar ciśnienia wewnętrzny, dla DN25 i DN40 pomiar ciśnienia przed gniazdem poprzez rurkę, za gniazdem wewnętrznie.

Wymiary:



Rys. 1 Wymiary DN15



Rys. 2 Wymiary DN25 i DN40

OS-No.	DN	D	D ₁	Ød	Ød ₁	Ød ₂	Ød ₃	l	l ₁	l ₂	l ₃	t	SW	h	h ₁	h ₂	Sv	Ød ₄	h ₃	h ₄	b ₁	b ₂	
V5015X0015	15	G 3/4	R 1/2	100	20,5	19	15	58	118	118	74	12	30	62	80	11	4						rurka cisn. zamontowana
V5015X0025	25	G 1 1/4	R 1	100	33	26,4	28	88	168	153	110	20	46	86	89	122	4	6	89	11	58	30	
V5015X0040	40	G 1 3/4	R 1 1/2	100	47,5	41	42	113	215	233	135	29	60	88	93	126	7	6	101	21	58	37	

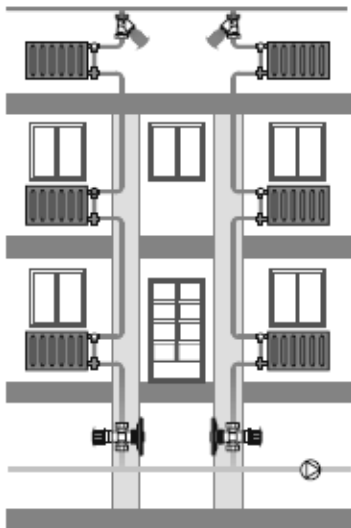
UWAGA:

Nasadka spustowa i złączki nie są dostarczane z zaworem.

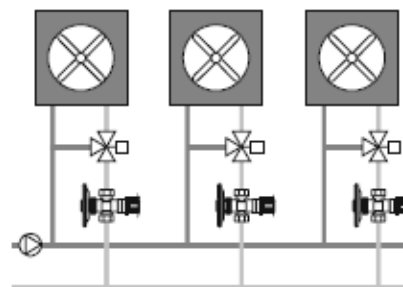
Przykład zamówienia:

	DN	Maks. przepływ	k_{vs}	Nr kat.
Regulator przepływu Kombi-FC	15	1000 kg/godz.	2,5	V5015X0015
	25	2000 kg/godz.	5,0	V5015X0025
	40	4000 kg/godz.	10,0	V5015X0040

Przykłady zastosowania



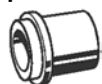
Kombi_FC w instalacji 1-rurowej



Kombi-FC jako regulator przepływu do klimakonwektorów

Akcesoria:

Przyłącze mosiężne do lutowania, uszczelnienie, płaskie



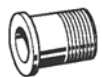
15 mm, dla DN15	VA5530A015
28 mm, dla DN25	VA5530A025
42 mm, dla DN40	VA5530A040

Przyłącze stalowe do spawania, uszczelnienie, płaskie



1/2", dla DN15	VA5540A015
1", dla DN25	VA5540A025
1 1/2", dla DN40	VA5540A040

Przyłącze mosiężne z zewnętrznym gwintem, płaskie uszczelnienie



1/2", dla DN15	VA5500A015
1", dla DN25 1 1/2", dla DN40	VA5500A025
	VA5500A040

Redukcja do lutowania



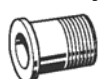
Zawór DN25 na rurkę międz. 22 mm	VA5512A020
Zawór DN40 na międz. 28 mm	VA5512A032

Redukcja do spawania



Zawór DN25 na DN20	VA5511A020
Zawór DN40 na DN32	VA5511A032

Redukcja z gwintem zewnętrznym



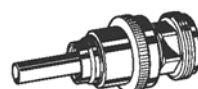
Zawór DN25 na przyłączy gwint. 3/4"	VA5510A020
Zawór DN40 na przyłączy gwint. 1 1/4"	VA5510A032

Adapter z nakrętką i uszczelnieniem



DN20 na DN15	VA2101A020
DN32 na DN25	VA2101A032

Nasadka spustowa



VA3500A001

Kombi-3-plus czerwony

Zawór pomiarowo-odcinający na zasilaniu



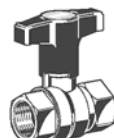
DN15	V5000X0015
DN20	V5000X0020
DN25	V5000X0025
DN32	V5000X0032
DN40	V5000X0040

Zawór odcinający Kombi Stop-valve-3



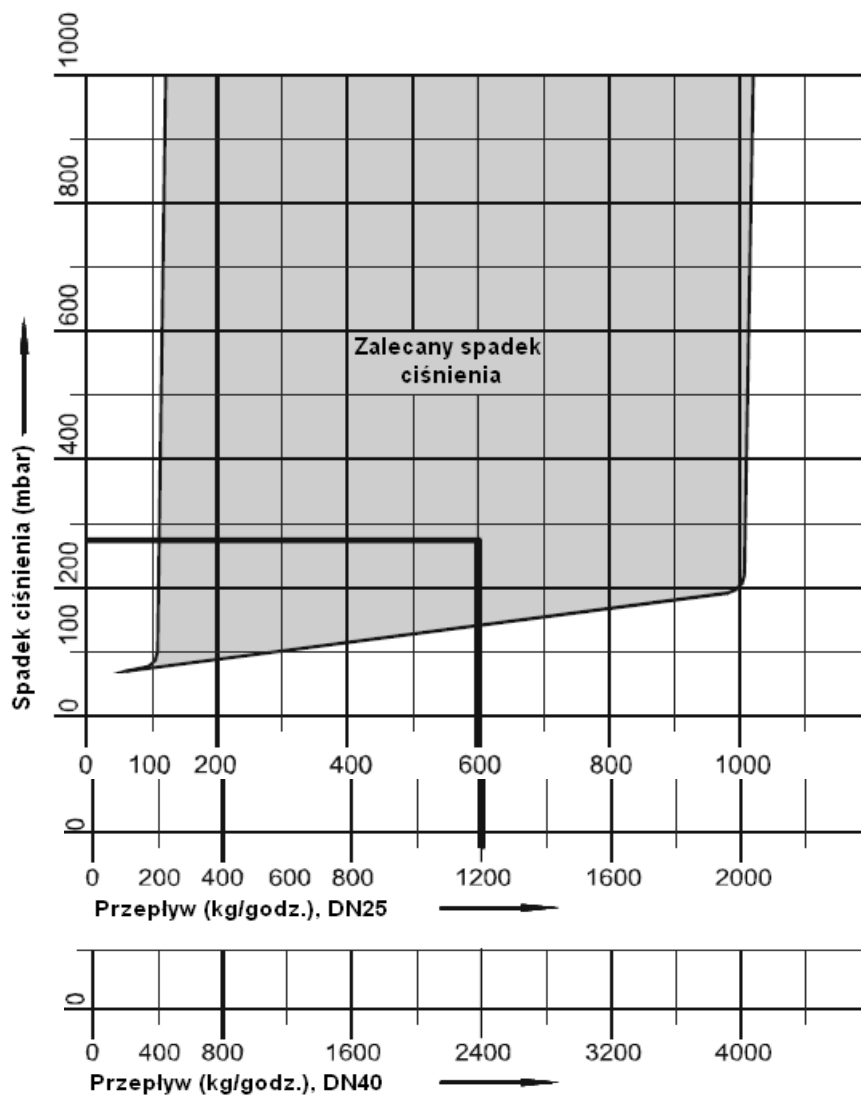
DN15	V5100X0015
DN20	V5100X0020
DN25	V5100X0025
DN32	V5100X0032
DN40	V5100X0040

Zawór kulowy na zasilaniu



DN15	VB550Y0015
DN20	VB550Y0020
DN25	VB550Y0025
DN32	VB550Y0032
DN40	VB550Y0040

Charakterystyki przepływu



Metoda obliczania

Dane:

Zawór V5100 CZARNY na zasilaniu i Kombi-FC na powrocie:

Przepływ masowy w obiegu: $q_m = 1200$ kg/h

Możliwy spadek ciśnienia w obiegu: $\Delta p_0 = 400$ mbar

Wymagany spadek ciśn. w obiegu: $\Delta p_{v1} = 100$ mbar

Szukane:

Wielkość Kombi-FC

Spadek ciśnienia Kombi-FC

Wynik:

Nominalna wielkość zaworu DN25 została dobrana w zależności od przepływu masowego $q_m = 1200$ kg/h.

Kombi-FC jest nastawione na 1200 kg/h.

Obliczenie spadku ciśnienia:

V5100 CZARNY, DN25 $\Delta p_{v1} = 29$ mbar:

Kombi-FC $\Delta p_{v2} = \Delta p_0 - (\Delta p_{v1} + \Delta p_{v1}) = 400 - (29 + 100) \text{ mbar} = 271 \text{ mbar}$

Wymagany spadek ciśnienia $\Delta p_{v2} = 271$ mbar dla Kombi-FC dla przepływu $q_m = 1200$ kg/h znajduje się w zalecany zakresie zastosowań.

Honeywell Sp. z o.o.

ul. Domaniewska 39B, 02-672 WARSZAWA

☎ (48)(22) 606 09 00; Fax (48)(22) 606 09 01

http://www.honeywell.com.pl/automatyka_domow

Honeywell