

## BAC 1S 1000



## ZASOBNIK CIEPŁEJ WODY UŻYTKOWEJ



3

LATA

GWARANCJI



ZBIORNIK

EMALIOWANY



IZOLACJA

ZGRUBEJ PIAN-

KI POLIURETA-

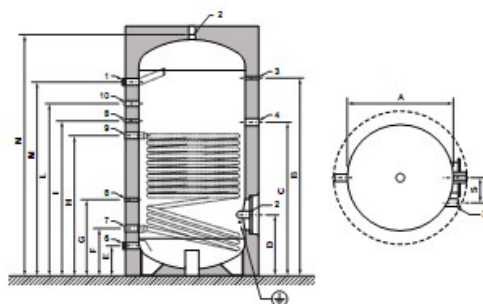
NOWEJ

- OCHRONA ANTYKOROZYJNA EMALIĄ TYTANOWĄ
- ANODA MAGNEZOWA
- IZOLACJA TERMICZNA O GRUBOŚCI 50 MM
- NADCIŚNIENIE DO 7 BAR
- DUŻA PRODUKCJA CIEPŁEJ WODY
- DOSKONAŁY DO ZASTOSOWAŃ Z KOTŁAMI GENUS PREMIUM HP

*duża  
pojemność*

## Dane techniczne – Wymiary zewnętrzne

BAC 1S 1000			BAC 1S 1000	
Pojemność	l	888	a mm	790
Powierzchnia wymiany	m <sup>2</sup>	3,5	b mm	1720
Moc wężownicy ΔT35°C*	kW	88	c mm	1350
Dobowe straty energii przy 65°C	(kWh/24h)	2,5	d mm	440
Waga netto	Kg	245	e mm	210
			f mm	350
			g mm	555
			h mm	1235
			i mm	1395
			l mm	1535
			m mm	1700
			n mm	2040
Cennik		BAC 1S 1000		
Kod handlowy		3507034		
<b>Cena PLN netto</b>		<b>9 390,00</b>		
Cena PLN brutto		11 455,80		



- |    |                       |       |
|----|-----------------------|-------|
| 1  | wyjście wody ciepłej  | 1"1/4 |
| 2  | anoda magnezowa       | 1"1/2 |
| 3  | lanca termometru      | 1/2"  |
| 4  | grzałka [opcja]       | 1"1/2 |
| 6  | w wejście wody zimnej | 1"1/4 |
| 7  | powrót z wężownicy    | 1"1/4 |
| 8  | lanca termostatu      | 1/2"  |
| 9  | zasilanie wężownicy   | 1"1/4 |
| 10 | recyrkulacja          | 1"    |