

ICF

Zawory zwrotne
klapowe

PRZEZNACZENIE

Zawory zwrotne serii ICF przeznaczone są do zabezpieczenia instalacji przed strumieniem powrotnym czynnika roboczego - płynów grupy 2 wg Dyrektywy 97/23/WE.

ZASTOSOWANIE

zawory zwrotne klapowe serii ICF znajdują zastosowanie w:

- ciepłownictwie i energetyce
- wodociągach i stacjach uzdatniania wody
- przemyśle

W przypadku innych zastosowań prosimy o kontakt z naszymi doradcami.

ZAKRES UŻYTKOWANIA

Zakres średnic	DN 50 -300
Ciśnienie	PN16
Zakres temperatur	wg klucza oznaczeń
Końnierze	wg PN-EN 1092-2

CECHY KONSTRUKCYJNE

- bardzo krótka długość zabudowy
- niewielka waga
- minimalne ciśnienie otwarcia (brak sprężyny)
- wysoka szczelność.

KLUCZ OZNACZEŃ

ICF	1	3	3	2
Typoszereg				
Rodzaj przyłączy				
1 - międzykońnierzowe "wafer"				
Wykonanie materiałowe korpusu				
1 - żeliwo szare				
3 - stal węglowa+ocynk				
4 - AISI 304				
Materiał zawieradła				
3 - stal węglowa+ocynk				
4 - AISI 304				
Uszczelnienie				
1 - NBR (-10 do +80°C)				
2 - EPDM (-25 do +120°C)				
4 - VITON (-25 do +210°C)				
9 - SILICON (-25 do +200°C)				

POZYCJE MONTAŻOWE

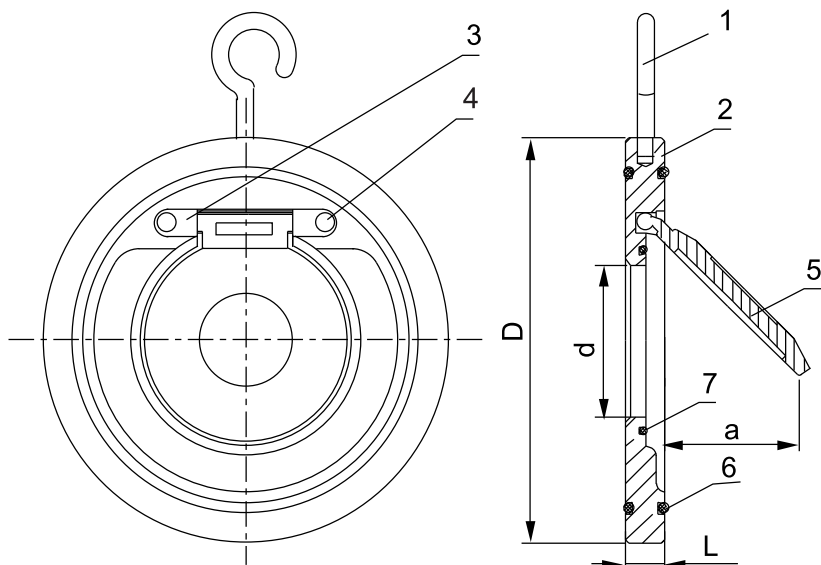
Montaż zaworów może być dokonywany w położeniu poziomym lub pionowym lecz tylko w przypadku przepływu z dołu do góry.

ZAKRES DOSTAWY

Urządzenie kompletne z instrukcją obsługi i gwarancją.

ZAWORY ZWROTNE

KONSTRUKCJA



Detal

1. Uchwyt
2. Korpus
3. Mocowanie zawieradła
4. Śruba
5. Zawieradło
6. Uszczelka
7. Uszczelka

Standardowe wykonanie materiałowe

- stal węglowa ocynkowana
- stal węglowa ocynkowana *
- stal nierdzewna
- stal nierdzewna
- stal węglowa ocynkowana *
- EPDM *
- EPDM *

* inne wykonania wg klucza oznaczeń

Wielkość DN	Wymiary [mm]				Masa [kg]
	L	D	a	d	
50	14	109	36	32	1,0
65	14	129	48	40	1,3
80	14	144	60	54	1,7
100	18	164	78	70	2,2
125	18	195	98	92	3,2
150	20	220	117	112	5,0
200	22	275	160	154	11,0
250	26	330	200	200	15,0
300	32	380	235	240	25,0

WYKRES STRAT CIŚNIENIA

