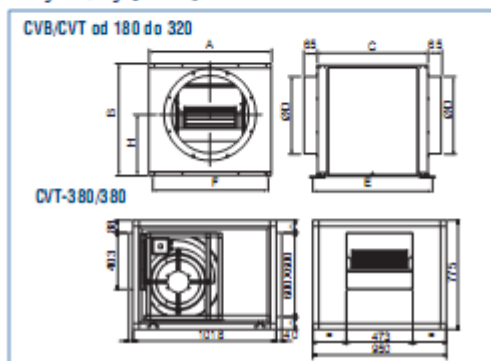


Dane techniczne

Typ	prędkość obrotowa [obr./min]	pobór mocy max. [W]	stopień ochrony	natężenie max. przy 230V, 50 Hz			wydajność max. [m³/h]	poziom ciśnienie akustyczne [dB(A)]	masa [kg]
				[A]	230V [A]	400V [A]			
6-BIEGUNOWE									
CVB-180/180-72W	900	72	IP44	0,9	-	-	1410	55	22
CVB-240/180-250W	900	250	IP44	1,9	-	-	2680	61	35
CVB-240/240-250W	900	250	IP44	1,9	-	-	2720	61	36
CVB-270/200-370W	900	370	IP44	4	-	-	3950	64	42
CVB-270/270-370W	900	370	IP44	4	-	-	4340	66	44
CVB-320/240-550W	900	550	IP44	5,8	-	-	5400	63	55
CVT-320/240-1100W	900	1100	IP44	-	7	4	7000	72	55
CVB-320/320-550W	900	550	IP44	5,8	-	-	5670	65	58
CVT-320/320-1100W	900	1100	IP44	-	7	4	7900	72	58
CVT-380/380-2200W	940	2200	IP54	-	11,3	6,5	10600	70	46
4-BIEGUNOWE									
CVB4-180/180-150W	1400	150	IP44	1,3	-	-	1400	59	23
CVB4-240/240-370W	1400	370	IP44	3,5	-	-	2640	66	38
CVB4-270/200-370W	1400	370	IP44	4,2	-	-	3160	66	44
CVB4-270/270-550W	1400	550	IP44	6,2	-	-	3730	67	70

Wymiary [mm]



Typ	A	B	C	ØD	E	F	H
CVB-180/180	455	441	408	250	436	422	245
CVB-240/180	565	521	508	355	536	532	282
CVB-240/240	565	521	508	355	536	532	282
CVB-270/200	605	581	558	400	586	572	322
CVB-270/270	605	581	558	400	586	572	322
CVB-320/240	685	669	608	500	636	652	376
CVB-320/320	685	669	608	500	636	652	376