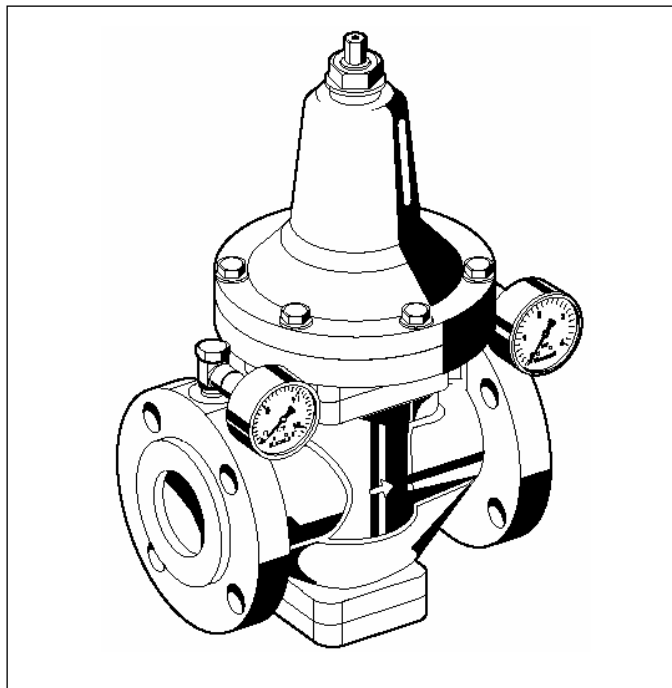


D15NP

Regulator ciśnienia Wykonanie niskociśnieniowe

Karta katalogowa



Konstrukcja

Regulator ciśnienia D15NP składa się z:

- Korpusu z kołnierzami PN 16
- Kołpaka sprężyny z wkrętem nastawczym
- Sprężyny nastawczej
- Wkładu zaworu z membraną
- Manometr i kolanko dostarczane są oddzielnie (patrz akcesoria)

Materiały

- Korpus z żeliwa szarego
- Kołpak sprężyny z żeliwa szarego
- Gniazdo zaworu z brązu
- Tuleja prowadząca z brązu
- Grzybek zaworu do DN 50 z mosiądzu od DN 65 z żeliwa szarego
- Membrana z kauczuku naturalnego (EPDM)
- Pierścień samouszczelniający z kauczuku nitylowego (NBR)
- Uszczelki z kauczuku nitylowego (NBR)
- Sprężyna nastawcza ze stali sprężynowej
- Śruby ze stali nierdzewnej
- Nakrętki ze stali nierdzewnej

Zastosowanie

Regulatory ciśnienia D15NP chronią instalacje wodne przed zbyt wysokim ciśnieniem wejściowym. Mają zastosowanie w instalacjach wodociągowych i przemysłowych zabezpieczając je przed uszkodzeniami wynikającymi ze zmian ciśnienia oraz pozwalają na zmniejszenie zużycia wody.

Nawet przy silnych wahaniami ciśnienia wejściowego ciśnienie po stronie wyjściowej utrzymywane jest na stałym poziomie. Poprzez obniżenie i stabilizację ciśnienia zostają zminimalizowane szумы przepływu w całej instalacji.

Właściwości

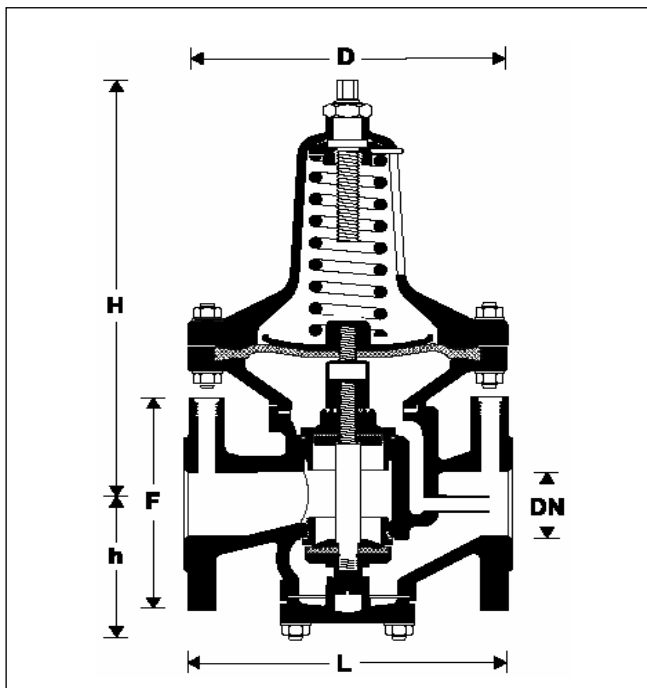
- Kryty trzpień ustawienia ciśnienia
- Wskaźnik pozycji kapturka sprężyny
- Sprężyna nastawcza znajduje się poza obszarem przepływu wody
- Konserwacja i naprawy bez konieczności demontażu urządzenia
- Możliwość montażu wskaźnika ciśnienia wyjściowego
- Kompensacja ciśnienia wejściowego - zmiany ciśnienia na wejściu nie mają wpływu na ciśnienie wyjściowe
- Korpus wewnątrz i na zewnątrz powleczony tworzywem syntetycznym – bezpiecznym toksykologicznie
- Niezawodny

Zakres zastosowań

Czynnik	woda, bezolejowe sprężone powietrze i azot
Ciśnienie wejściowe	maks. 1,6 MPa
Ciśnienie wyjściowe	20 do 200 kPa

Dane techniczne

Temperatura pracy	maks. 70 °C
Ciśnienie nominalne	PN 16
Maks. obciążenie membrany	0,3 MPa
Min. redukcja ciśnienia	50 kPa
Wielkości nominalne	DN 50 do DN 200



Zasada działania

Regulator ciśnienia działa na zasadzie równowagi sił działających na membranę: z jednej strony wynikającej z napięcia sprężyny, a z drugiej strony sił parcia od ciśnienia po redukcji. W przypadku występowania zmiennego ciśnienia wejściowego ruchomy wkład zaworu ustawia się w nowe położenie równowagi dla danej nastawy ciśnienia i ilości odbieranej wody (kompensacja ciśnienia wejściowego). W przypadku ustania poboru wody - zawór całkowicie się domyka.

Oznaczenia:

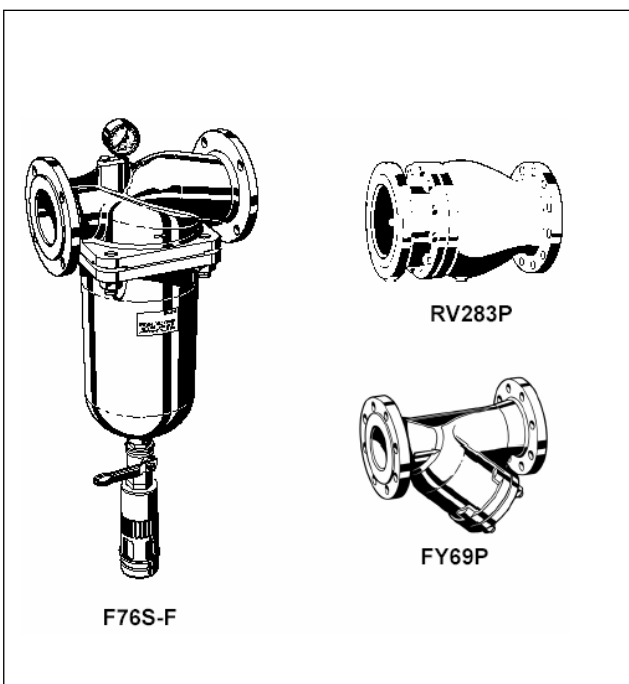
D15NP-...A = z kołnierzami PN 16, korpus z żeliwa szarego



Wielkość przyłącza DN

Wersje specjalne na życzenie

Wielkość przyłącza	DN	50	65	80	100	125	150	200
Ciężar (w przybliżeniu)	(kg)	21	37	54	87,5	135	196	580
Wymiary	(mm)							
	L	230	290	310	350	400	480	600
	H	300	370	415	515	575	670	1430
	h	106	126	154	183	210	248	305
	D	192	260	295	410	440	510	780
	F	165	185	200	220	250	285	340
Wartość k_{vs}		28	47	70	110	180	250	380



Akcesoria

RV283

Zawór zwrotny

Korpus z żeliwa szarego, powlekany materiałem syntetycznym

FY69P

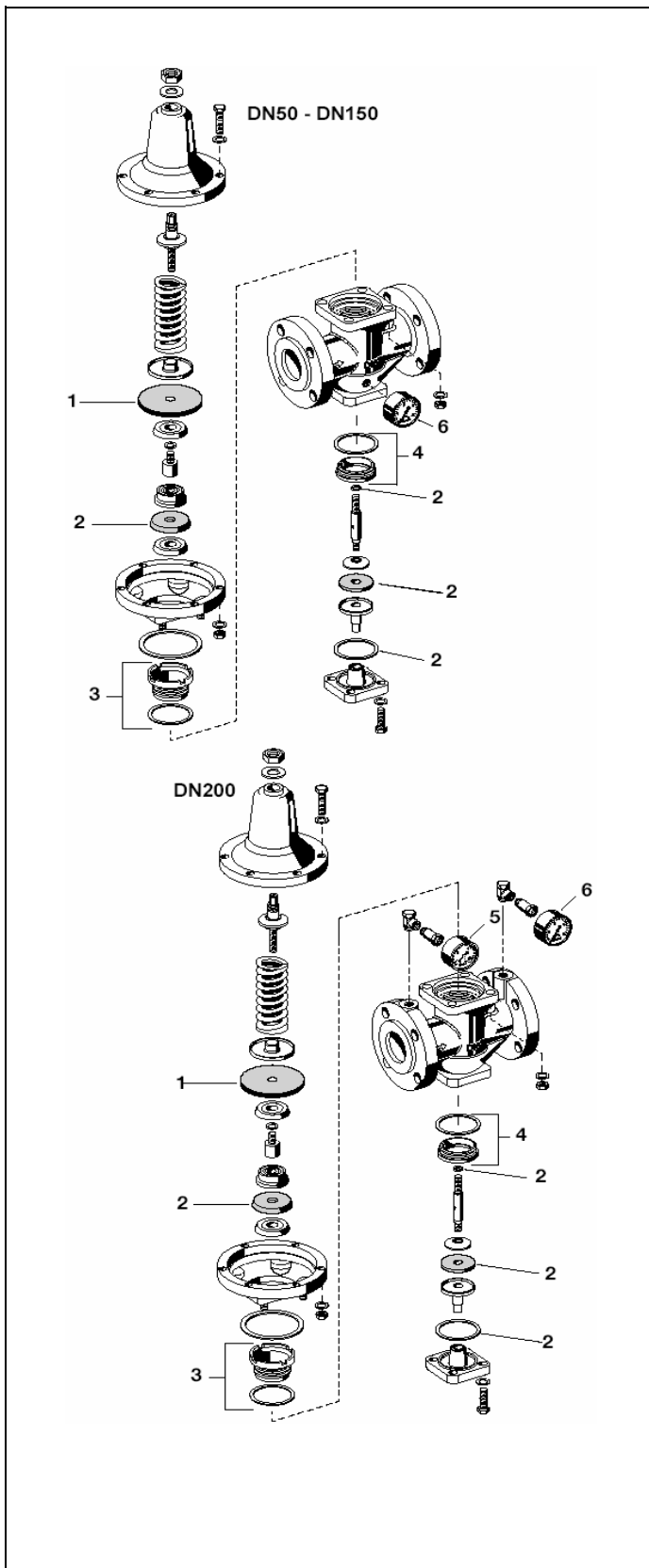
Filtr do wody

z podwójną siatką, korpus z żeliwa szarego
A = wielkość siatki ok. 0,5 mm

F76S-F

Filtr płukania wstecznego

Korpus i obudowa z mosiądzu, rozmiary od DN65 do 100 z siatką 100 lub 200 μm



**Części zamienne dla regulatora ciśnienia D15NP
(produkowany od 2003 r.)**

Opis	Wielkość nominalna	Numer części
① Membrana	DN 50	5708000
	DN 65	5708100
	DN 80	5708200
	DN 100	5708300
	DN 125	5708400
	DN 150	5708500
	DN 200	5708600
② Zestaw uszczelek	DN 50	0901353
	DN 65	0901354
	DN 80	0901355
	DN 100	0901356
	DN 125	0901357
	DN 150	0901358
	DN 200	0901359
③ Tuleja prowadnicy z pierścieniem uszczelniającym	DN 50	0900255
	DN 65	0900256
	DN 80	0900257
	DN 100	0900258
	DN 125	0900259
	DN 150	0900260
④ Tuleja gniazda z pierścieniem uszczelniającym	DN 50	0900247
	DN 65	0900248
	DN 80	0900249
	DN 100	0900250
	DN 125	0900251
	DN 150	0900252
⑤ Manometr zakres 0 – 16 bar		M07M-A16
⑥ Manometr zakres 0 – 4 bar		M07M-A4

Honeywell

Honeywell Sp. z o. o.

ul. Domaniewska 39b, 02-672 WARSZAWA

☎ (48)(22) 606 09 00; Fax (48)(22) 606 09 01

<http://www.honeywell.com.pl>