

Sololift+ C-3

Sololift+ C-3 jest małym, kompaktowym agregatem podnoszącym. Nadaje się do pompowania ścieków z miejsc w prywatnych pomieszczeniach mieszkalnych, gdzie ścieków nie można odprowadzić grawitacyjnie do kanału ściekowego.

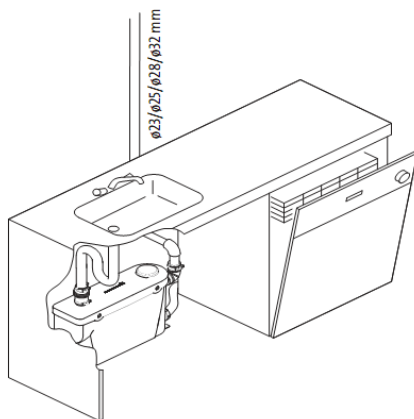
Zastosowania

Sololift+ C-3 stosuje się typowo do:

- Natrysków, umywalk, pralek i zmywarek umieszczonych pod poziomem głównego kanału ściekowego.
- Natrysków, umywalk, pralek i zmywarek do naczyń zainstalowanych po renowacji lub modernizacji istniejącego budynku, znajdujących się w miejscach oddalonych od pionu kanalizacji, gdzie utrudniony jest grawitacyjny spływ ścieków.

Sololift+ C-3 nadaje się do zainstalowania pod umywalką lub w szafce.

Przykład zastosowania



TIM02 9412 2504

Ciecz tłoczona

Odprowadzenie ścieków z umywalki, brodzika natrysku, pralki lub zmywarki do naczyń lub podobnych urządzeń.

Temperatura ścieków: maksymalnie 70°C przez 2 minuty.

Zwykłe płyny do czyszczenia podłączonych urządzeń.

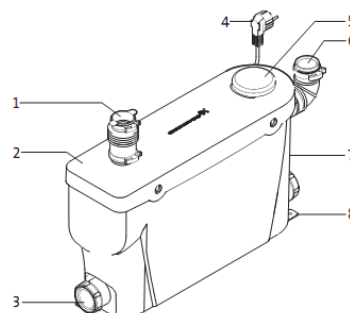
Wartość pH: 4 do 10.

Uwaga! Nie stosować silnych substancji chemicznych oraz rozpuszczalników!

Cechy urządzenia

- Zaprojektowany specjalnie do odprowadzania gorących ścieków z pralek lub zmywarek do naczyń.
- Zwarta i smukła budowa - łatwe wbudowanie pod umywalką lub w szafce.
- Trzy możliwe przyłącza wlotowe na górnej i z bocznej powierzchni pozwalają na łatwe podłączenie dodatkowego przyboru sanitarnego.
- Elastyczne adaptory rury wylotowej o średnicy zewnętrznej 23, 25, 28 i 32 mm.
- Boczne przyłącze odprowadzające ułatwia montaż i konserwację.
- Termiczny łącznik przeciążeniowy.

Części składowe



TIM02 9383 2504

Poz.	Nazwa
1	Przyłącze w górnej pokrywie
2	Pokrywa górna
3	Przyłącze boczne
4	Elektryczny kabel zasilający
5	Zawór odpowietrzający
6	Przyłącze odprowadzające
7	Zbiornik
8	Uchwyt mocujący do podłogi

Dane techniczne

Dane mechaniczne

Masa netto:	4,7 kg
Elastyczne kolano wylotowe:	ø23, ø25, ø28, ø32 mm
Wymiar możliwych wlotów:	3 x ø40 mm
Poziom uruchamianie i zatrzymanie agregatu:	uruchamianie: 86 mm powyżej dna zbiornika zatrzymanie: 55 mm powyżej dna zbiornika

Dane elektryczne

Napięcie zasilania:	1 x 220-240 V
Częstotliwość:	50 Hz
Pobór mocy:	300 W
Prąd znamionowy:	1,5 A
Współczynnik mocy:	cos φ 0,8
Obroty:	2850 min ⁻¹
Stopień ochrony:	IP 44
Klasa izolacji:	F
Kabel przyłączeniowy:	1,2 metra