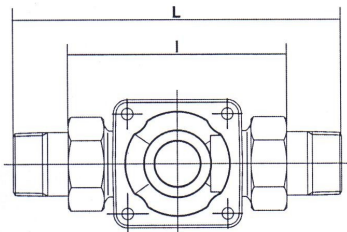


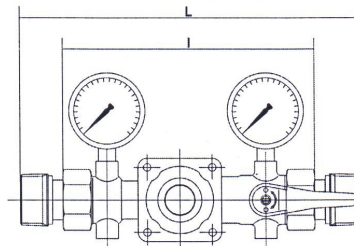


Flansze systemu DRUFI

Flansza uniwersalna



Flansza domowej stacji wody HWS 2000



Wielkość	Flansza uniwersalna			Flansza HWS 2000		
	I [mm]	L [mm]	L1 [mm]	I [mm]	L [mm]	L1 [mm]
DN 20	90	158	132	180	254	230
DN 25	100	174	148	180	254	228
DN 32	105	191	163	180	274	284

L - długość całkowita flanszy z przyłączami gwintowanymi

L1 - długość całkowita flanszy z przyłączami do lutowania

Zastosowanie:

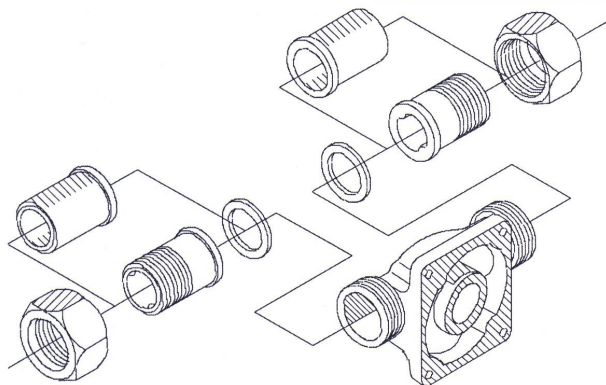
Flansza uniwersalna i flansza domowej stacji wody HWS 2000 używane są do montażu w instalacji filtrów systemu DRUFI i innych urządzeń pasujących do tej flanszy np. Protect 2420. Flansze mogą być montowane na pionowych i poziomych rurociągach. Flansze dostępne są w rozmiarach DN20 do DN32 z przyłączem gwintowanym lub do lutowania. Dla większych przepływów informacja o flanszy uniwersalnej DN40 i DN50 znajduje się w karcie katalogowej filtra DRUF_{lmax}.

Budowa:

Flansza uniwersalna - służy do standardowego montażu filtra DRUFI i innych urządzeń pasujących do tej flanszy np. Protect 2420. Flansza wyposażona jest w dwa przyłącza wejściowe i wyjściowe, wykonana jest z mosiądzu kutego na gorąco.

Flansza domowej stacji wody HWS 2000. Zamontowanie filtra DRUFI i innych urządzeń pasujących do tej flanszy np. Protect 2420. Filtr DRUFI z flanszą HWS 2000 tworzy **kompletne domowe przyłącze**. W skład flanszy wchodzi: zawór odcinający, zawór serwisowo-oprózniający i zawór zwrotny, króćce do montażu manometru ciśnienia wejściowego i wyjściowego. Flansza wyposażona jest w dwa przyłącza wejściowe

Flansa uniwersalna



Numery przyłączy jako części zamiennych*:

DN20 gwint 0812.20.900
lut 0813.20.900

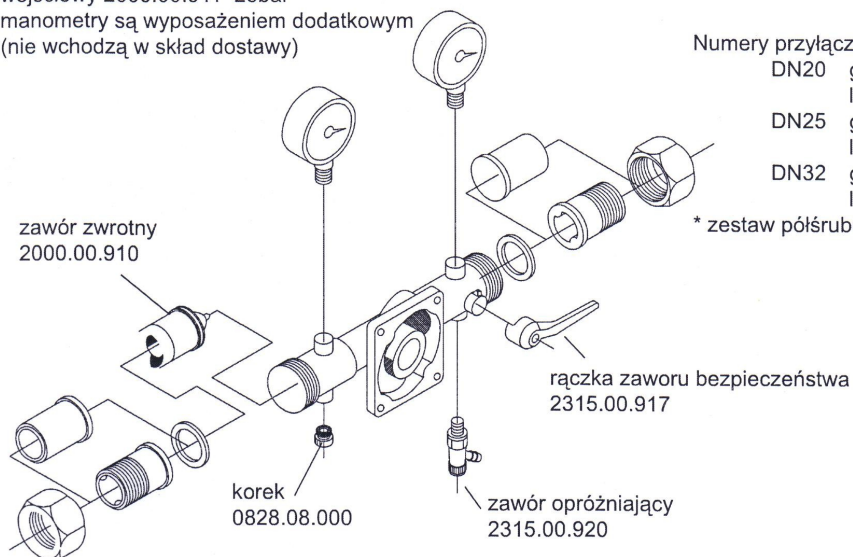
DN25 gwint 0812.25.900
lut 0813.25.900

DN32 gwint 0812.32.900
lut 0813.32.900

* zestaw półśrubunek, śruba, uszczelka

Flansa domowej stacji wody HWS 2000

manometr
wyjściowy 2000.00.906 10bar
wejściowy 2000.00.911 25bar
manometry są wyposażeniem dodatkowym
(nie wchodzą w skład dostawy)



Numery przyłączy jako części zamiennych*:

DN20 gwint 0814.20.900
lut 0815.20.900

DN25 gwint 0812.25.900
lut 0813.25.900

DN32 gwint 0816.32.900
lut 0817.32.900

* zestaw półśrubunek, śruba, uszczelka

zawór zwrotny
2000.00.910

rączka zaworu bezpieczeństwa
2315.00.917

korek
0828.08.000

zawór opróżniający
2315.00.920