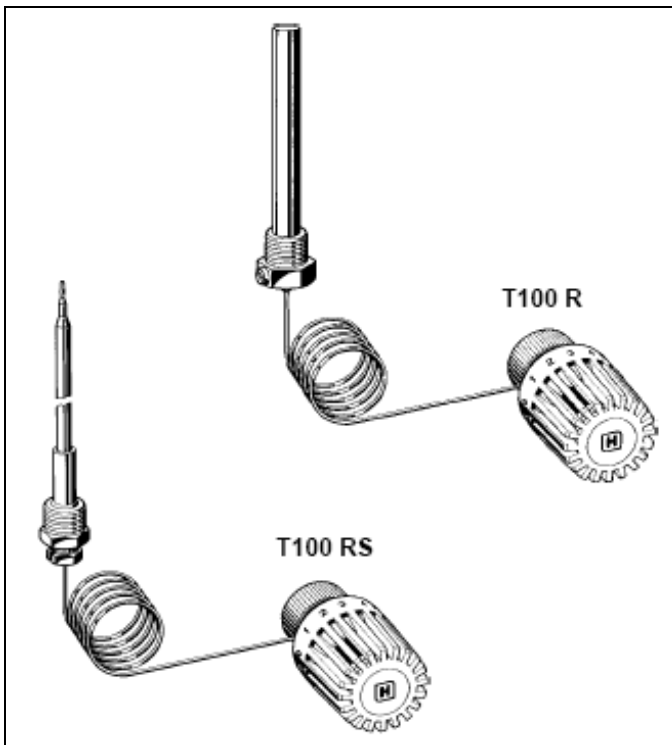


## T100R / T100RS

Głowica termostaticzna ze zdalnym czujnikiem



### Zastosowanie

Głowice termostaticzne T100R / RS mogą być stosowane do regulacji temperatury w instalacjach grzewczych lub ciepłej wody użytkowej.

### Właściwości

- Korpus zaworu o niewielkiej przewodności cieplnej
- Głowica T100R z osłoną czujnika
- Wymiana czujnika T100R bez konieczności opróżniania instalacji
- Głowica T100RS z czujnikiem o małej stałej czasowej zanurzoną w medium grzewczym
- Wysoka dokładność
- Zabezpieczenia przed zbyt wysoką temperaturą

### Konstrukcja

Termostaticzna głowica T100R / RS składa się z:

- Korpusu
- Trzpienia
- Czujnika zewnętrznego
- Osłony czujnika
- Nakrętki przyłączeniowej

### Materiały

- Korpus z tworzywa
- Trzpień roboczy z tworzywa
- Osłona czujnika z niklowanego mosiądzu
- Nakrętka z niklowanego mosiądzu
- Zabezpieczenie termiczne z tworzywa

### Dane techniczne

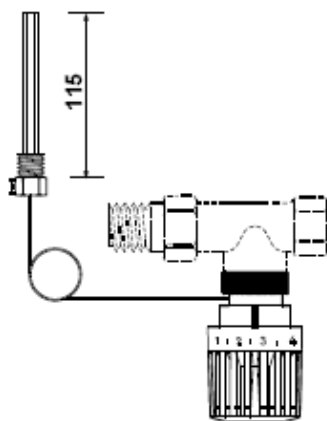
Ciśnienie robocze	maks. 1 MPa
Ciśnienie różnicowe	maks. 0,12 MPa
Temperatura	maks. 120°C
Stała czasowa	10 s (T100R) 5 s (T100RS)
Zakres regulacji (AA i DA)	10°C do 50°C
(AB i DB)	30°C do 70°C
Przyłącze gwintowe	M30 x 1,5
Osłona czujnika	R 1/2"
Długość kapilary	2 m

## Zasada działania

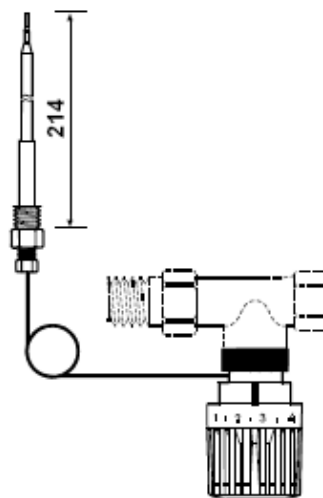
Głowica reguluje temperaturę w instalacji zgodnie z zadaną wartością bez pomocy energii zewnętrznej. Zmiana temperatury czynnika powoduje rozszerzenie lub skurczenie cieczy roboczej w czujniku temperatury i

odpowiednie przesunięcie trzpienia na zaworze. Stopień otwarcia zaworu wpływa na odpowiedni przepływ czynnika i utrzymanie temperatury na zadanym poziomie.

## Wymiary



Rys. 1 Wymiary głowicy T100 R



Rys. 2 Wymiary głowicy T100 RS

## Oznaczenia katalogowe

T100R-AA zakres nastaw 10 – 50 °C

T100RS-DA zakres nastaw 10 – 50 °C

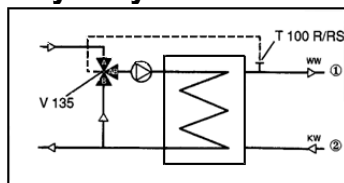
T100R-AB zakres nastaw 30 – 70 °C

T100RS-DB zakres nastaw 30 – 70 °C

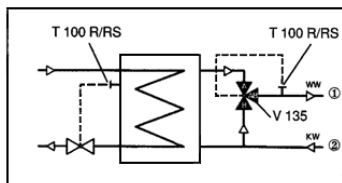
## Zakresy regulacji

Typ	Temperatura zadana °C																			
	10	13	17	20	23	27	30	33	37	40	43	47	50	53	57	60	63	67	70	
T 100 R-AA	0	1	2	3	4	5	6	7	8	9	10	11	12							
T 100 R-AB								0	1	2	3	4	5	6	7	8	9	10	11	12
T 100 RS-DA	0	1	2	3	4	5	6	7	8	9	10	11	12							
T 100 RS-DB								0	1	2	3	4	5	6	7	8	9	10	11	12

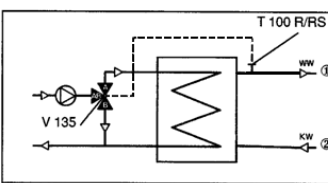
## Przykłady zastosowań



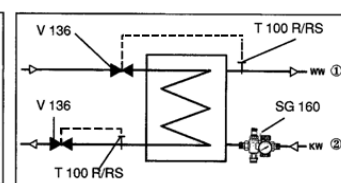
Zawór mieszający po stronie pierwotnej



Zawór mieszający po stronie wtórnej



Zawór dzielący po stronie pierwotnej



Regulacja temperatury podgrzewacza cwu

1 – WW woda ciepła  
2 – KW woda zimna

**Honeywell**

Honeywell Sp. z o. o.

ul. Domaniewska 39B, 02-672 WARSZAWA

☎ (48)(22) 606 09 00; Fax (48)(22) 606 09 01

[http://www.honeywell.com.pl/automatyka\\_domow](http://www.honeywell.com.pl/automatyka_domow)

T100R\_RS-k-pl01r MW0709