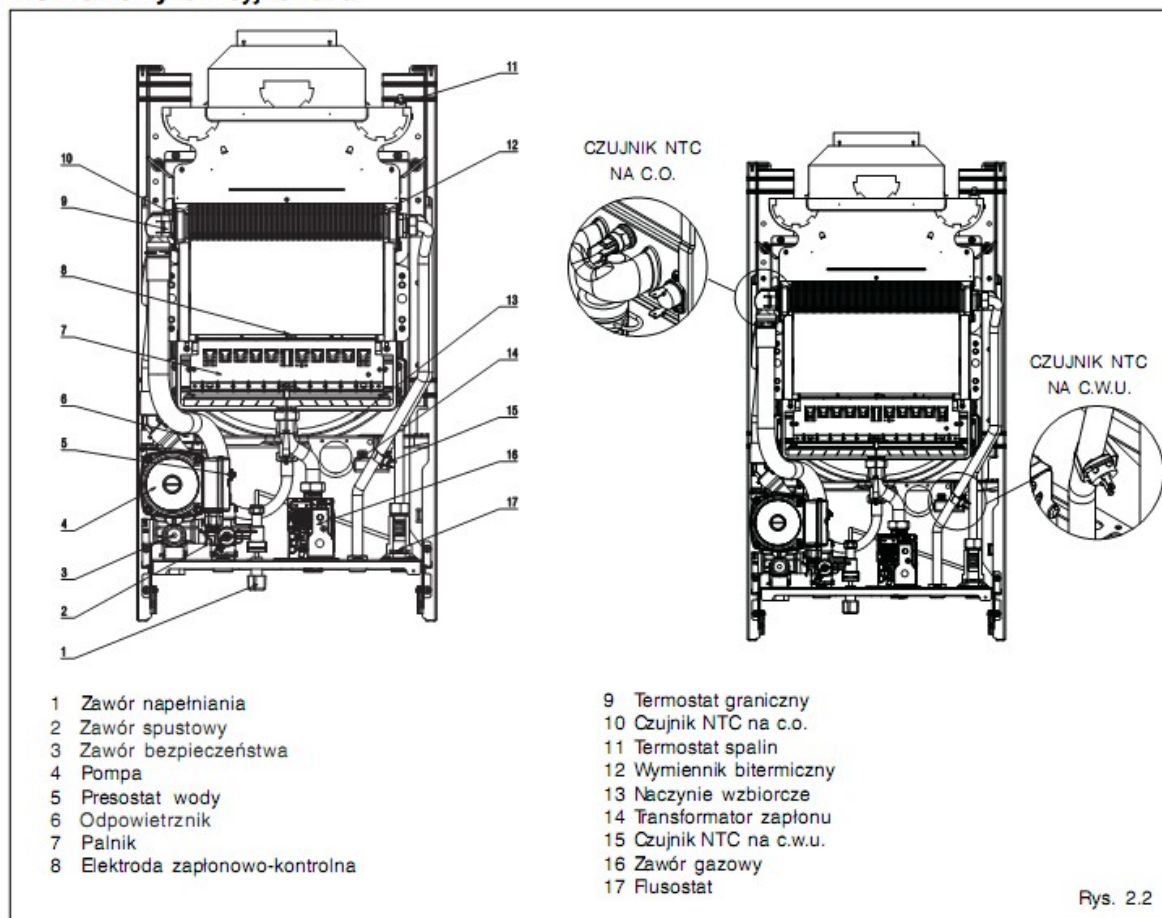


2.3 Elementy funkcyjne kotła



Wydajność pompy

Zależność wydajności pompy w funkcji przepływu wody przedstawia poniższy wykres. Należy pamiętać, że kocioł pracuje tylko wówczas, kiedy w wymienniku głównym jest odpowiedni przepływ wody. W tym celu kocioł jest wyposażony w automatyczny by-pass, który zapewnia odpowiedni przepływ wody w wymienniku niezależnie od stanu instalacji grzewczej.

