

Sololift+ WC-3

Sololift + WC-3 jest małym, kompaktowym agregatem podnoszącym z wbudowanym integralnym łącznikiem samoczynnym. Nadaje się do pompowania ścieków z miejsc w prywatnych pomieszczeniach mieszkalnych, gdzie ścieków kanalizacyjnych nie można odprowadzić bezpośrednio grawitacyjnie do kanału ściekowego.

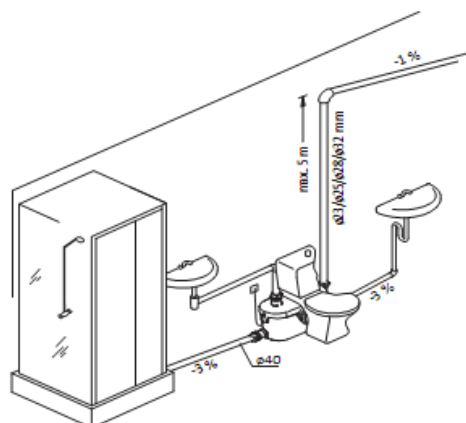
Zastosowania

Sololift+ WC-3 stosuje się typowo do:

- WC, natrysków i umywalk umieszczonych pod poziomem głównego kanału ściekowego.
- WC, natrysków i umywalk zainstalowanych po renowacji lub modernizacji istniejącego budynku, znajdujących się w miejscach oddalonych od głównego pionu kanalizacji, gdzie utrudniony jest grawitacyjny spływ ścieków.

Sololift + WC-3 nadaje się do pompowania ścieków z brodzików kabin natryskowych i umywalk oraz ścieków z WC zawierających papier toaletowy i fekalia. Pompowanie cieczy zawierających inne materiały może powodować uszkodzenia agregatu i wygaśnięcie naszej gwarancji.

Przykład zastosowania



IM02 9284 2204

Ciecz tłoczona

Odprowadzenie ścieków z brodzika natrysku lub umywalki i ścieków z WC zawierających papier toaletowy i fekalia.

Temperatura ścieków: maksymalnie 40°C.

Zwykłe płyny do czyszczenia podłączonych urządzeń

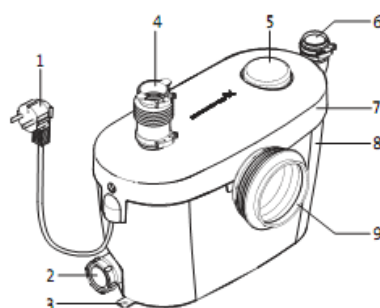
Wartość pH: 4 do 10.

Uwaga! Nie stosować silnych substancji chemicznych oraz rozpuszczalników!

Cechy urządzenia

- Unikalna budowa o gładkich liniach i zaokrąglonych krawędziach - nadaje się do wszystkich nowoczesnych urządzeń toaletowych.
- Trzy przyłącza wlotowe na górnej i bocznej powierzchni umożliwiają łatwe przyłączenie dodatkowych urządzeń sanitarnych.
- Elastyczne adaptory rury wylotowej dla rur o średnicy zewnętrznej 23, 25, 28 i 32 mm.
- Boczne przyłącze odprowadzające ułatwia montaż i konserwację.
- Termiczny łącznik przeciążeniowy.

Części składowe



IM02 9287 2204

Poz.	Nazwa
1	Elektryczny kabel zasilający
2	Przyłącze boczne
3	Uchwyt mocujący do podłogi
4	Przyłącze w pokrywie górnej
5	Zawór od powietrzający
6	Przyłącze odprowadzające
7	Pokrywa górna
8	Zbiornik
9	Podłączenie do WC

Dane techniczne

Dane mechaniczne

Masa netto:	5,5 kg
Elastyczne kolano wylotowe:	ø23, ø25, ø28, ø32 mm
Podłączenie do WC:	WC z wyjściem poziomym wg EN 33 lub BN 37. Wymagana ilość wody na jedno pflukanie - 6 l
Wymiar przyłączy wlotowych:	3 x ø40 mm
Poziom uruchamianie i zatrzymanie agregatu:	uruchamianie: 63 mm powyżej dna zbiornika; zatrzymanie: 40 mm powyżej dna zbiornika

Dane elektryczne

Napięcie zasilania:	1 x 220-240 V
Częstotliwość:	50 Hz
Pobór mocy:	400 W
Prąd znamionowy:	1,8 A
Współczynnik mocy:	cos φ 0,8
Obroty:	2850 min ⁻¹
Stopień ochrony:	IP 44
Klasa izolacji:	F