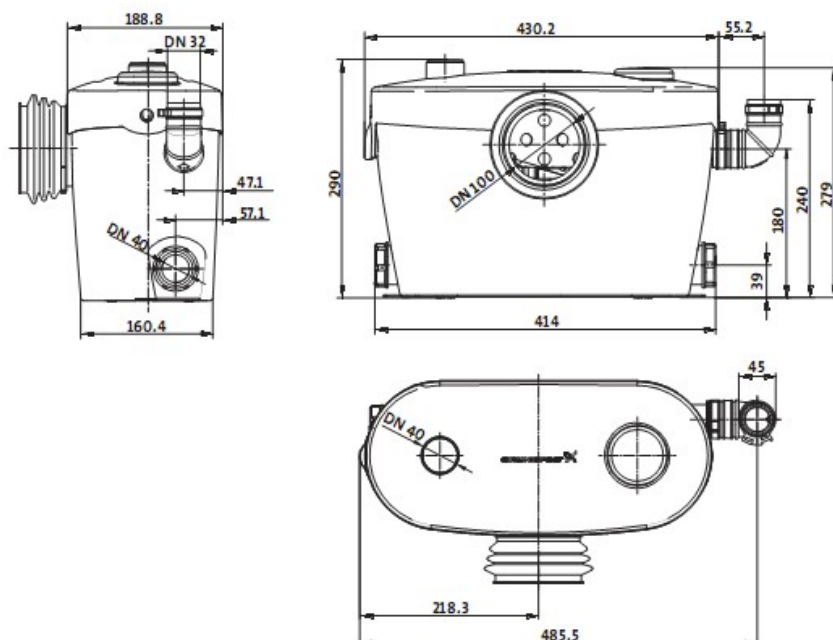


Kabel przyłączeniowy: 1,2 metra

Wymiary



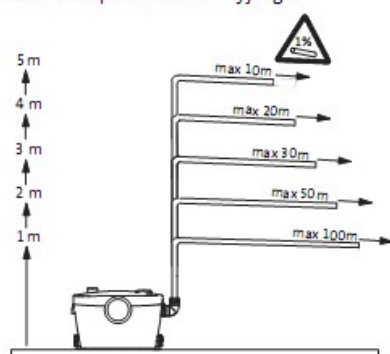
TM02 9159 2004

Przewód odprowadzający

Na poniższym rysunku pokazano maksymalnej długości pionowych i poziomych odcinków przewodów odprowadzających.

Uwaga: Pierwszy odcinek przewodu odprowadzającego musi być zawsze pionowy.

Wszystkie odcinki poziome muszą mieć spadek 1:100 w stosunku do pionu kanalizacyjnego.



TM02 9409 2504