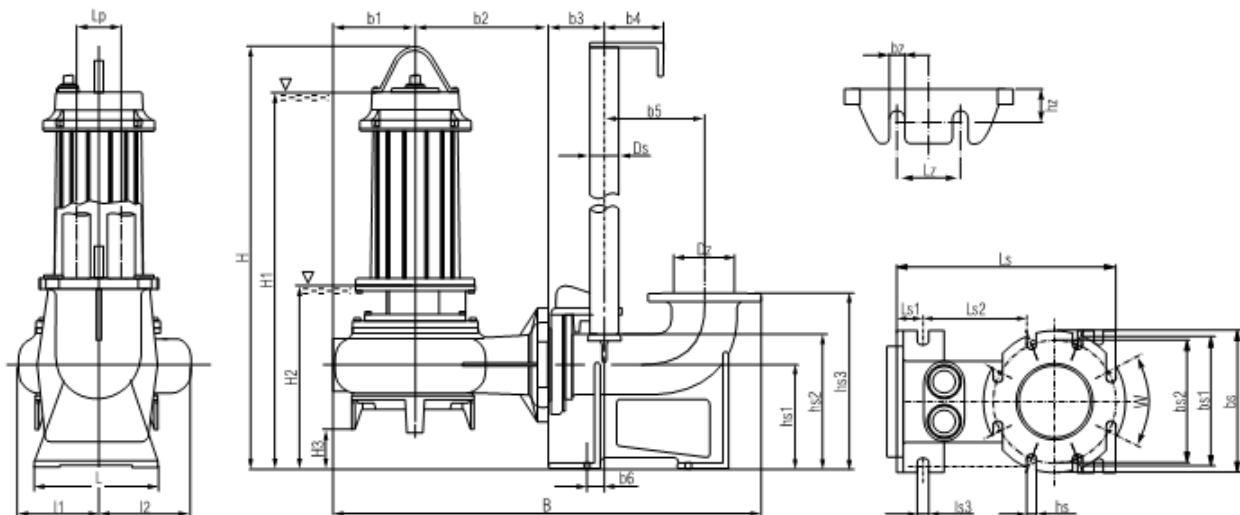


## WYMIARY MONTAŻOWE ZABUDOWY



Typ pompy	H	H1	H2	H3	B	b1	b2	b3	b4	b5	b6	hs1	hs2	hs3	Dz	Ds	L	l1	l2	lp	bz	hz	lz	ls	ls1	ls2	ls3	hs	bs	bs1	bs2	W
DP1 300/80T	712	661	332	39	736	151	244	99	124	142	36.5	190	241	316	80	1 1/2	232	131	161	61	12	51	34	312	34	250	16	18	200	200	160	90
DP1 400/80T	712	661	332	39	736	151	244	99	124	142	36.5	190	241	316	80	1 1/2	232	131	161	61	12	51	34	312	34	250	16	18	200	200	160	90
DP1 550/80T	734	683	332	39	736	151	244	99	124	142	36.5	190	241	316	80	1 1/2	232	131	161	61	12	51	34	312	34	250	16	18	200	200	160	90
DP1 750/80T	842	728	369	34	787	174	272	99	124	142	36.5	190	241	316	80	1 1/2	232	155	183	61	12	51	34	312	34	250	16	18	200	200	160	90
DP1 1000/80T	842	728	369	34	787	174	272	99	124	142	36.5	190	241	316	80	1 1/2	232	155	183	61	12	51	34	312	34	250	16	18	200	200	160	90
DP1 1500/80T	926	851	348	40	796	200	255	99	124	142	36.5	190	241	316	80	1 1/2	232	216	216	61	12	51	34	312	34	250	16	18	200	200	160	90
DP1 2000/80T	926	851	348	40	796	200	255	99	124	142	36.5	190	241	316	80	1 1/2	232	216	216	61	12	51	34	312	34	250	16	18	200	200	160	90
DP1 300/100T	721	670	341	34	781	160	258	100	124	153	25.5	190	251	314	100	1 1/2	232	138	174	61	12	51	34	315	40	250	16	22	200	220	180	45
DP1 400/100T	721	670	341	34	781	160	258	100	124	153	25.5	190	251	314	100	1 1/2	232	138	174	61	12	51	34	315	40	250	16	22	200	220	180	45
DP1 550/100T	736	685	335	28	781	160	258	100	124	153	25.5	190	251	314	100	1 1/2	232	138	174	61	12	51	34	315	40	250	16	22	200	220	180	45
DP1 750/100T	736	850	375	30	788	165	260	100	124	153	25.5	190	251	314	100	1 1/2	232	151	186	61	12	51	34	315	40	250	16	22	200	220	180	45
DP1 1000/100T	736	850	375	30	788	165	260	100	124	153	25.5	190	251	314	100	1 1/2	232	151	186	61	12	51	34	315	40	250	16	22	200	220	180	45
DP1 1500/100T	935	860	360	30	788	165	260	100	124	153	25.5	190	251	314	100	1 1/2	232	151	186	61	12	51	34	315	40	250	16	22	200	220	180	45
DP1 750/150T	955	1069	593	219	1116	197	288	1525	148	309	58	408	498	603	200	2	360	225	225	100	14	50	100	476	91	280	25	22	250	340	295	90
DP1 1000/150T	955	1069	593	219	1116	197	288	1525	148	309	58	408	498	603	200	2	360	225	225	100	14	50	100	476	91	280	25	22	250	340	295	90
DP1 1500/150T	1082	1157	582	175	1280	261	388	1525	148	309	58	408	498	603	200	2	360	233	291	100	14	50	100	476	91	280	25	22	250	340	295	90
DP1 2000/150T	1082	1157	582	175	1280	261	388	1525	148	309	58	408	498	603	200	2	360	233	291	100	14	50	100	476	91	280	25	22	250	340	295	90
DP2 300/80T	624	611	317	65	614	113	160	99	124	142	36.5	190	241	316	80	1 1/2	232	113	113	61	12	51	34	312	34	250	16	18	200	200	160	90
DP2 400/80T	700	649	320	65	614	113	160	99	124	142	36.5	190	241	316	80	1 1/2	232	113	113	61	12	51	34	312	34	250	16	18	200	200	160	90
DP2 550/80T	721	670	320	65	614	113	160	99	124	142	36.5	190	241	316	80	1 1/2	232	113	113	61	12	51	34	312	34	250	16	18	200	200	160	90
DP2 750/80T	824	695	335	39	736	151	244	99	124	142	36.5	190	241	316	80	1 1/2	232	131	161	61	12	51	34	312	34	250	16	18	200	200	160	90
DP2 1000/80T	824	695	335	39	736	151	244	99	124	142	36.5	190	241	316	80	1 1/2	232	131	161	61	12	51	34	312	34	250	16	18	200	200	160	90
DP2 1500/80T	855	741	350	39	736	151	244	99	124	142	36.5	190	241	316	80	1 1/2	232	131	161	61	12	51	34	312	34	250	16	18	200	200	160	90
DP2 2000/80T	909	834	335	39	736	151	244	99	124	142	36.5	190	241	316	80	1 1/2	232	131	161	61	12	51	34	312	34	250	16	18	200	200	160	90
DP2 1000/100T	824	704	344	34	781	160	258	100	124	153	25.5	190	251	314	100	1 1/2	232	138	174	61	12	51	34	315	40	250	16	22	200	220	180	45
DP2 1500/100T	864	750	359	34	781	160	258	100	124	153	25.5	190	251	314	100	1 1/2	232	138	174	61	12	51	34	315	40	250	16	22	200	220	180	45

Wymiary zabudowy pompy z wykorzystaniem stopy sprzęgającej, która jest dodatkowym wyposażeniem (na zamówienie).

## KONCEPCJA BUDOWY

### część hydrauliczna

- korpus pompy z żeliwa
- wirnik żeliwny
- stopa pompy z otworem wlotowym żeliwna
- podwójne lub potrójne uszczelnienie wału z komorą olejową

### silnik

- trójfazowy asynchroniczny do pracy ciągłej
- silnik „mokry” wypełniony olejem
- łożyska kulkowe
- stopień ochrony IP68
- klasa izolacji H
- napięcie 3×400-415 V
- częstotliwość 50 Hz

## ZALETY

- łatwość obsługi
- cichobieżność
- wysoka jakość wykonania
- pompa wyposażona w uchwyt transportowy
- wszystkie wykonania z przewodem zasilającym 10 m.
- standardowo zabezpieczenie termiczne (wbudowany czujnik wilgotności - jako opcja)
- niezależny przewód obwodu zabezpieczeń

## PARAMETRY ELEKTRYCZNE

Typ pompy	Zasilanie [V]	Moc [kW]	Obroty [min <sup>-1</sup> ]	Prąd znam. In [A]	Ilość oleju [l]		Klasa izolacji
					Komora olejowa	Silnik	
DP1 300/80T	3~ 400-415	2,4	1450	6,1	0,12	0,7	H
DP1 400/80T	3~ 400-415	3,0	1450	7,9	0,12	1,7	H
DP1 550/80T	3~ 400-415	4,6	1450	10,1	0,12	1,7	H
DP1 750/80T	3~ 400-415	6,5	1450	14,9	0,12	2	H
DP1 1000/80T	3~ 400-415	8,9	1450	20,0	0,12	2	H
DP1 1500/80T	3~ 400-415	13,6	1450	28,2	0,18	5	H
DP1 2000/80T	3~ 400-415	16,4	1450	36,0	0,18	5	H
DP1 300/100T	3~ 400-415	2,4	1450	6,1	0,12	1,7	H
DP1 400/100T	3~ 400-415	3,0	1450	7,9	0,12	1,7	H
DP1 550/100T	3~ 400-415	4,6	1450	10,1	0,12	1,7	H
DP1 750/100T	3~ 400-415	6,5	1450	14,9	0,12	2	H
DP1 1000/100T	3~ 400-415	8,9	1450	20,0	0,12	2	H
DP1 1500/100T	3~ 400-415	13,6	1450	28,2	0,18	5	H
DP1 750/150T	3~ 400-415	6,5	1450	14,9	0,12	2	H
DP1 1000/150T	3~ 400-415	8,9	1450	20,0	0,18	2	H
DP1 1500/150T	3~ 400-415	13,6	1450	28,2	0,18	5	H
DP1 2000/150T	3~ 400-415	16,4	1450	36,0	0,18	5	H
DP2 300/80T	3~ 400-415	2,70	2900	6,0	0,12	0,7	H
DP2 400/80T	3~ 400-415	3,60	2900	8,0	0,12	1,7	H
DP2 550/80T	3~ 400-415	4,90	2900	10,1	0,12	1,7	H
DP2 750/80T	3~ 400-415	7,20	2900	14,5	0,12	2	H
DP2 1000/80T	3~ 400-415	10,0	2900	19,8	0,12	2	H
DP2 1500/80T	3~ 400-415	15,00	2900	28,2	0,12	2	H
DP2 2000/80T	3~ 400-415	19,30	2900	36,0	0,18	5	H
DP2 1000/100T	3~ 400-415	10,0	2900	19,8	0,12	2	H
DP2 1500/100T	3~ 400-415	15,0	2900	28,2	0,12	2	H