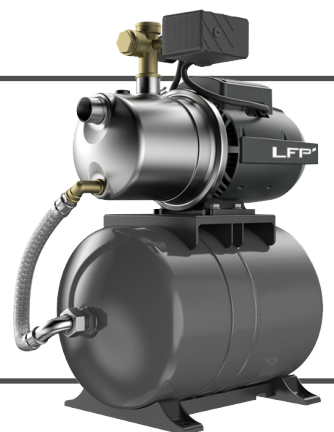


# ROSA

## Domowe zestawy hydroforowe



### PRZEZNACZENIE

Domowe zestawy hydroforowe ROSA przeznaczone są do tłoczenia wody czystej, nieagresywnej, wolnej od zanieczyszczeń.

### ZASTOSOWANIE

Domowe zestawy hydroforowe ROSA znajdują zastosowanie w zaopatrywaniu w wodę domów jednorodzinnych, letniskowych, zraszania ogrodów, podlewania szklarni. Wykorzystywane są do tłoczenia wody w rzemiośle, rolnictwie i do podnoszenia ciśnienia w domowych instalacjach wodociągowych.

### ZAKRES UŻYTKOWANIA

Wydajność	do 4,5 m <sup>3</sup> /h
Wysokość podnoszenia	do 49 m
Ciśnienie robocze	0,6 MPa
Średnica przyłączy	1"
Temperatura czynnika	0 do 40°C
Wysokość ssania	do 8 m

### CECHY KONSTRUKCYJNE

#### część hydrauliczna

- pompa wirowa jednostopniowa, monoblokowa,
- ssanie w osi poziomej, tłoczenie pionowo do góry,
- korpus ze stali nierdzewnej,
- eżektor z kompozytu,
- uszczelnienie wału dławnicą mechaniczną,

#### silnik

- jednofazowy z zabezpieczeniem termicznym,
- wał silnika ze stali nierdzewnej,
- łożyska kulkowe,
- stopień ochrony IP44,
- klasa izolacji F,
- napięcie 1~220-230,
- częstotliwość 50Hz,

#### zbiornik

- ciśnieniowy, cylindryczny 20 lub 50 litrowy,
- przepona gumowa do wody pitnej,
- połączony z pompą giętkim przewodem,

#### część sterująca

- wyłącznik ciśnieniowy,
- manometr.

### KLUCZ OZNACZEŃ

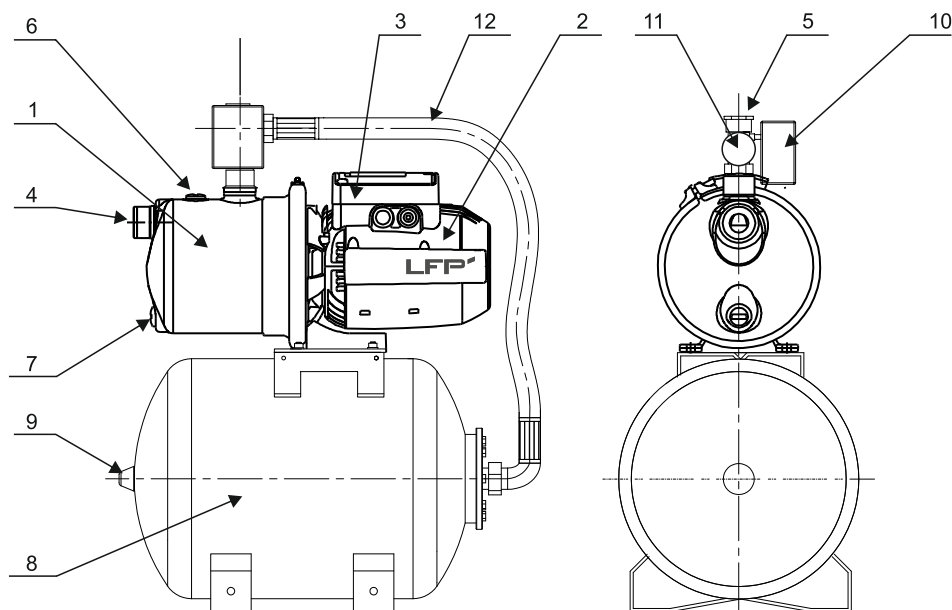
	ROSA	5-48	/	20
Oznaczenie typoszeregu				
Wielkość mechaniczna pompy				
Wielkość zbiornika ciśnieniowego				

### ZALETY

- samozasysanie do 8 m po pierwszym napełnieniu wody,
- niezawodność,
- wysoka jakość wykonania,
- niewielkie gabaryty,
- brak konieczności konserwacji,
- niskie zużycie energii,
- atest higieniczny,
- zabezpieczenie termiczne,
- materiały odporne na korozję,
- automatyczne załączanie i wyłączenie.

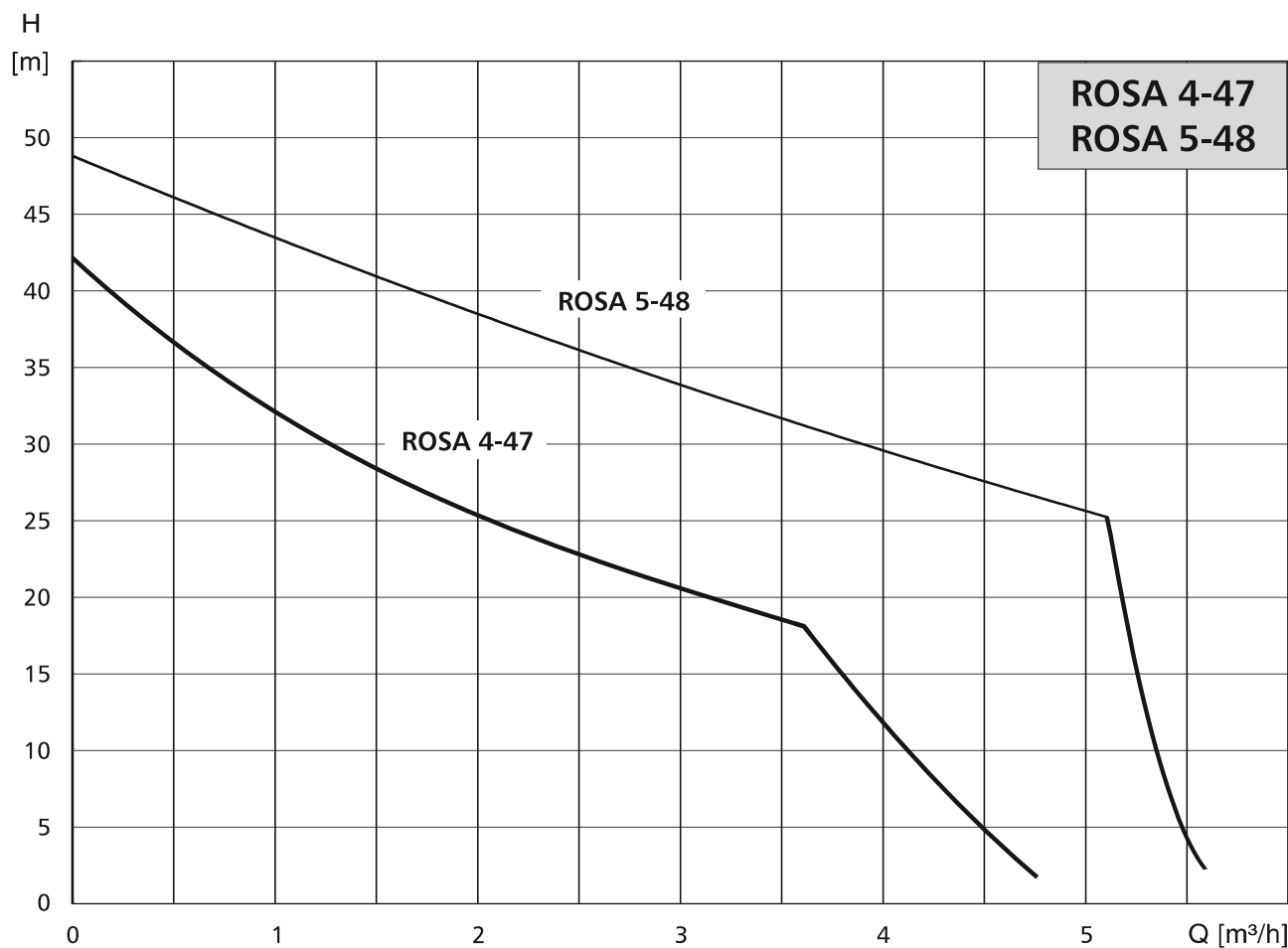
## POMPY OGRODOWE

### BUDOWA

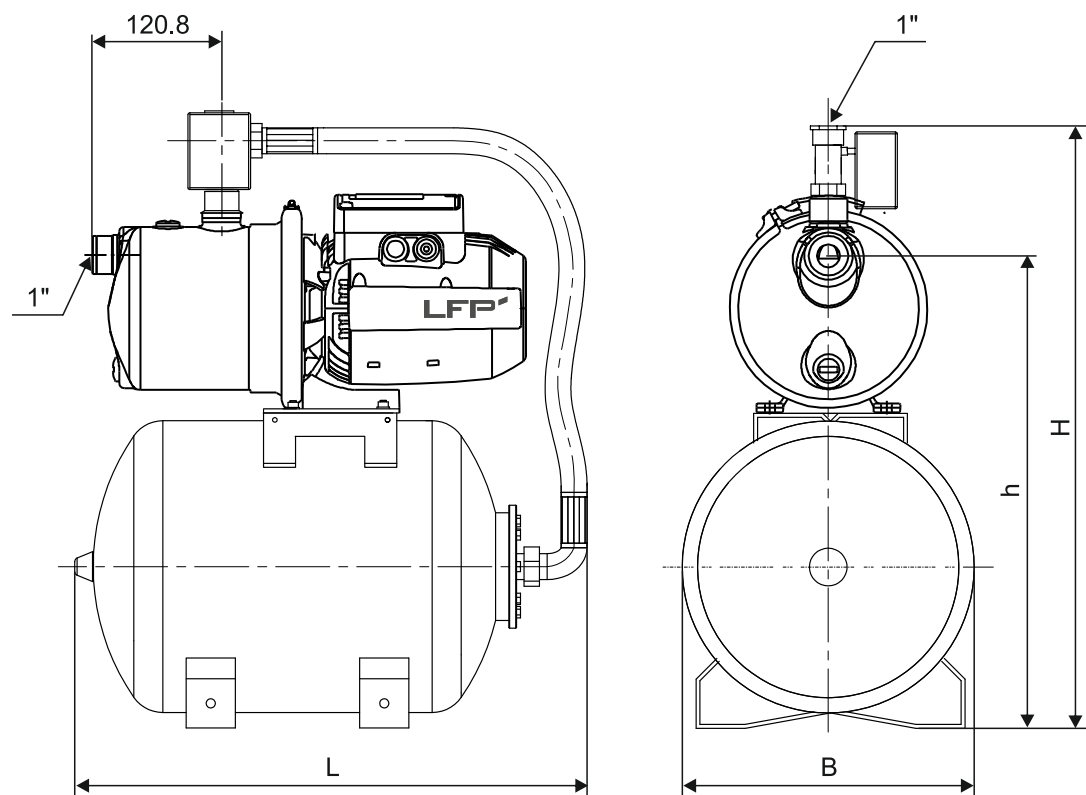


1. Korpus pompy
2. Silnik pompy
3. Skrzynka zaciskowa
4. Króciec ssący
5. Króciec tłoczny
6. Korek zalewowy
7. Korek spustowy
8. Zbiornik ciśnieniowy
9. Wentyl
10. Wyłącznik ciśnieniowy
11. Manometr
12. Przewód giętki

### CHARAKTERYSTYKA



## DANE MONTAŻOWE



TYP ZESTAWU	Wymiary [mm]					Masa [kg]
	Dnom	L	H	h	B	
ROSA 4-47/20	1"	510	643	447	270	14,4
ROSA 4-47/50	1"	565	768	572	400	18,0
ROSA 5-48/20	1"	510	644	447	270	18,4
ROSA 5-48/50	1"	565	769	572	400	22,0

## DANE ELEKTRYCZNE

TYP POMPY	ZASILANIE [V]	n [min <sup>-1</sup> ]	P <sub>1</sub> [W]	I <sub>n</sub> [A]	WIELKOŚĆ KONDENSATORA	KLASA IZOLACJI	STOPIEŃ OCHRONY
ROSA 4-47/20 ROSA 4-47/50	1~230-240	2800	850	3,8	13 μF/450V	F	IP 44
ROSA 5-48/20 ROSA 5-48/50	1~230-240	2800	1490	6,6	25 μF/450V	F	IP 44