

Mały zestaw podnoszenia ciśnienia CM PM1 Booster



TM04 9362 4010

Opis produktu

Małe zestawy hydroforowy CM Booster wyposażony w łącznik ciśnienia PM1 stanowi kompletne rozwiązanie dla domowych instalacji zaopatrzenia w wodę. CM Booster składa się z pompy Grundfos CM i łącznika ciśnienia PM1. łącznik ciśnienia umożliwia automatyczne załączenie jak i wyłączenie pompy zgodnie z zapotrzebowaniem i chroni pompę przed pracą z suchobiegiem.

Zestaw CM Booster jest bardzo łatwy w montażu. Kiedy zestaw zostanie podłączony do instalacji, wystarczy tylko pałączyć aby podłączyć go do źródła zasilania.

Cechy i właściwości

- kompaktowy,
- łatwy montaż,
- zabezpieczenie przed suchobiegiem,
- zapobieganie pracy okresowej (wykrycie wycieków w instalacji).

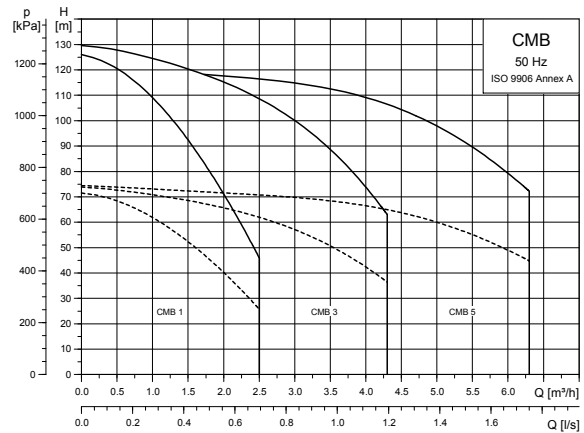
Zastosowanie

Grundfos CM PM1 Booster używany jest głównie w celu podnoszenia ciśnienia w domowych instalacjach zaopatrzenia w wodę i w małych budynkach użyteczności publicznej.

Zastosowanie	CMB 1	CMB 3	CMB 5
Domy jednorodzinne	●	●	○
Domy dwurodzinne	○	●	●
Domy w zabudowie szeregowej		●	●
Bloki mieszkalne		●	●
Szkoły		●	●
Małe hotele/domy gościnne		●	●
Małe budynki biurowe		●	●

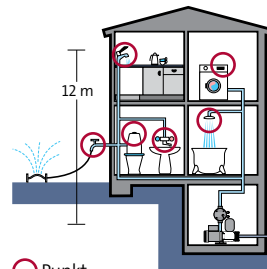
● Zalecane

Zakres pracy



TM04 9314 3910

Poradnik doboru



○ Punkt czerpania wody

Przykład odpowiedniego doboru zestawu

- Ile jest pkt. czerpania wody (krany)? 6
- Ile jest pięter? 3 piętra

Wynik: CMB 3-4

Krany Piętro	1-5	6-10	11-20	21-50
4	CMB 1-6	CMB 3-6	CMB 3-5	CMB 5-5
3	CMB 1-5	CMB 3-4	CMB 3-5	CMB 5-5
2	CMB 1-5	CMB 3-4	CMB 3-5	CMB 5-4
1	CMB 1-4	CMB 3-3	CMB 3-4	CMB 5-4

Dobór pompy

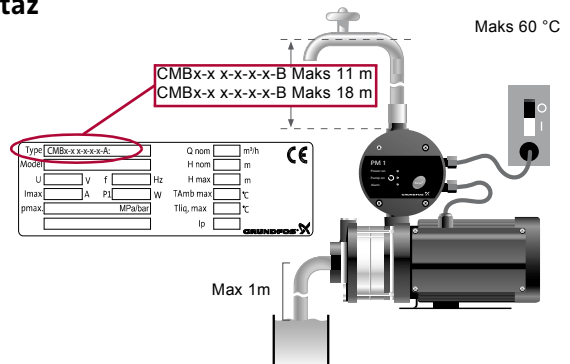
Krany Piętro	1-5	6-10	11-20	21-50
4	CMB 1-6	CMB 3-5	CMB 3-5	CMB 5-5
3	CMB 1-5	CMB 3-4	CMB 3-5	CMB 5-5
2	CMB 1-5	CMB 3-4	CMB 3-5	CMB 5-4
1	CMB 1-4	CMB 3-3	CMB 3-4	CMB 5-4

TM04 9365 4010

Warunki doboru

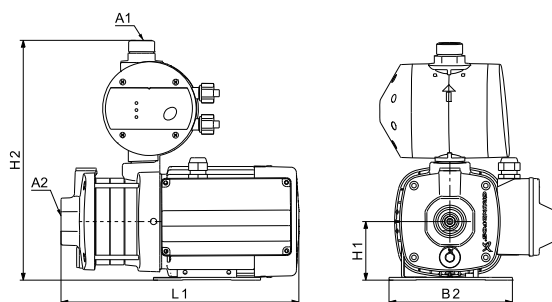
- W pkt. czerpania wody rozważane jest ciśnienie o wartości 3 bar, aby jednak osiągnąć ciśnienie 4 bar należy dodać 2 piętra więcej (z tabeli).
- Zakładany pobór wody z pkt. czerpania 0,5 l/s.
- Grundfos nie ponosi odpowiedzialności za błędny dobór pompy dokonany na podstawie tego poradnika doboru

Montaż



TM04 9367 4010

Rysunki wymiarowe



Dane techniczne

Pompa	A1	A2	L1	H1	H2
CMB1-3 / CMB3-3	1"	1"	305.5	75	301
CMB1-4 / CMB3-4	1"	1"	323.5	75	301
CMB1-5 / CMB3-5	1"	1"	341.5	75	301
CMB1-6	1"	1"	359.5	75	301
CMB3-6	1"	1"	399.5	75	301
CMB5-3	1"	1 1/4"	381.5	75	301
CMB5-4	1"	1 1/4"	363.5	75	301
CMB5-5	1"	1 1/4"	341.5	75	301

Zestawienie materiałowe

Element	Materiał
Skrzynka zaciskowa	Kompozyt PC/ASA i silumin (Alu)
Obudowa stojana	Silumin (Alu)
Pokrywa wentylatora	Kompozyt PBT/PC
Obudowa silnika	Stal nierdzewna EN 1.4301/AISI 304
Wał i wirnik	Stal nierdzewna EN 1.4301/AISI 304
Kołnierz	Żeliwo szare

Klucz oznaczeń typu

Przykład	CMB	1	-	4	-	A	-	C	-	A	-	C	-	A
Typozereg Zestawy CM Booster z PM1 lub PM2														
Wydajność nominalna Wydajność nominalna przy 50 Hz [m ³ /h]														
Liczba wirników														
Materiały w kontakcie z tłoczoną wodą														
A: Część ssawna i tłoczna														
Wał pompy														
Wirniki/komorę														
Łącznik ciśnienia														
I: Płaszcz:														
Wirniki/komorę														
Łącznik ciśnienia														
Napięcie zasilania C: 1 x 220-240 V, 50 Hz														
Silnik silnik standardowy (IP55)														
Kabel i wtyczka C: kabla z wtyczką Schuko D: kabla bez wtyczki														
Sterownik A: łącznik ciśnienia PM1 - 1.5 bar B: łącznik ciśnienia PM1 - 2.2 bar														

Zabezpieczenie termiczne

Pompy CM w zależności od silnika mają wbudowane zabezpieczenie termiczne i prądowe zgodnie z IEC 600-11 i nie wymagają innego zabezpieczenia silnika.

Dane techniczne

Wyko-	Numer	Typ pompy	Napięcie	F	I _{max}	P ₁	Typ
nanie	katalogowy		[V]	[Hz]	[A]	[W]	wtyczki
A	97755626	CMB 1-3	220-240	50	1.8-2.4	377	Schuko
A	97755627	CMB 1-3	220-240	50	1.8-2.4	377	-
I	97755628	CMB 1-3	220-240	50	1.8-2.4	377	Schuko
I	97755629	CMB 1-3	220-240	50	3.1-2.8	377	-
A	97755630	CMB 1-4	220-240	50	3.1-2.8	436	Schuko
A	97755632	CMB 1-4	220-240	50	3.1-2.8	436	-
I	97755633	CMB 1-4	220-240	50	3.1-2.8	436	Schuko
I	97755634	CMB 1-4	220-240	50	3.1-2.8	436	-
A	97755635	CMB 1-5	220-240	50	3.1-2.8	498	Schuko
A	97755636	CMB 1-5	220-240	50	3.1-2.8	498	-
I	97755637	CMB 1-5	220-240	50	3.1-2.8	498	Schuko
I	97755638	CMB 1-5	220-240	50	3.1-2.8	498	-
A	97755639	CMB 1-6	220-240	50	3.1-2.8	568	Schuko
A	97755640	CMB 1-6	220-240	50	3.1-2.8	568	-
I	97755642	CMB 1-6	220-240	50	3.1-2.8	568	Schuko
I	97755643	CMB 1-6	220-240	50	3.1-2.8	568	-
A	97755644	CMB 3-3	220-240	50	3.1-2.8	491	Schuko
A	97755646	CMB 3-3	220-240	50	3.1-2.8	491	-
I	97755647	CMB 3-3	220-240	50	3.1-2.8	491	Schuko
I	97755649	CMB 3-3	220-240	50	3.1-2.8	491	-
A	97755650	CMB 3-3	220-240	50	3.1-2.8	491	-
I	97755652	CMB 3-3	220-240	50	3.1-2.8	491	-
A	97755653	CMB 3-4	220-240	50	3.1-2.8	587	Schuko
A	97755654	CMB 3-4	220-240	50	3.1-2.8	587	-
I	97755656	CMB 3-4	220-240	50	3.1-2.8	587	Schuko
I	97755657	CMB 3-4	220-240	50	3.1-2.8	587	-
A	97755659	CMB 3-4	220-240	50	3.1-2.8	587	-
I	97755671	CMB 3-4	220-240	50	3.1-2.8	587	-
A	97755672	CMB 3-5	220-240	50	3.1-2.8	689	Schuko
A	97755673	CMB 3-5	220-240	50	3.1-2.8	689	-
I	97755674	CMB 3-5	220-240	50	3.1-2.8	689	Schuko
I	97755675	CMB 3-5	220-240	50	3.1-2.8	689	-
A	97755676	CMB 3-6	220-240	50	4.4 - 4.0	689	Schuko
A	97755677	CMB 3-6	220-240	50	4.4 - 4.0	689	-
I	97755678	CMB 3-6	220-240	50	4.4 - 4.0	689	Schuko
I	97755680	CMB 3-6	220-240	50	4.4 - 4.0	689	-
A	97755681	CMB 5-3	220-240	50	3.1 - 2.8	715	Schuko
A	97755682	CMB 5-3	220-240	50	3.1 - 2.8	715	-
I	97755683	CMB 5-3	220-240	50	3.1 - 2.8	715	Schuko
I	97755684	CMB 5-3	220-240	50	3.1 - 2.8	715	-
A	97755685	CMB 5-3	220-240	50	3.1 - 2.8	715	-
I	97755686	CMB 5-3	220-240	50	3.1 - 2.8	715	-
A	97755687	CMB 5-5	220-240	50	5.4 - 5.0	1160	Schuko
A	97755688	CMB 5-5	220-240	50	5.4 - 5.0	1160	-
I	97755690	CMB 5-5	220-240	50	5.4 - 5.0	1160	Schuko
I	97755691	CMB 5-5	220-240	50	5.4 - 5.0	1160	-