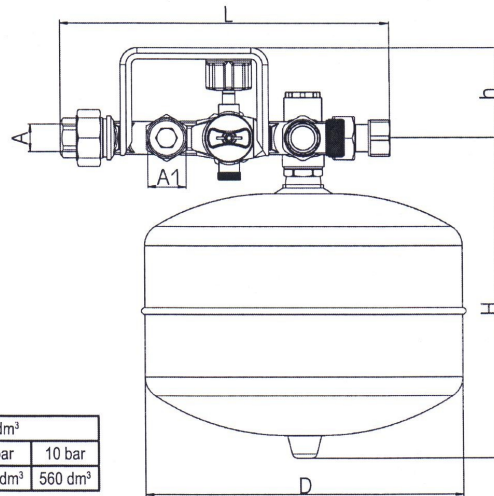
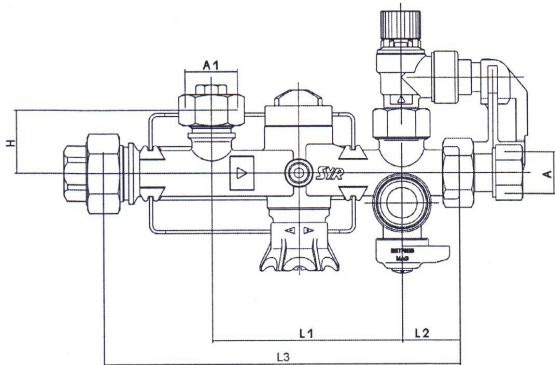




CENTRUM BEZPIECZEŃSTWA

4807



| | | | | | | |
|--|---------------------|---------------------|---------------------|---------------------|---------------------|---------------------|
| Objętość naczynia przeponowego | 12 dm ³ | | | 18 dm ³ | | |
| Ciśnienie otwarcia zaworu bezpieczeństwa | 6 bar | 8 bar | 10 bar | 6 bar | 8 bar | 10 bar |
| Objętość podgrzewacza wody | 200 dm ³ | 310 dm ³ | 380 dm ³ | 300 dm ³ | 460 dm ³ | 560 dm ³ |

| 4807 [dm ³] | A [R] | A1 [R] | L [mm] | L1 [mm] | L2 [mm] | L3 [mm] | h [mm] | H [mm] | D [mm] | Zawór bezpieczeństwa 2115N (6, 8, 10 bar) | | | |
|-------------------------|-------|--------|--------|---------|---------|---------|--------|--------|--------|--|---------------------------------------|------|--|
| | | | | | | | | | | Najmniejsza średnica kanału dolotowego d ₀ [mm] | Dopuszczony współczynnik wypływu | | |
| | | | | | | | | | | α dla par i gazów przy b1=10% | α _c dla cieczy przy b1=10% | | |
| 12 | 3/4 | 1 | 290 | 120 | 36 | 225 | 80-90 | 305 | 280 | 14 | 0,28 | 0,22 | |
| 18 | 3/4 | 1 | 290 | 120 | 36 | 225 | 80-90 | 385 | 280 | 14 | 0,28 | 0,22 | |

Zastosowanie:

Centrum bezpieczeństwa 4807 służy do zabezpieczenia zamkniętych podgrzewaczy wody pitnej przed przekroczeniem dopuszczalnego ciśnienia roboczego w podgrzewaczu. Wyposażone w przeponowe naczynie wzbiorcze z przepłukiwaniem wewnętrznym celem uniknięcia tworzenia się flory bakteryjnej (Legionella). Tylko używanie specjalnych naczyń o numerach kat. 4807.20.901 i 4807.20.909 zapewnią odpowiednią ochronę przeciwbakteryjną. Dodatkowe przyłącze może służyć do niezależnego przyłączenia zasilania w wodę sieciową np. kuchni, łazienki itp. Budowa zespołu bezpieczeństwa umożliwia jego przelotowy lub kątowy montaż w poziomie lub pionie. Króciec wejściowy może być podłączony zarówno z prawej i lewej strony.

Budowa:

Centrum bezpieczeństwa zawiera (postępując w kierunku przepływu): dodatkowe przyłącze dla odbiornika wody, podwójny zawór odcinający, zawór zwrotny (wymienialny) - można go serwisować bez spuszczenia wody z podgrzewacza, dwustronny króciec przyłączeniowy manometru G1/4, armaturę przepłukującą dla przeponowego naczynia wzbiorczego z serwisowym zaworem odcinającym, umożliwiającym kontrolę naczynia podczas ogrzewania wody, przeponowe naczynie wzbiorcze o pojemności 12dm³ lub 18dm³, membranowy zawór bezpieczeństwa typu 2115N o ciśnieniu otwarcia 6 bar z koszem wyrzutowym. Zawór może być obracany o 360°, przestawiany (położenie kątowe lub przelotowe). Dodatkowo w korpusie zaworu bezpieczeństwa zastosowano siedzisko wymienne ze stali nierdzewnej. Kosz wyrzutowy wyposażony jest w teleskopową łączkę do zaworu - ułatwia to montaż zlewki do zaworu. Całość montowana jest na specjalnym wieszaku, który umożliwia płynną regulację odległości od ściany w granicach 80 - 95 mm. W opakowaniu fabrycznym dołączono dodatkowo wkładki zaworów bezpieczeństwa o ciśnieniu 8, 10 bar, umożliwiając dopasowanie centrum bezpieczeństwa do różnych typów urządzeń i instalacji. Ciśnienie otwarcia zaworu nigdy nie może przekroczyć dopuszczalnego ciśnienia roboczego ogrzewacza. W zależności od ciśnienia zaworu bezpieczeństwa oraz objętości naczynia przeponowego można zabezpieczać zbiorniki o objętości do 560dm³ (patrz tabela powyżej). Dokładne obliczenia powinien przeprowadzić projektant instalacji.

Montaż:

Zaleca się montaż centrum bezpieczeństwa 4807 w pobliżu ogrzewacza ciepłej wody. Szczególnie polecane jest połączenie 4807 z flanszą uniwersalną, flanszą HWS-2000 lub flanszą krzyżową (DN 25), a za ich pośrednictwem z filtrami DRUF1.

W przypadku większej ilości wyjść należy stosować moduły rozdzielaczy SYR o średnicy DN 25. Zestaw taki umożliwi dopasowanie się do dowolnej instalacji domowej. W przypadku filtrów DFR i DFF ciśnienie nastawione na reduktorze ciśnienia powinno być nie wyższe niż 4 bary. Ciśnienie gazu w naczyniu przeponowym o 0.2 bara niższe od ciśnienia wody na zasilaniu armatury.

Wykonanie:

Korpus wykonany jest z brązu, części wewnętrzne z wysokiej jakości tworzywa sztucznego, części ścieralne ze stali szlachetnej, uszczelnienia z tworzywa o właściwościach gumy, korpus przeponowego naczynia wzbiorczego z powlekanej stali, membrana z NBR.

| | |
|--|---|
| Objętość naczynia przeponowego: | 12dm ³ lub 18dm ³ |
| Ciśnienie pracy: | maks. 16 bar |
| Ciśnienie otwarcia zaworu bezpieczeństwa: | 6, 8 lub 10 bar |
| Przepływ: | 1,9 m ³ /h Δp 0,2 bar; 4,0 m ³ /h Δp 1,0 bar |
| Atest PZH: | HK/W/0472/01/98 |
| Badanie typu CLDT dla zaworu bezpieczeństwa: | UDT 4-C-03/imp. dla ciśnień 6, 8, 10 bar |
| Wyposażenie dodatkowe: | ciśnieniomierz cyfrowy 4807.00.905 manometr z kątowym przyłączem 4807.00.900 |

Klucz do montażu i demontażu wkładki zaworu bezpieczeństwa 4807.00.906
maksymalny moment dokręcania 15 Nm



Pokrywa obsługowa:
4807.00.904

Membranowy zawór bezpieczeństwa:
6 bar 2115.20.050
8 bar 2115.20.051
10 bar 2115.20.052

Zawór zwrotny:
4807.00.902

Siedzisko ze stali nierdzewnej:
4807.00.907

Korek:
4807.00.908

Korek z O-ringiem
0828.08.000

Głowica podwójnego zaworu odcinającego:
4807.00.903

Przeponowe naczynie wzbiorcze 12 litrów
4807.00.901
Przeponowe naczynie wzbiorcze 18 litrów
4807.00.909

