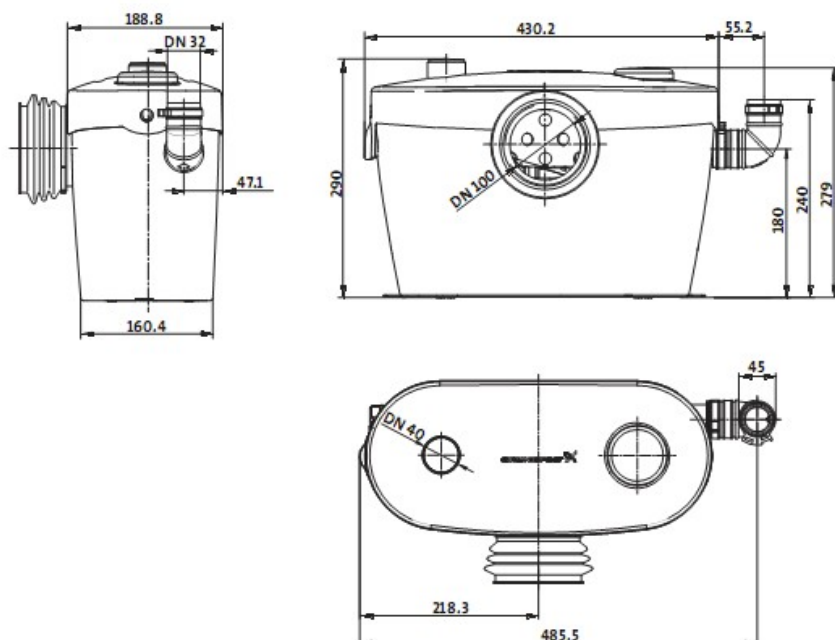


Sololift+ WC-1

Małe agregaty podnoszące

Kabel przyłączeniowy: 1,2 metra

Wymiary



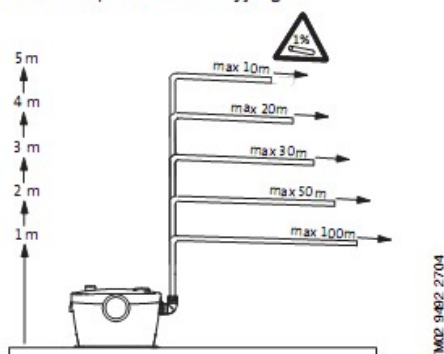
TMD2 9158 2704

Przewód odprowadzający

Na poniższym rysunku pokazano maksymalne długości pionowych i poziomych odcinków przewodów odprowadzających.

Uwaga: Pierwszy odcinek przewodu odprowadzającego musi być zawsze pionowy.

Wszystkie odcinki poziome muszą mieć spadek 1:100 w stosunku do pionu kanalizacyjnego.



TMD2 9152 2704