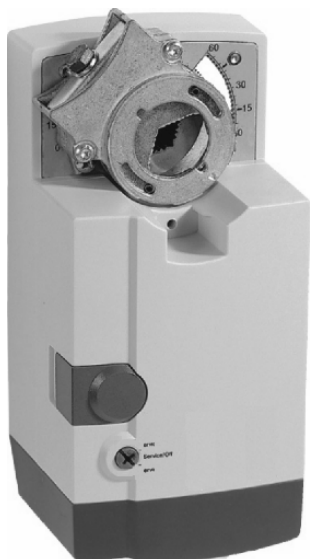


N0524 / N1024, N05230-2POS/N10230-2POS

SmartAct

SIŁOWNIKI PRZEPUSTNIC 5 / 10 Nm
Z REGULACJĄ 3-PUNKTOWĄ / ON-OFF

KARTA KATALOGOWA

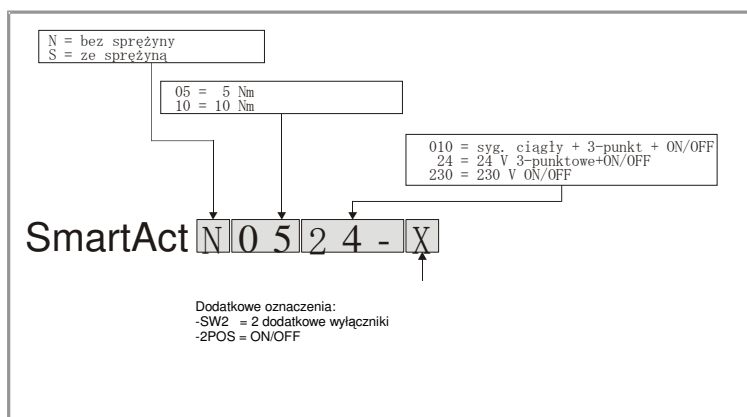


OPIS

Siłowniki przepustnic z sygnałem sterującym 3-punktowym / 2-pozycyjnym (on/off), przeznaczone są do współpracy z:

- przepustnicami powietrza,
- urządzeniami VAV,
- małymi centralami,
- klapami wentylacyjnymi,
- żaluzjami

o powierzchniach do 1 m² (5 Nm) lub 2 m² (10 Nm).



Rys. 1. System oznaczania siłowników

DANE TECHNICZNE

Zasilanie

N0524/N1024 24 Vac/dc -15%/+20%,
50/60 Hz

N05230-2POS/N10230-2POS 230 Vac -15%/+20%, 50/60 Hz

Napięcie nominalne

N0524/N1024 24 Vac/dc, 50/60 Hz

N05230-2POS/N10230-2POS 230 Vac, 50/60 Hz

Wszystkie wartości podane poniżej dotyczą napięcia zgodnego z nominalnym.

Pobór mocy

N0524/N1024 5 VA / 2 W

N05230-2POS 22 VA / 2 W at 50 Hz

25 VA / 2 W at 60 Hz

N10230-2POS 22 VA / 2 W at 50 Hz

25 VA / 2 W at 60 Hz

Warunki otoczenia

w czasie pracy -20...+60 °C

w czasie składowania -30...+80 °C

wilgotność względna 5...95%, bez kondensacji

Bezpieczeństwo

obudowa IP54

stopień bezpieczeństwa II wg EN 60730-1

kategoria przepięciowa II

Czas życia

pełen przebieg 60000

przebieg przestawienia 1.5 milionów

Montaż

z okrągłym trzonem 8...16 mm

z kwadratowym trzonem 6...13 mm; co 45°

długość trzonu min. 41 mm

Dodatkowe wyłączniki (jeżeli zamontowane)

znamionowo 5 A (rezystanc.) / 3 A (indukc.)

ustawienia 5° / 85°

Siła

5 / 10 Nm

Czas przebiegu 90°

N0524 / N1024 90 sec (dc / 60 Hz ac)

N0524 / N1024 110 sec (50 Hz ac)

N05230-2POS 65...110 s (60/50 Hz)

N10230-2POS 65...140 s (60/50 Hz)

Obrót

95° ± 3°

Wymiary

patrz str. 2

Waga (bez kabli)

450 g

Głośność

35 dB(A) max. at 1 m;

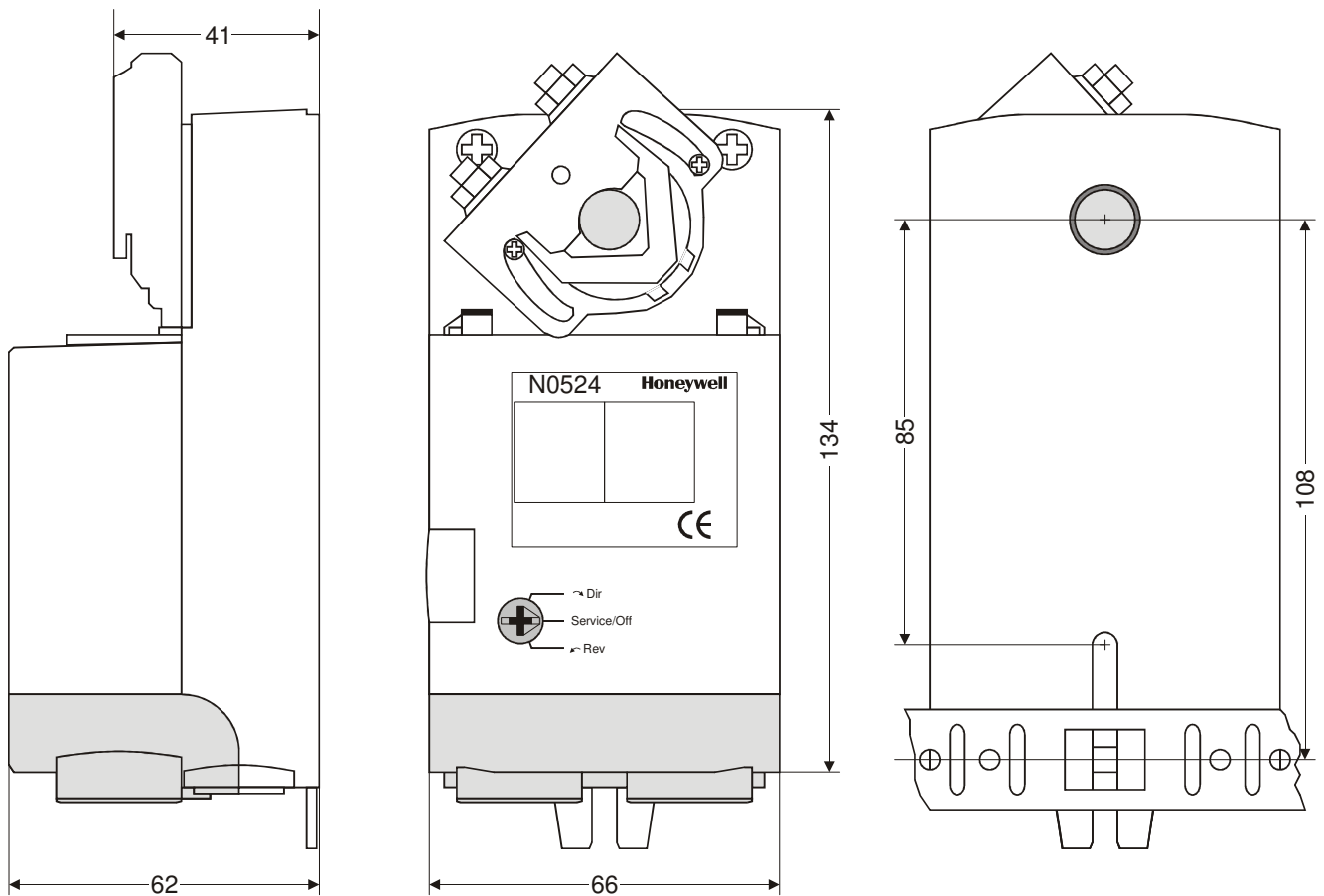
40 dB(A) for 230 Vac at

65 sec runtime

TYPY

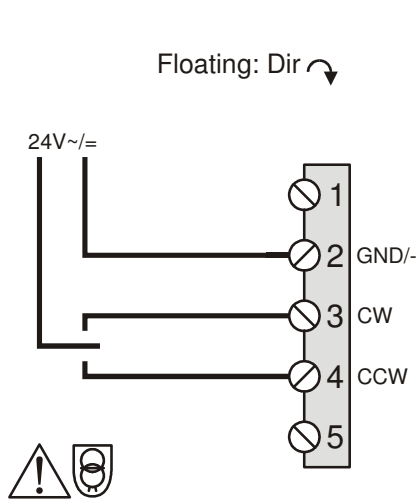
oznaczenie	zasilanie	dodat. wyłącz.	siła
N05024	24 Vac/dc	--	5 Nm
N05024-SW2		2	
N1024		--	10 Nm
N1024-SW2		2	
N05230-2POS	230 Vac	--	5 Nm
N10230-2POS		--	10 Nm

WYMIARY:

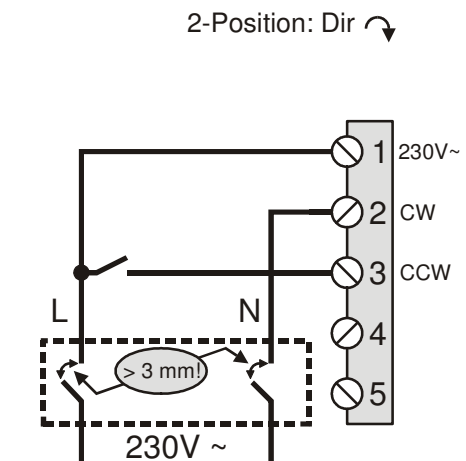


Rys. 2. Wymiary [mm]

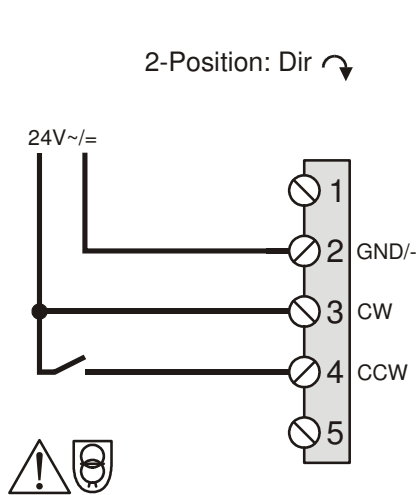
PODŁĄCZENIA ELEKTRYCZNE



Rys. 3. N0524/N1024 (ster. 3-punktowe)

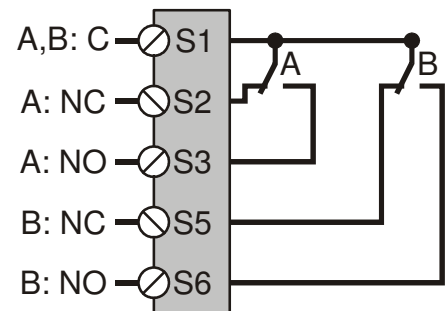


Rys. 5. N05230-2POS/N10230-2POS (ON/OFF)



Rys. 4. N0524/N1024 (ON/OFF)

END SWITCHES (max. 230 V, 5 A)



Rys. 6. Dodatkowe wyłączniki (Nxx-SW2)

Uwaga: Oba wewnętrzne wyłączniki muszą być podłączone do tego samego źródła zasilania.

Zestawienie podłączeń elektrycznych:**Tabela 1. Podłączenia N0524/N1024**

zacisk	regulacja 3-punktowa	reg. 2-pozycyjna (on/off)
2	wspólny ~/-	wspólny ~/-
3	24 V ~/+ (sygnał reg.)	24 V ~/+ (sygnał reg. / zasilanie)
4	24 V ~/+ (sygnał reg.)	24 V ~/+ (sygnał reg. / zasilanie)

NOTE: All cables connected to these terminals must be equipped with spark suppression.

Tabela 2. Podłączenia N05230-2POS/N10230-2POS (tylko ON/OFF)

zacisk	sygnał
1	L (230 V ~)
2	N (230 V ~)
3	sygnał reg.

NOTE: All cables connected to these terminals must be equipped with spark suppression.

Tabela 3. Dodatkowe wewnętrzne wyłączniki (Nxx-SW2)

zacisk	działanie wyłączników
S1	wspólny dla wyłącznika A i B
S2 / S3	przełącznik A (S1/S2 otwiera i S1/S3 zamyka gdy sprzęgło obróci się zgodnie z ruchem wskazówek zegara na ostatnie 5°; powraca do stanu pierwotnego, gdy sprzęgło obróci się przeciwnie do ruchu wskazówek zegara na ostatnie 5°).
S5 / S6	przełącznik B (S1/S5 otwiera i S1/S6 zamyka gdy sprzęgło obróci się zgodnie z ruchem wskazówek zegara na ostatnie 85°; powraca do stanu pierwotnego, gdy sprzęgło obróci się przeciwnie do ruchu wskazówek zegara na ostatnie 85°).

Uwaga: Dodatkowe informacje montażowe i uruchomieniowe znajdują się w karcie: EN0B-0477 0905.

Honeywell

Honeywell Sp. z o.o.

ul. Domaniewska 39B
02-672 WARSZAWA
Tel. (48)(22) 606 09 00
Fax (48)(22) 606 09 01

Biuro Regionalne w Gdańsku
ul. Piecewska 27
80-288 Gdańsk
Tel./fax (58) 345 77 72

http://www.honeywell.com.pl/automatyka_domow

<http://www.europe.hbc.honeywell.com>

Zastrzegamy sobie prawo wprowadzania zmian bez powiadomienia

DIN EN
ISO 9001

N0524_N1024_N0523POS_N10230POS-k-pl01RP0509