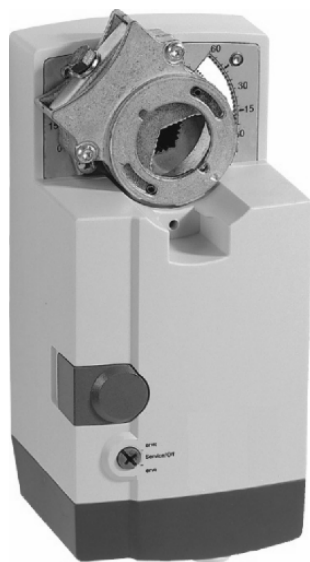


## N2024 / N20230 N3424 / N34230

SIŁOWNIKI PRZEPUSTNIC 20/34 Nm  
Z REGULACJĄ 3-PUNKTOWĄ / ON-OFF

KARTA KATALOGOWA



### DANE TECHNICZNE

#### Zasilanie

N2024 / N3424	24 Vac ±15%, 50/60 Hz
N20230/N34230	230 Vac ±15%, 50/60 Hz

#### Napięcie nominalne

N2024 / N3424	24 Vac, 50/60 Hz
N20230/N34230	230 Vac, 50/60 Hz

**Wszystkie wartości podane poniżej dotyczą napięcia zgodnego z nominalnym.**

#### Pobór mocy

N2024	6 VA / 6 W
N20230	8 VA / 8 W
N3424	9 VA / 9 W
N34230	13 VA / 10 W

#### Warunki otoczenia

w czasie pracy	-20...+60 °C
w czasie składowania	-40...+80 °C
wilgotność względna	5...95%, bez kondensacji

#### Kable

długość	1 m
materiał	bez silikonowe

#### Bezpieczeństwo

obudowa	IP54
stopień bezpieczeństwa	II wg EN 60730-1
kategoria przebieciowa	III

#### Czas życia

pełen przebieg	60000
przetawienia	1.5 milionów

#### Montaż

z okrągłym trzonem	10...27 mm
z kwadratowym trzonem	10...18 mm; co 45°
długość trzonu	min. 22 mm

#### Dodatkowe wyłączniki (jeżeli zamontowane)

znamionowo	5 A (rezystanc.) / 3 A (indukc.)
ustawienia	5° / 85°

#### Siła

N2024 / N20230	20 Nm
N3424 / N34230	34 Nm

#### Czas przebiegu

110 sec (50 Hz) / 95 sec (60 Hz)

#### Obrót

95° ± 3°

#### Wymiary

patrz str. 2

#### Waga (bez kabli)

1.45 kg

#### Głośność

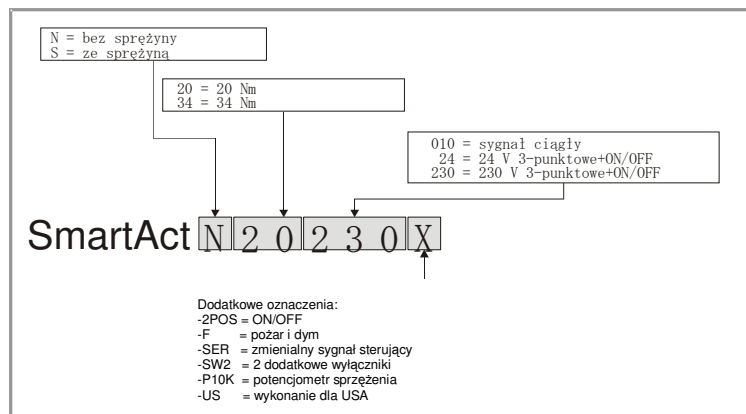
40 dB(A) max. z odległości 1 m

### OPIS

Siłowniki przepustnic z sygnałem sterującym 3-punktowym / 2-pozycyjnym (on/off), przeznaczone są do współpracy z:

- przepustnicami powietrza,
- urządzeniami VAV,
- małymi centralami,
- kłapami wentylacyjnymi,
- żaluzjami

o powierzchniach do 4.6 m<sup>2</sup> (20 Nm) lub 7.8 m<sup>2</sup> (34 Nm).

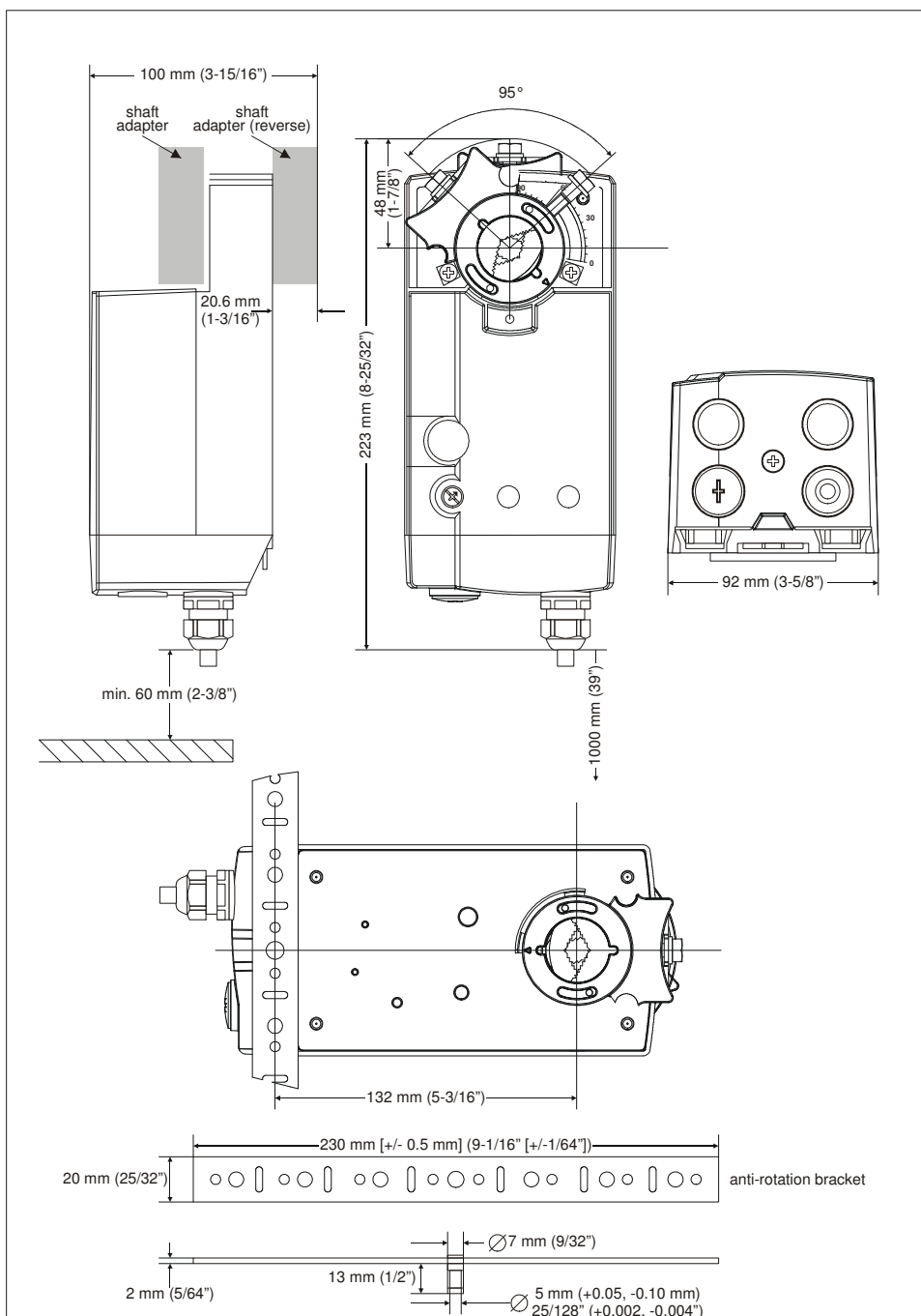


Rys. 1. System oznaczania siłowników

## TYPY

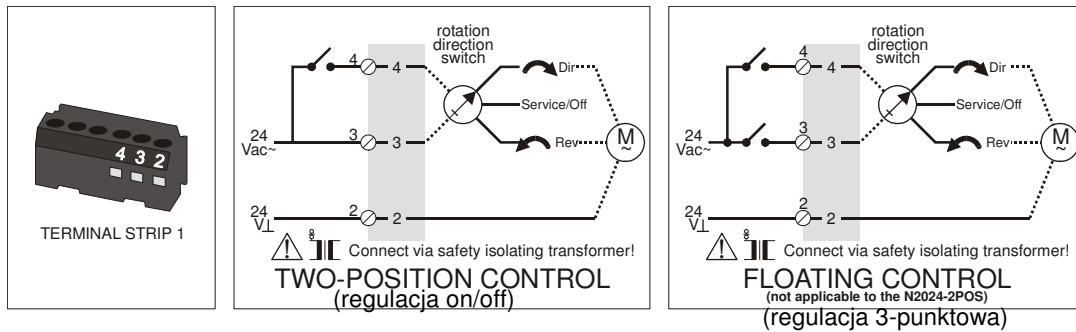
oznaczenie	zasilanie	dodatk. wyłącz.	sprężenie	pobór mocy	siła
N2024 / N2024-2POS	24 Vac	--	--	6 VA / 6 W	20 Nm
N2024-SW2	24 Vac	2	--		
N2024-P10K	24 Vac	--	10 kΩ		
N20230 / N20230-2POS	230 Vac	--	--	8 VA / 8 W	
N20230-SW2	230 Vac	2	--		
N20230-P10K	230 Vac	--	10 kΩ		
N3424	24 Vac	--	--	9 VA / 9 W	34 Nm
N34230	230 Vac	--	--	13 VA / 10 W	

## WYMIARY:

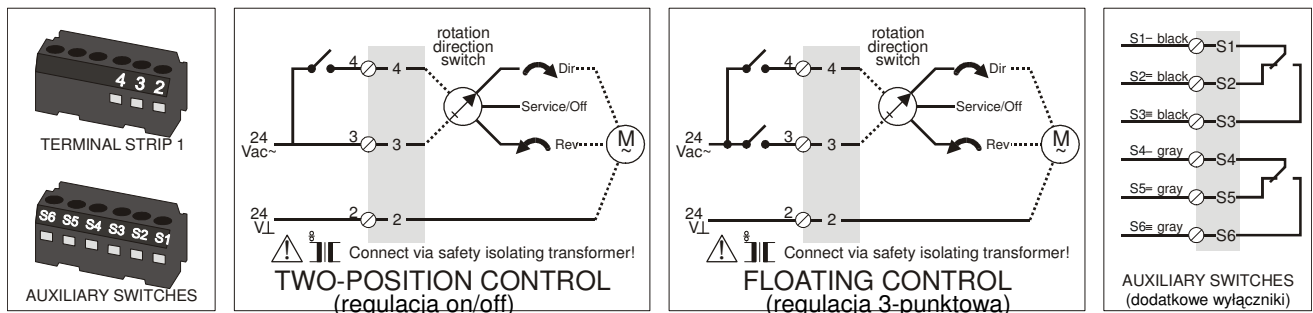


# PODŁĄCZENIA ELEKTRYCZNE

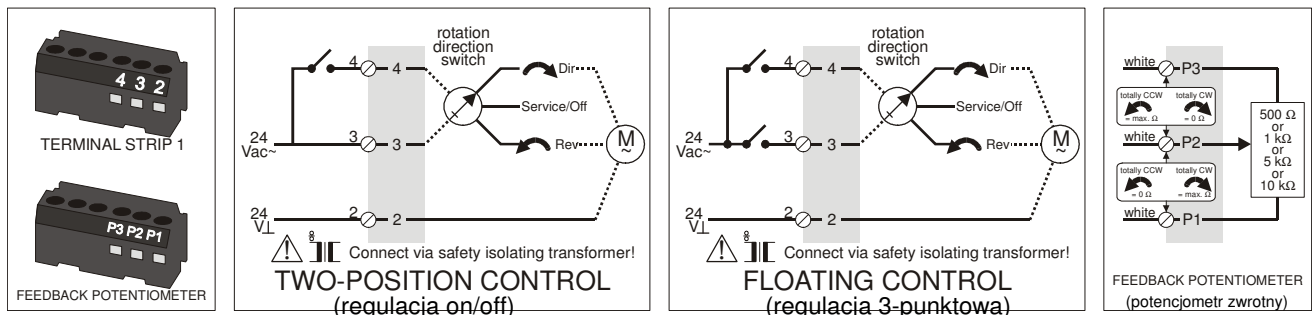
N2024 / N2024-2POS / N3424



N2024-SW2



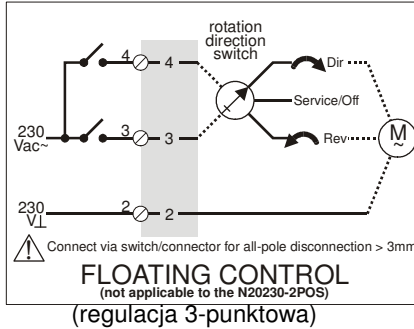
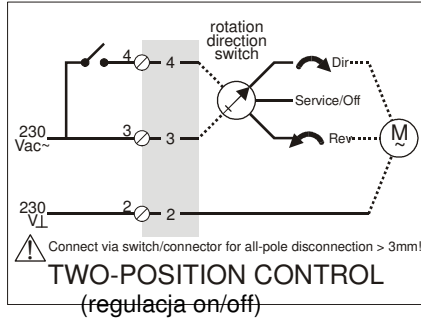
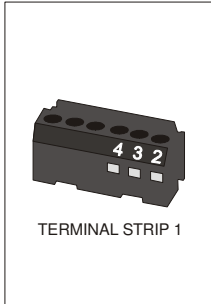
N2024-P10K



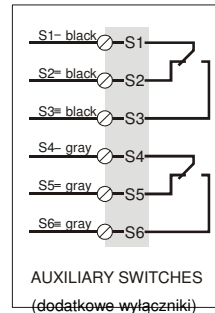
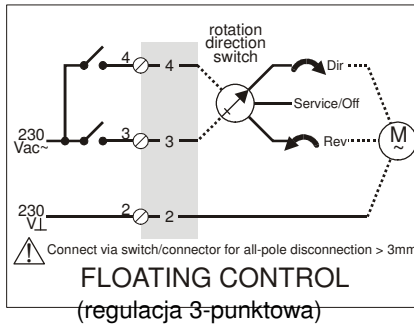
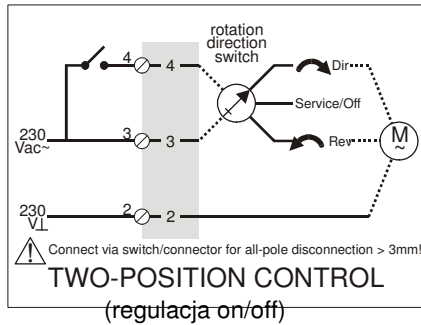
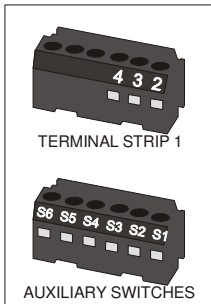
**Uwaga:** Wewnętrzne wyłączniki S1 i S4 muszą być podłączone do tego samego źródła zasilania.

przewody podłączeniowe		zacisk	regulacja	
			3-punktowa	2-pozycyjna (on/off)
linie zasilająca i sygnałowa (musi być z ukł. gaszenia)		1	24 Vac ⊥	24 Vac ⊥
		2	24 Vac (zgodnie z zegarem)	24 Vac ~
		3	24 Vac (przeciwnie do zegara)	24 Vac sygnału sterującego
dodatkowe wyłączniki (jeżeli zamontowane)	CCW (lewo) 5°	S1	wspólny	
		S2	NC	
		S3	NO	
	CW (prawo) 85°	S4	wspólny	
		S5	NC	
		S6	NO	
potencjometr zwrotny		P1	pełen obrót zgodny z ruchem wskazówek zegara	
		P2	sygnał	
		P3	pełen obrót przeciwnie do ruchu wskazówek zegara	

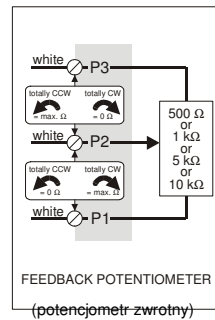
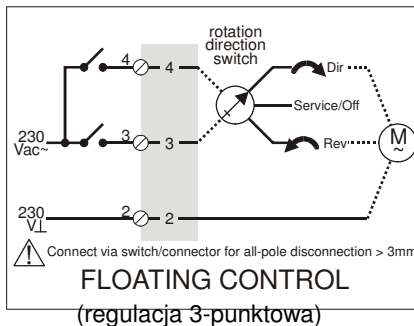
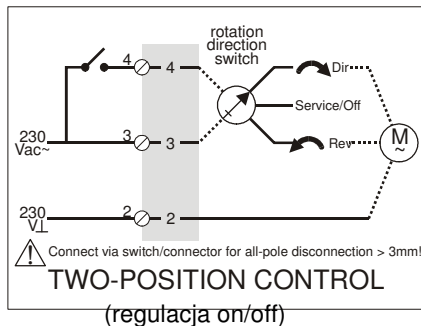
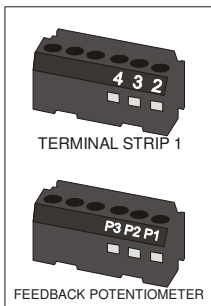
N20230 / N20230-2POS / N34230



N20230-SW2



N20230-P10K



**Uwaga:** Wewnętrzne wyłączniki S1 i S4 muszą być podłączone do tego samego źródła zasilania.

przewody podłączeniowe	zacisk	regulacja	
		3-punktowa	On/Off
linie zasilająca i sygnałowa (musi być z ukł. gaszenia)	1	230 Vac ⊥	230 Vac ⊥
	2	24 Vac (zgodnie z zegarem)	230 Vac ~
	3	24 Vac (przeciwnie do zegara)	230 Vac sygnału sterującego
dodatkowe wyłączniki (jeżeli zamontowane)	CCW (lewo) 5°	S1	wspólny
		S2	NC
		S3	NO
	CW (prawy) 85°	S4	wspólny
		S5	NC
		S6	NO
potencjometr zwrotny	P1	pełen obrót zgodny z ruchem wskazówek zegara	
	P2	sygnał	
	P3	pełen obrót przeciwnie do ruchu wskazówek zegara	

**Uwaga:** Dodatkowe informacje montażowe i uruchomieniowe znajdują się w karcie: EN0B-0320 0705.



**Honeywell Sp. z o.o.**

ul. Domaniewska 41 (Budynek Mars)  
02-672 WARSZAWA  
Tel. (48)(22) 606 09 00  
Fax (48)(22) 606 09 01  
<http://www.honeywell.com.pl>  
<http://www.europe.hbc.honeywell.com>

Biuro Regionalne w Gdańsku  
ul. Piecowska 27  
80-288 Gdańsk  
Tel./fax (58) 345 77 72

Zastrzegamy sobie prawo wprowadzania zmian bez powiadomienia



UWAGA: Wewnętrzne wyłączniki S1 i S4 muszą być podłączone do tego samego źródła zasilania.