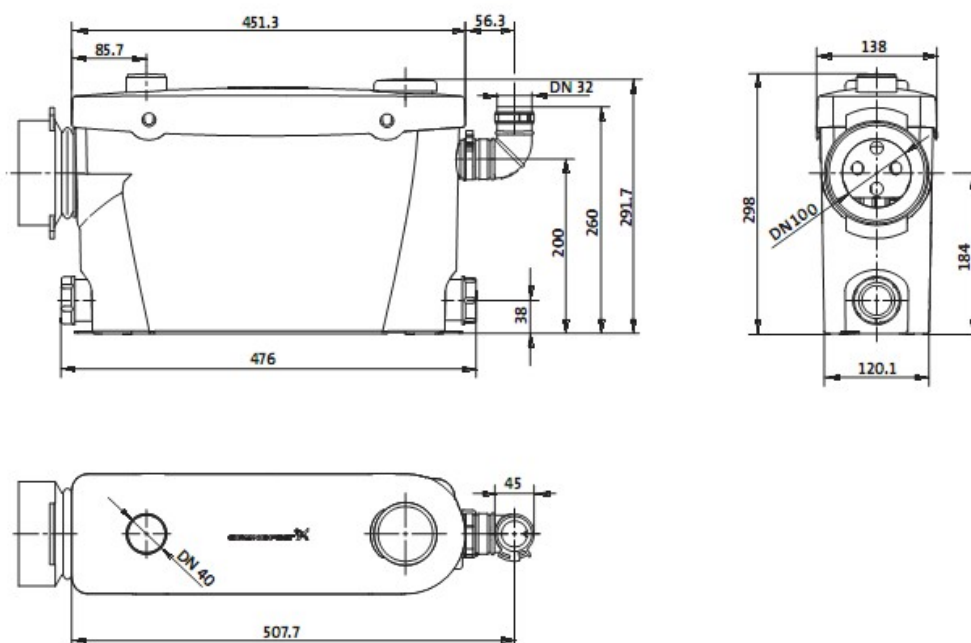


## Wymiary



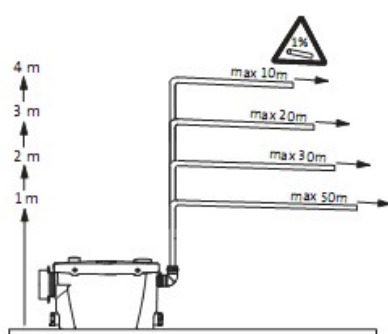
TM02 9160 2004

## Przewód odprowadzający

Na poniższym rysunku pokazano maksymalne długości pionowych i poziomych odcinków przewodów odprowadzających.

**Uwaga:** Pierwszy odcinek przewodu odprowadzającego musi być zawsze pionowy.

Wszystkie odcinki poziome muszą mieć spadek 1:100 w stosunku do pionu kanalizacyjnego.



TM02 9411 2504